



Arthur Flury AG | Switzerland

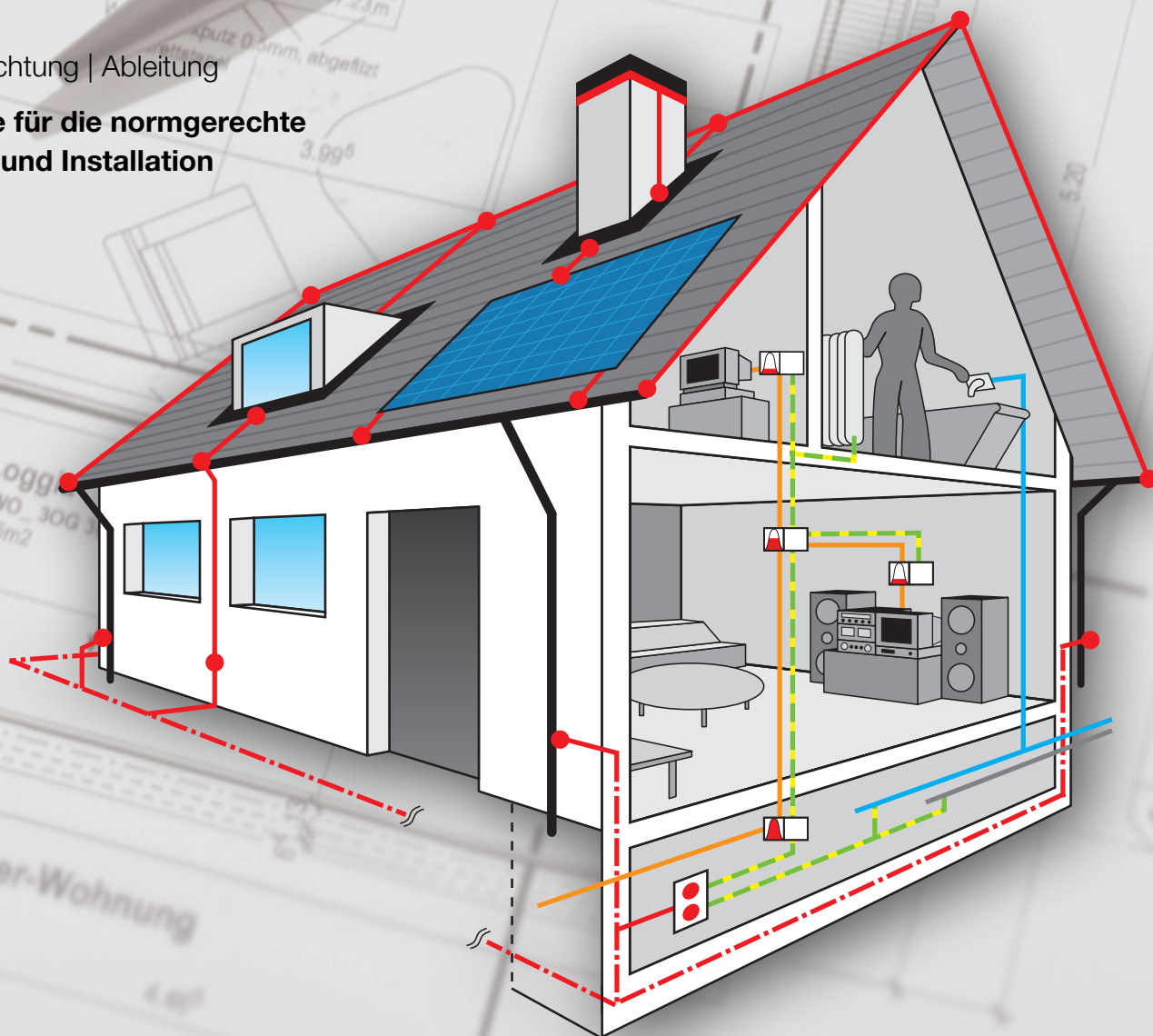
Erdung | Blitzschutz | Überspannungsschutz

Handbuch Äusserer Blitzschutz

Ausgabe 2021

Fangeinrichtung | Ableitung

**Beispiele für die normgerechte
Planung und Installation**



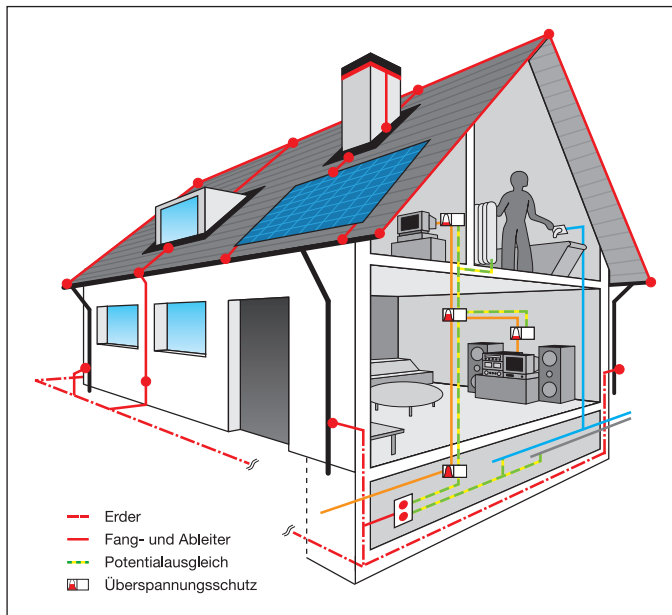
V0921/201-100.097

Arthur Flury AG

Fabrikstrasse 4 | CH-4543 Deitingen

Phone: +41 (0)32 613 33 66 | www.aflury.ch

■ Fangeinrichtung (siehe Seite 5), Ableitung (siehe Seite 13)



Allgemeine Anforderungen

*Blitzschutzsysteme (LPS) haben bauliche Anlagen gegen physikalische Schäden sowie Personen vor Lebensgefahr in einer baulichen Anlage zu schützen. Für den Schutz von Einrichtungen sind zusätzliche Massnahmen erforderlich.

*LPS müssen den Blitzstrom auf ungefährlichen Bahnen in die Erde leiten. Sie bestehen aus dem äusseren Blitzschutz (Fangeinrichtungen, Ableitungen, Erdungsanlage) sowie dem inneren Blitzschutz (Schutz-Potenzialausgleich, Überspannungsschutz). Die vorzukehrenden Massnahmen richten sich nach Bauart und Nutzung.

*LPS müssen ganze Gebäude umfassen. Zusammengebaute Gebäude sind gesamthaft zu schützen oder die Gebäude müssen mit Feuerwiderstand voneinander getrennt sein.

*Die Schnittstelle zwischen dem äusseren und dem inneren Blitzschutz ist sorgfältig zu koordinieren.

*Alle Teile eines LPS müssen aus geeigneten Werkstoffen bestehen und so bemessen, verlegt und befestigt sein, dass sie allen elektrischen und elektrodynamischen Einwirkungen des Blitzstromes, den vorhersehbaren mechanischen Beanspruchungen sowie Witterungseinflüssen standhalten.

*LPS müssen dem Stand der Technik entsprechen und so beschaffen, bemessen, ausgeführt und in Stand gehalten sein, dass sie jederzeit wirksam sind.

*LPS müssen einfach auf allfällige Beschädigungen kontrolliert werden können.

Das Grundprinzip eines Blitzschutzsystems ist der Farady-Käfig mit einer vermaschten Grundform.

Diese Grundform kann ergänzt werden mit Fangstangen oder gespannten Drähten. *Für deren Auslegung kommt das Schutzwinkel- oder Blitzkugelverfahren gemäss EN62305 zur Anwendung.

Es gilt zu beachten, dass ein Blitzschutzsystem nicht nur eine Brandschutzanlage, sondern auch eine Sicherheitsanlage ist.

Das LPS ist ein Teil des technischen Brandschutzes, so wie Brandmelde- oder Sprinkleranlagen, Fluchwegsignalisation oder -beleuchtung.

Blitzschutzklassen

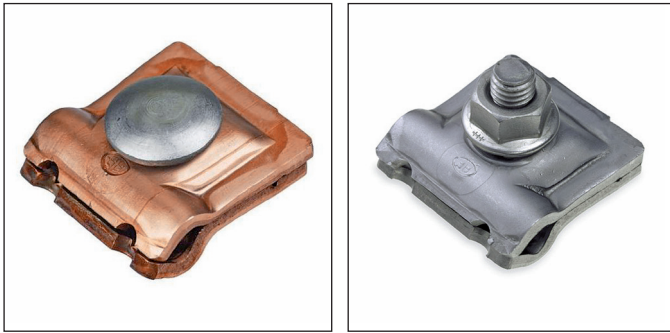
*Je nach Art des zu schützenden Objektes werden unterschiedliche Anforderungen an die Fangeinrichtungen und die Ableitungen gestellt. Die Zuteilung der Blitzschutzklassen zu den Objekten sind im Geltungsbereich der Regeln SNR 464022:2015 aufgeführt.


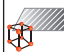



Blitzschutzklasse des LPS	Maschenweite (m)	Radius der Blitzkugel (m)	Schutzwinkel (a°)	Abstand zwischen Ableitungen (m)
I	5 x 5 m	20 m	siehe Diagramm Seite 13	10 m
II	10 x 10 m	30 m		10 m
III	15 x 15 m	45 m		15 m

*Höchstwerte der Maschenweite, des Blitzkugelradius und des Schutzwinkels nach der entsprechenden Blitzschutzklasse des LPS

Sämtliche mit (*) gekennzeichneten Texte, wurden aus der SNR 464022:2015 übernommen.

■ Kontaktklemme Universal AV 48

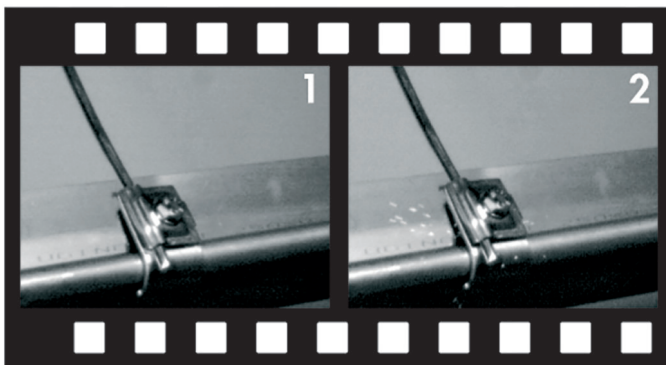


Artikel-Nr.	E-Nummer								
275.050.000 	156 831 550	H	Cu	M8x30	6.0 – 10.0				
270.048.000	156 831 560	H	Inox A2	M8x30	6.0 – 10.0				
270.046.037	156 831 490		STvZn	M10x40	8.0 – 10.0				



Die Arthur Flury AG konzentriert sich auf die Herstellung von Klasse-H geprüften Qualitätsprodukten. Im vorliegenden Katalog und auf der Homepage www.aflury.ch sind die Klasse-H (100 kA/10/350) geprüften Verbindungsbauteile mit dem H-Signet gekennzeichnet. Diese Produkte gewährleisten den geforderten Schutz einer fachmännisch installierten Blitzschutzanlage ohne Einschränkung in allen Blitzschutzklassen.

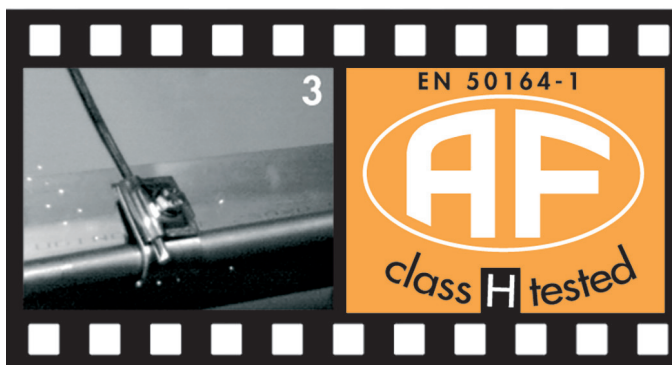
Die nationalen Blitzschutz-Regeln SNR 464022 und die internationale Norm EN 62305 verlangen, dass Blitzschutzanlagen nur mit geprüftem Verbindungsmaterial erstellt werden. Entsprechend ist der Produkthersteller verpflichtet, seine Bauteile einer Prüfung nach EN 62561-1 zu unterziehen und den Installateur in seinen Unterlagen darüber zu informieren.



Was genau beinhaltet die Klasse-H-Prüfung nach EN 62561-1?

Für jede vorgesehene Anwendung eines Produktes – z.B. die Kombination unterschiedlicher Leiterquerschnitte und Materialien – muss die nachfolgende Prüfung durchgeführt werden:

1. Das Verbindungsbauteil wird in montiertem Zustand während 14 Tagen einer aggressiven, salzhaltigen Atmosphäre – einer künstlichen Alterung – ausgesetzt.
2. Anschliessend wird das Klasse-H-Bauteil mit drei Blitzstromstössen von je 100 kA (10/350) belastet. Dabei dürfen keine erkennbaren Schäden wie gelockerte Teile oder Abbrandspuren auftreten.
3. Die Klasse-H-Prüfung gilt als bestanden, wenn nach den Prüfschritten 1 und 2 die montierte Verbindung mechanisch und elektrotechnisch noch weitgehend dem Zustand vor der Prüfung entspricht.



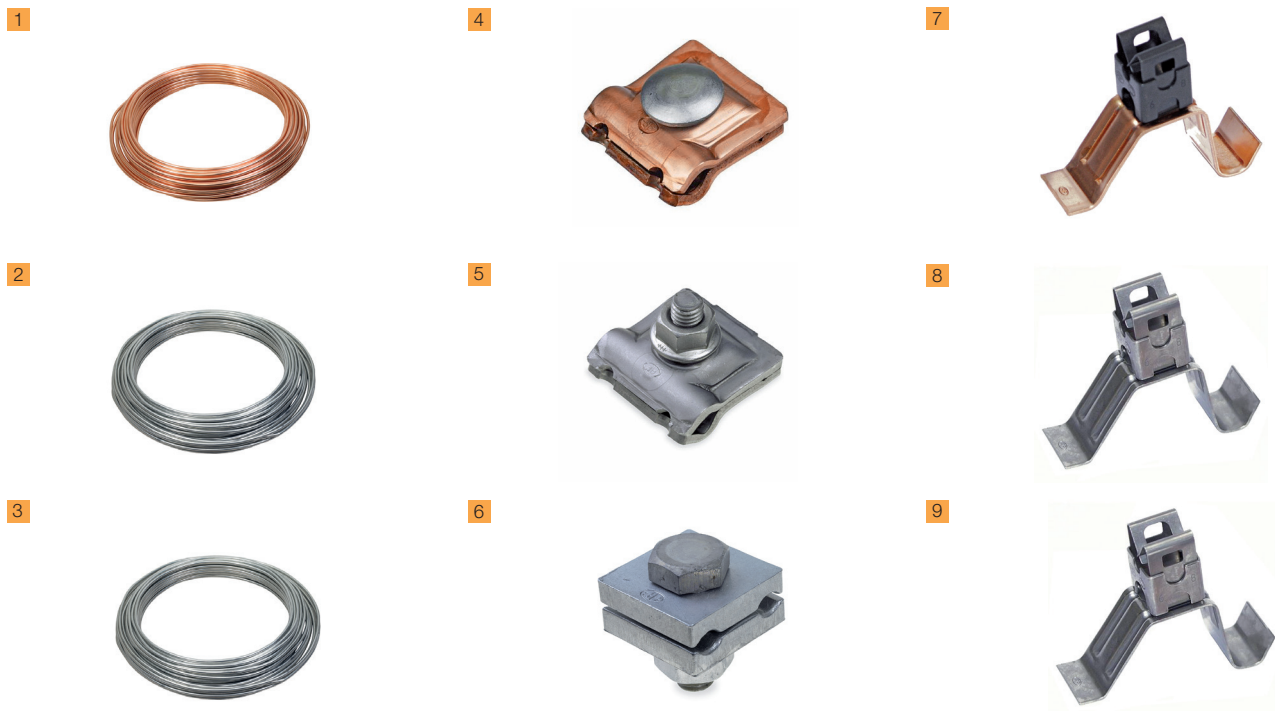
Die Bauteile von sind Klasse H geprüft

Bild 1-3: Dachrinnenwulstklemme von  wird mehrmals mit 100 kA Blitzstromstoss belastet. Einige glühende Staub- oder Metallpartikel sind das einzige sichtbare Zeichen dieser extremen Belastungsprobe!



Leiter und Verbinder

■ Die meisterverwendeten Leitermaterialien mit den dazu passenden Verbindern sowie Haltern



1 Cu blank 6 mm

2 Cu verzinkt 6 mm

3 Aluminium 8 mm

4 Cu blank

5 Inox A2

6 Alu oder Inox A2

7 Cu blank mit Quadro Inox A2 schwarz

8 156 840 140

9 Inox A2

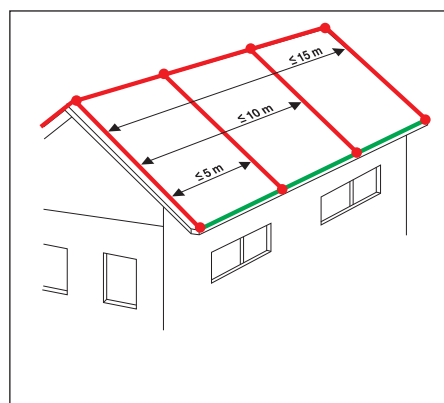
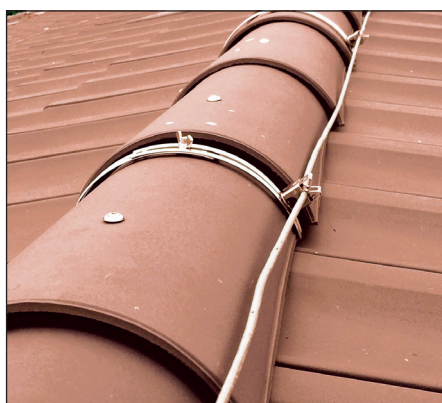
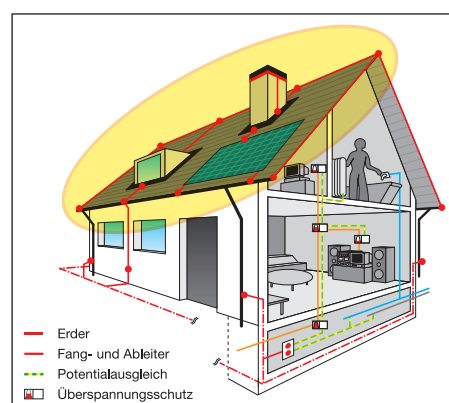
Bei der Festlegung des Leitermaterial haben korrosive sowie ästhetische Überlegungen einen Einfluss auf die Wahl.

Faustformel:

Graublech: «graue» Leiter und Verbinder (z.B. CU verzinkt, rostfreier Stahl V2A)

Kupferblech: «rote» Leiter und Verbinder (Kupfer blank)

Fangeinrichtung



Allgemeines

*Die Fangeinrichtung umschliesst alle dem Blitzschlag ausgesetzten Gebäudeteile im Dachbereich.

*An Gebäudeteilen des Dachbereichs sind alle herausragenden Kanten mit einer Fangeinrichtung zu schützen, insbesondere Dachfirst und Dachkanten.

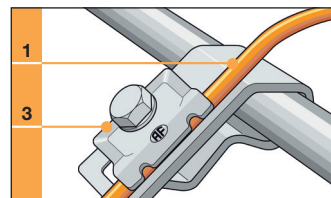
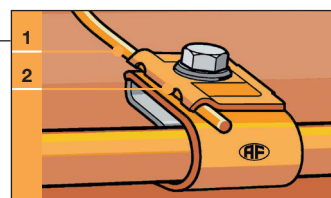
*Für Gebäude mit Schrägdächern deren Neigung grösser als 6° beträgt, können parallele Fangleitungen anstelle von Maschen verwendet werden, sofern deren Abstand nicht grösser als die erforderliche Maschenweite ist.

Fangeinrichtung

Allgemeines

*Im Dachbereich sind alle Metallteile wie Blechprofile, -einfassungen, -verkleidungen und -eindeckungen, sowie Dachrinnen, Schneefänger, Absturzsicherungen, Entlüftungen, Überlaufrohre, Brüstungen und dergleichen als Fangeinrichtungen mit zu verwenden («Natürliche Fangeinrichtungen»). Ausgenommen es ist ein lokal getrenntes LPS erforderlich. (siehe Seite 9)

*Im Dachbereich müssen Aufbauten die eine Elektroinstallation beinhalten wie z.B. Schutzhauben von Ventilatoren, Wetterstationen, Rauch- und Wärmeabzugsanlagen, Antennen, Sirenen oder Scheinwerfer und dergleichen in das LPS integriert werden. Idealerweise sind diese Anlagen mit einem lokal getrennten LPS vor Direkteinschlägen zu schützen. (siehe Seite 9)



AF-Typ	AF-Art.Nummer	E-Nummer	
1	Cu blank 6 mm	215.002.002	100 032 160
2	FL 83 Cu	285.102.000	156 840 140 H
3	FL 14	280.103.000	156 822 000 H

*Im Dachbereich sind alle Teile aus nicht leitenden Materialien (z.B. PVC-Entlüftungsrohre, Lichtkuppeln usw.) mit einer Fangeinrichtung zu schützen, sofern sie die Dachfläche mehr als 0.5 m überragen.

Lichtkuppeln werden idealerweise mit einem lokal getrennten LPS vor Direkteinschlägen geschützt. (siehe Seite 9)

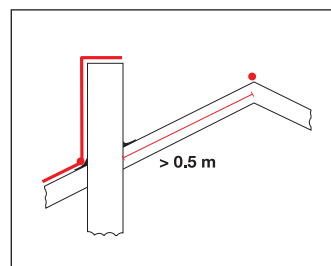
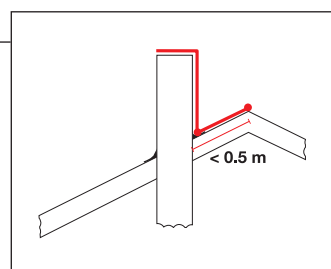


Kamine

* An Kaminen ist die Fangeinrichtung so anzuordnen, dass sie möglichst nicht im Bereich des Rauchstromes liegt.

*Das LPS an Kaminen ist unterschiedlich, wenn diese aus leitendem oder nicht leitendem Material bestehen. Kamine aus leitendem Material sind in das LPS zu integrieren und zusätzlich am Fusspunkt (im Gebäude) mit dem Schutzpotenzial zu verbinden. Kamine aus nicht leitendem Material sind mit einem LPS auszustatten.

Sofern der Kamin nicht weiter als 0.50 m von der Firstleitung entfernt ist, kann nach «oben» angeschlossen werden. Bei grösserer Distanz als 0.50 m von der Firstleitung wird nach «unten» an die Dachrinne angeschlossen.



Fangeinrichtung

Allgemeines

*Dachaufbauten, welche die Dachfläche um mehr als 0.5 m überragen oder eine horizontale Abmessung von mehr als 2 m x 2 m aufweisen wie Brüstungen, Lukarnen, Liftantriebe, Lichtkuppeln und dergleichen sind in das LPS zu integrieren.



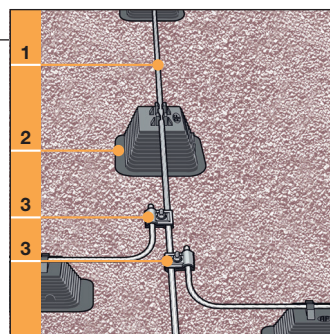
*Kann die Distanz von 10 mm zwischen Fangeinrichtung (Fangleitung) und brennbaren Gebäudeteilen nicht eingehalten werden, muss der minimale Querschnitt dieser Leiter Cu 50 mm² oder Ø 8 mm betragen.



Werden Leitungshalter verwendet, mit welchem die Distanz von 10 mm eingehalten werden kann, darf die Fangleitung aus Cu 6 mm erstellt werden.

Flachdach

Damit die Fangleitung nicht im Substrath oder im Kies liegt muss diese mit den Flachdachleitungshaltern distanziiert werden. Die Flachdachleitungshalter werden deshalb nur auf das Substrath oder Kies gelegt.



Wenn sich Wasser auf einem Flachdach sammeln kann, sollte die Fangeinrichtung oberhalb des höchstmöglichen Wasserspiegels angeordnet werden.

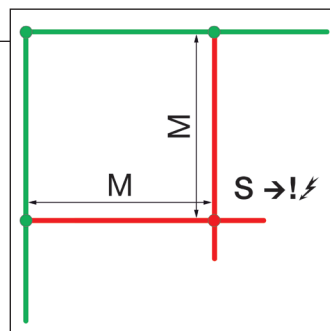
Für das erstellen von Maschennetzen bei Gebäuden mit Flachdächern wird zwischen Versionen mit und ohne Durchschlagsrisiko unterschieden.

AF-Typ	-Art.Nummer	E-Nummer
1	Cu verzinkt 6 mm	215.004.002 100 034 160
2	FL 70	226.017.005 156 950 110
3	AV 48	270.048.000 156 831 560 H

Flachdach mit Durchschlagsrisiko

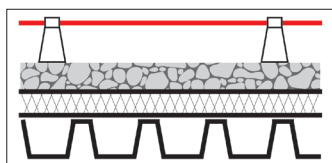
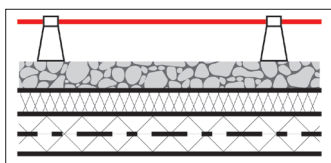
*Ein Fangleitungsnetz mit der Maschenweite gemäss Tabelle auf Seite 2.

Bei armierter oder metallischer Unterkonstruktion ist ein Durchschlag durch die Dachhaut nicht auszuschliessen da der Trennungsabstand s zu klein ist.

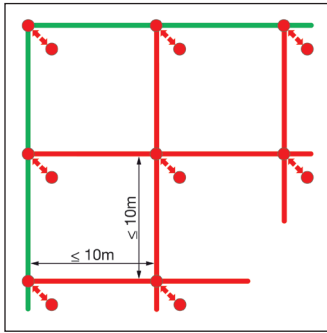


Armierter Unterkonstruktion

Metallische Unterkonstruktion



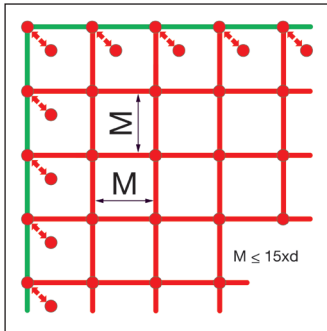
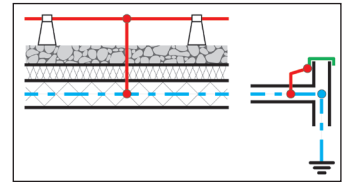
Fangeinrichtung



Flachdach ohne Durchschlagsrisiko mit Flachdachdurchführungen

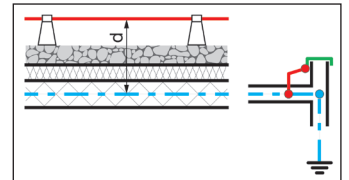
*Ein Fangleitungsnetz mit der Maschenweite 10 x 10 m, das an allen Knotenpunkten mit der Unterkonstruktion verbunden ist.

Für diese Installationsart werden in der Dachfläche sowie am Dachrand Flachdachdurchführungen eingesetzt.



Flachdach ohne Durchschlagsrisiko mit engmaschigerem Fangleitungsnetz

*Ein Fangleitungsnetz mit einer Maschenweite von maximal 15-mal der minimalen Distanz zwischen Fangeinrichtungen und Metallteilen der Unterkonstruktion. Verbindung aller Knotenpunkte am Dachrand mit der Unterkonstruktion.



Flachdachdurchführungen

Flachdachdurchführungen werden benötigt um normgerechte Durchführungen durch die Dachhaut sicherzustellen.

Bei der Arthur Flury AG stehen zwei Set-Versionen zur Auswahl: Natürlich kann auch das Ober- oder Unterteil separat bestellt werden. Für Dichtungsbeläge aus Gussasphalt, Bitumen oder Kunststoff; Inklusiv 650 mm T-Seil 50 mm² und zwei Parallelklemmen.

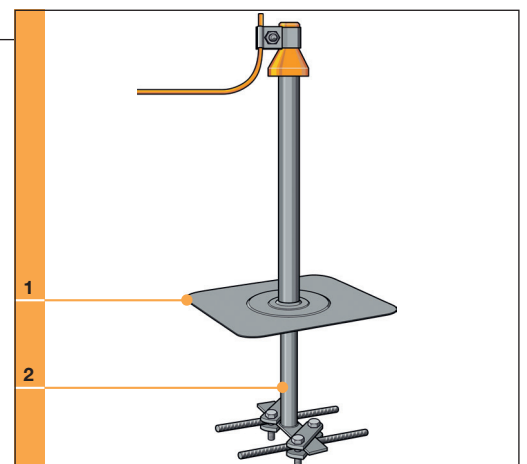
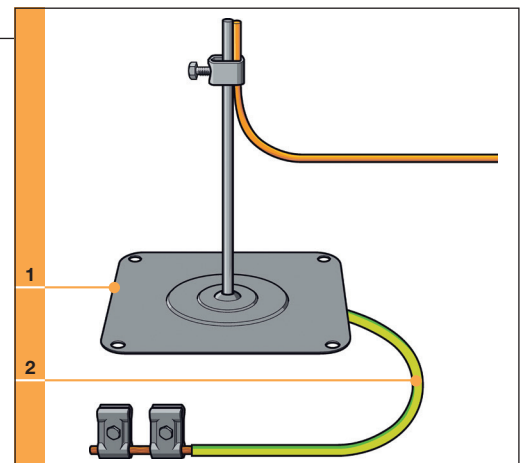
- Die FL 82 wird bei Neubauten, Sanierungen und Nachrüstungen eingesetzt.

AF-Typ	AF-Art.Nummer	E-Nummer
FL 82 Set komplett	220.023.000	156 940 450
1 FL 82b Oberteil	220.023.003	156 941 450
2 FE 82b Unterteil	220.023.002	156 941 460

- Für Dichtungsbeläge aus Gussasphalt, Bitumen oder Kunststoff; Inklusiv zwei Klemmen Typ FE 43

Die stabilere FL 76 wird vorallem bei Neubauten eingesetzt.

AF-Typ	AF-Art.Nummer	E-Nummer
FL 76 Set komplett	220.018.726	156 940 440
1 FE 76b Oberteil	220.018.728	156 941 440
2 FE 76b Unterteil	220.018.729	156 941 430

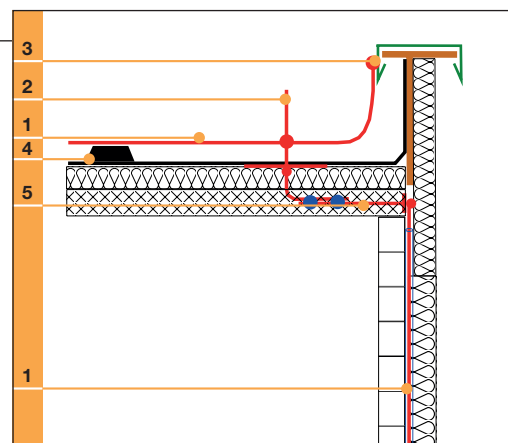


Fangeinrichtung

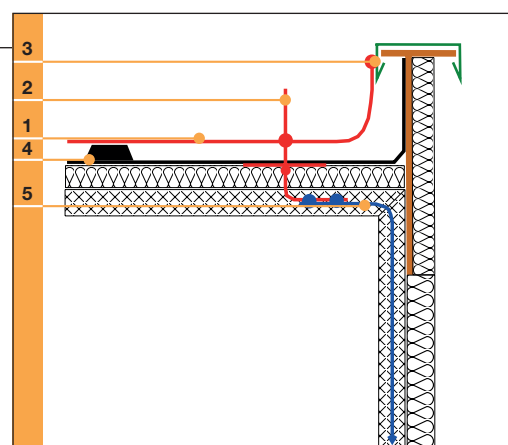
Holzbrüstung mit verdeckter Ableitung

Der «Weg» durch die Brüstung stellt oftmals ein Problem dar. Dies vor allem wenn die Brüstungsaufbauten mit Holz erstellt werden. Nebenstehend einige Detail-/Lösungsideen.

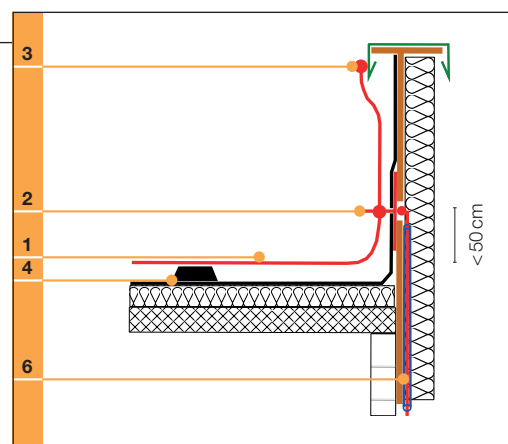
Holzbrüstung mit verdeckter Ableitung im schwerbrennbaren oder nichtbrennbarem Rohr in der isolierten Fassade.



Holzbrüstung mit in Beton eingegossener Ableitung

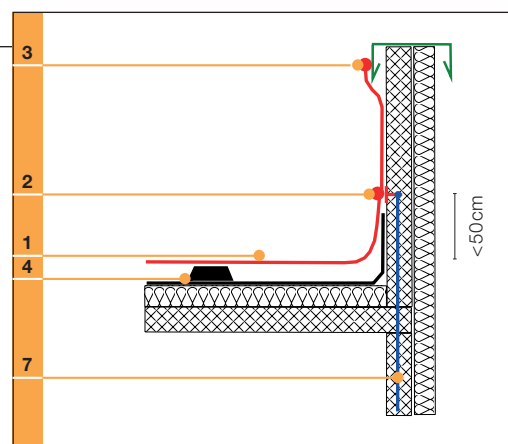


Holzbrüstung mit verdeckter Ableitung



Betonbrüstung mit in Beton eingegossener Ableitung

AF -Typ	AF -Art.Nummer	E-Nummer	
1	Cu blank 6 mm	215.002.002	100 032 160
2	FL 82	220.823.000	156 940 450 H
3	AV 7 Inox	270.092.000	156 831 610 H
4	FL 70	226.017.005	156 950 110
5	FE 70	260.074.000	156 940 040
6	LR 5	215.002.120	100 030 160
7	Stahlseil 75 mm ²	261.031.020	156 990 640



Fangeinrichtung

Lokal getrenntes Blitzschutzsystem mit Fangstangen

*Wird bei Dachaufbauten ein lokal getrenntes LPS (z.B. Fangstangen) erstellt, sind die Trennungsabstände s einzuhalten.

Ein lokal getrenntes LPS ist einem Direktanschluss vorzuziehen, da kein Teilblitzstrom in das Gebäude fließen kann.

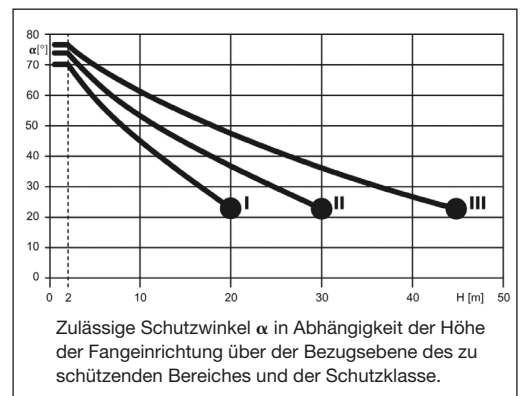
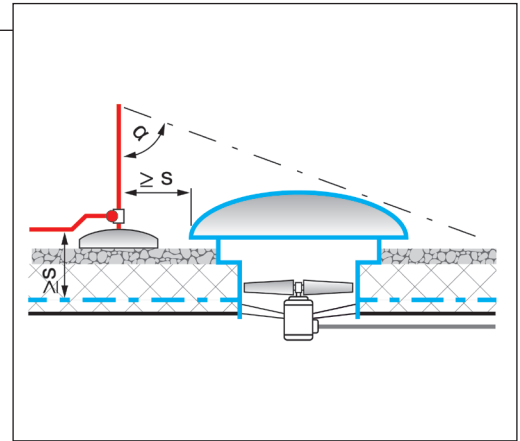
Wird eine Lichtkuppel mit einer einzelnen Fangstange geschützt, muss der Trennungsabstand eingehalten werden und die Fangstangenlänge kann mittels Schutzwinkelverfahren ermittelt werden. Siehe Berechnungsprogramme auf Seite 11.

Werden mehrere Fangstangen installiert vermischt sich das Schutzwinkel- mit dem Blitzkugelverfahren. Siehe Folgeseite.

* Im nebenstehendem Diagramm kann der Schutzwinkel in Abhängigkeit der Höhe der Fangstange über der Bezugsebene des zu schützenden Objektes und der Schutzklasse herausgelesen werden.

Anmerkungen

- * a) Jenseits der mit • gekennzeichneten Werte ist das Schutzwinkelverfahren nicht anwendbar. Für diese Fälle kann nur das Maschen- oder das Blitzkugelverfahren angewendet werden. (siehe EN 62305-3 [3])
- * b) H ist die Höhe der Fangeinrichtung über der Bezugsebene des zu schützenden Bereiches
- * c) Für Objekte mit H unter 2.0 m ändert sich der Schutzwinkel nicht

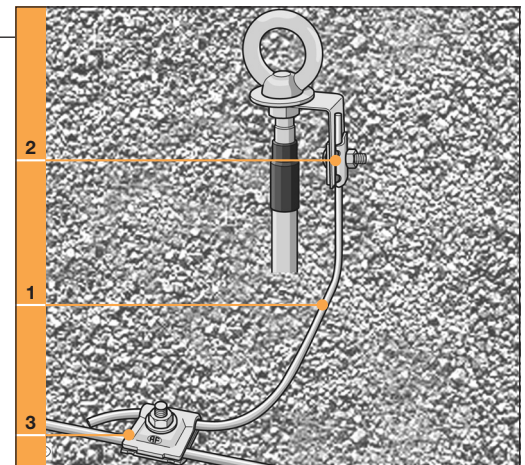


Quelle: SNR 464022:2015

Absturzsicherung

Die Integration von Einzelanschlagpunkte oder Sekuranten in das Blitzschutzsystem muss mit geprüftem Material erstellt werden oder sie werden durch ein lokal getrenntes LPS mittels Fangstangen, vor direktem Blitzeinschlag geschützt.

	AF-Typ	AF-Art.Nummer	E-Nummer	
1	Cu verzinkt 6 mm	215.004.002	100 034 160	
2	AV 25 Inox A2	270.055.002	156 801 300	H
3	AV 48 Inox A2	270.048.000	156 831 560	H



Seilsicherungssystem gegen Absturz

Um an den Kreuzungspunkten des Seilsicherungssystems und der Fangleitung, eine blitzschutztaugliche, geprüfte, flexible und überrollbare Verbindung zu erstellen, eignet sich das Seilanschlusset FL15 hervorragend.

Das Seilanschlusset FL 15 ist universell einsetzbar für Seilsicherungssysteme mit 6 mm oder 8 mm Chromstahlseilen.

	AF-Typ	AF-Art.Nummer	E-Nummer	
1	FL 15	280.103.010	156 940 500	N



Fangeinrichtung

Lokal getrenntes Blitzschutzsystem mit Fangstangen nach Blitzkugelverfahren

Werden mehrere Fangstangen installiert um ein Monoblock lokal getrennt vor dem direkten Blitzeinschlag zu schützen, ist die Eindringtiefe oder Durchhang der Blitzkugel zu berücksichtigen. Massgebend ist dabei der grösste Abstand zwischen den Fangstangen. Die Eindringtiefe kann durch die weiteste Entfernung zweier Stangen aus der nebenstehenden Tabelle abgelesen werden.

Die Fangstangenlängen ergibt sich durch die Höhe der Aufbauten sowie der Eindringtiefe und der Rundung auf das nächste handelsübliche Mass der Fangstangen.

Wird z.B. eine gesamte Fangstangenlänge von 1.75 m ermittelt, wird ein handelsübliches Mass der Fangstange von 2.0 m eingesetzt.

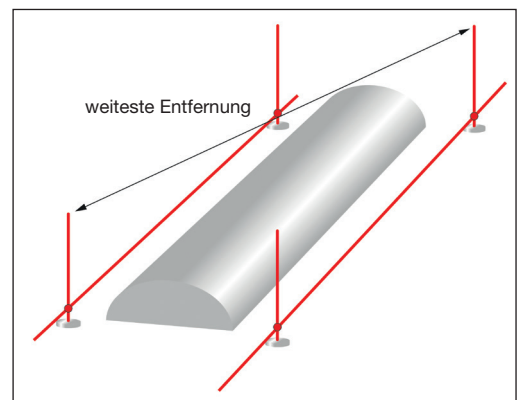
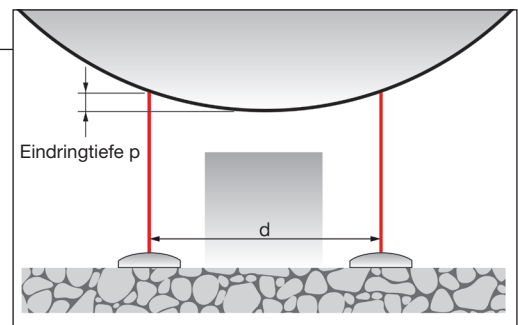
Die Fangstangenlänge muss so gewählt werden, dass die Blitzkugel das zu schützende Objekt nicht berührt.

d	Eindringtiefe der Blitzkugel [m] (aufgerundet)		
	Schutzklasse mit Blitzkugelradius [m]		
Abstand zwischen Fangstangen [m]	I (20 m)	II (30 m)	III (45 m)
2	0.03	0.02	0.01
4	0.10	0.07	0.04
6	0.23	0.15	0.10
8	0.40	0.27	0.18
10	0.64	0.42	0.28
12	0.92	0.61	0.40
14	1.27	0.83	0.55
16	1.67	1.09	0.72
18	2.14	1.38	0.91
20	2.68	1.72	1.13
23	3.64	2.29	1.49
26	4.80	2.96	1.92
29	6.23	3.74	2.40
32	8.00	4.62	2.94
35	10.32	5.63	3.54

Eindringtiefe der Blitzkugel bei zwei Fangstangen oder zwei parallelen Fangleitungen.

Blitzkugelverfahren nach EN 62305

Für LPS welche nach dem Blitzkugelverfahren erstellt werden, sind umfassende Informationen aus der EN 62305-1 bis 4 zu entnehmen.



Trennungsabstand

*Trennungsabstände können wie folgt ermittelt werden:

$$s = k \cdot \frac{n_0}{n} \cdot A$$

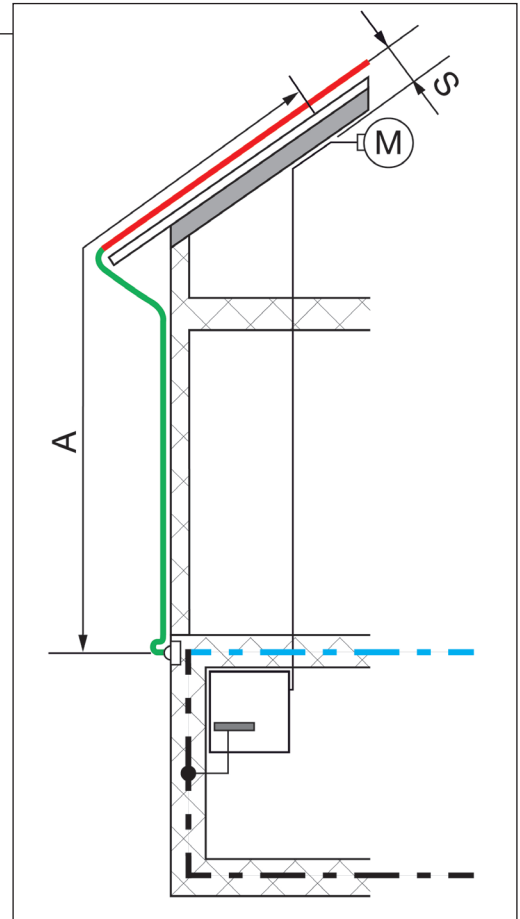
*Die Trennungsabstände zwischen Teilen des LPS (Fangeinrichtungen und Ableitungen) und metallenen Teilen und elektrischen Installationen innerhalb des zu schützenden Gebäudes sind in jedem Fall anzustreben.

*Bei folgenden Bauten, Bereichen und Anlagen müssen die Trennungsabstände eingehalten werden:

- feuergefährdete Bereiche
- explosionsgefährdete Bereiche
- technische empfindliche Einrichtungen (z.B. Anlagen der Informationstechnik, Brandmeldeanlagen, Sicherheitsanlagen etc.)

*Der oben geforderte Trennungsabstand s nach innen muss bei folgenden Gebäudekonstruktionen nicht eingehalten werden, sofern diese als natürliche Ableitungen verwendet werden:

- Bauten aus bewehrtem Beton
- Stahlskelettbauten
- in Bereichen von leitend durchverbundenen Metallfassaden.



s	Trennungsabstand in Metern
n	Anzahl der vorhandenen Ableitungen
k	Faktor gemäss Tabelle untenstehend
X _n	Abstand der Ableitungen gemäss Tabelle untenstehend
N ₀	$\frac{\text{Gebäudeumfang in m}}{X_n}$
A	Länge entlang der Fangeinrichtung oder der Ableitung von dem Punkt, an dem der Trennungsabstand ermittelt werden soll, bis zum nächstliegenden Punkt des Potenzialausgleichs.

*Faktor k für die Berechnung des Trennungsabstandes in Abhängigkeit der Blitzschutzklasse I bis III

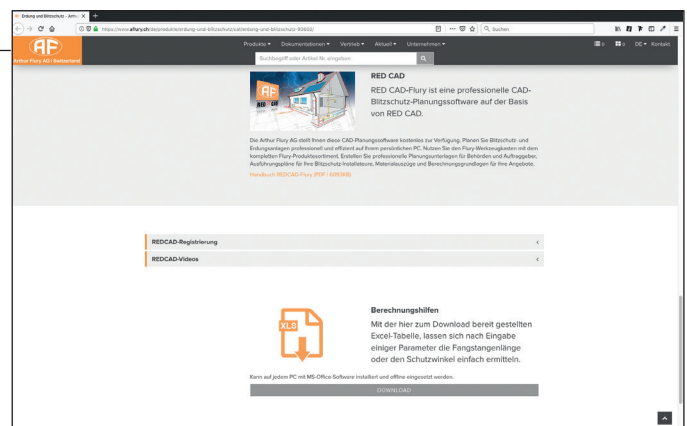
Blitzschutzklasse des LPS	k	X _n
I	0.08	10
II	0.06	10
III	0.04	15

Berechnungsprogramme

Auf unserer Homepage stehen auf excel basierende Berechnungsprogramme für den Download bereit.

Es sind dies:

- Berechnung von Fangstangenlängen mittels Schutzwinkelverfahren
- Berechnung des Trennungsabstandes gemäss SNR 464022.2015



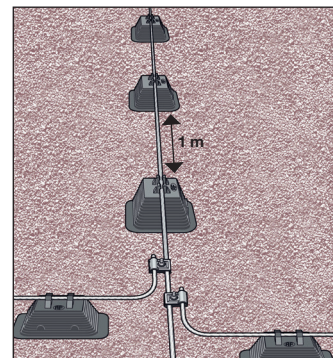
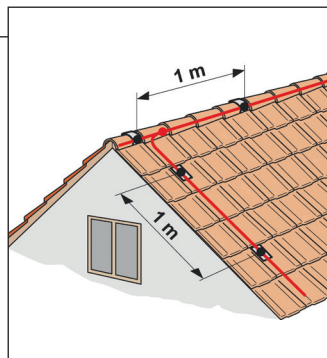
Fangeinrichtung und Ableitung

Leiterbefestigung

* Leiter müssen ausreichend mit der Gebäudekonstruktion mechanisch verbunden werden. Die Befestigungen müssen den Anforderungen von Witterungseinflüssen (z.B. Schwingungen, Wärmeausdehnung usw.) und den elektrodynamischen Einwirkungen standhalten.

Im Mittelland wird alle 1 m ein Leitungshalter eingesetzt. Dies gilt für Fang- und Ableitungen sowie für Schräg- und Flachdächer.

Im alpinen oder sogar hochalpinen Bereich müssen diese Abstände verringert werden.



«Natürliche» Leiter und deren Verbindungen

* «Natürliche» Leiter sind Bestandteile wie Blechprofile, -einfassungen, Dachrinnen oder Dachwasserrohre usw. Sie können grundsätzlich Teile von Fangeinrichtungen oder Ableitungen ersetzen.

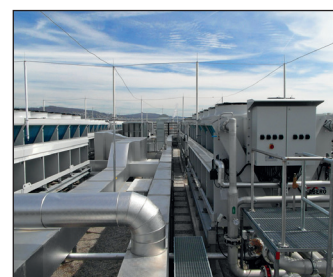
* Dünne isolierende Beschichtungen wie Farbe, 1 mm Bitumen oder 0.5 mm PVC gelten im Sinne des Blitzschutzes als leitend.

* «Natürliche» Leiter gelten als elektrisch leitend verbunden, wenn durch Falzen oder Einstecken die Kontaktfläche 100 cm² erreicht wird. Die Überlappung von Profilen oder Rohren muss mindestens 5 cm betragen.



Spezielle Anlagen

Bei «speziellen» Anlagen zum Beispiel Fermenter von Biogasanlagen, oder distanziertes Fangleitungsnetz etc. unterstützen wir sie gerne vor Ort. Kontaktieren Sie den entsprechenden technischen Berater im Aussendienst von uns.



Ableitungen

Allgemeines

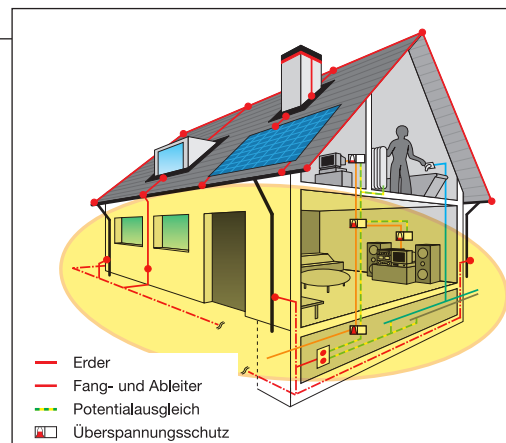
- *Die Ableitungen sind möglichst so anzubringen, dass
 - a) sie auf dem kürzesten Weg mit der Erdungsanlage verbunden sind;
 - b) sie auf der Aussenseite des Gebäudes in möglichst gleichmässigem Abstand verteilt sind;
 - c) sie eine direkte Fortsetzung der Fangeinrichtungen bilden.

*Die Anzahl der Ableitungen ergibt sich aus den zulässigen Abständen zwischen den Ableitungen in Abhängigkeit der Schutzklasse. (siehe Tabelle auf Seite 2)

*Wenn möglich, sollte an jeder ungeschützten Ecke des Gebäudes eine Ableitung angebracht werden.

*Wobei in jedem Fall mindestens zwei Ableitungen zu erstellen sind.

*Kirchtürme, Hochkamine und dergleichen müssen ebenfalls mit mindestens zwei Ableitungen versehen werden.
Die Ableitungen sollten gleichmässig auf den Umfang verteilt werden.



Anmerkung

*Eine Schwankung der Abstände zwischen den Ableitungen von $\pm 20\%$ ist zulässig, solange der mittlere Abstand der Tabelle entspricht. Die Anzahl der Ableitungen darf nicht reduziert werden

Ableitungsvarianten

«Natürliche» Ableitungen

*Natürliche Ableitungen, werden zur Ableitung genutzt, wurden aber primär zu einem anderen Zweck verlegt.
Elektrisch leitende Bauelemente der Fassadenkonstruktion können als natürliche Ableitungen benutzt werden.
In jedem Fall sind diese in den Schutz-Potenzialausgleich einzubeziehen. Dies trifft insbesondere zu für Metallfassaden, Regenablaufrohre, Stahlstützen, in vertikaler Richtung leitende Unterkonstruktionen von Fassadenverkleidungen, Feuerleitern und dergleichen.

«Künstliche» Ableitungen

- *Künstliche Ableitungen werden ausschliesslich zu diesem Zweck verlegt.
- *Künstliche Ableitungen sind:
 - a) in bewehrtem Beton, blanke mit der Bewehrung verbundene, eingegossene Leiter. Anschlusspunkte sind gemäss den Schweizer Regeln «Fundamenterder» SNR 464113 auszuführen.
 - b) verdeckte (Leiter unter Putz, eingelassen, hinter oder in Isolationen/Fassaden).
 - c) Sichtbare, blanke Leiter.



Ableitungen

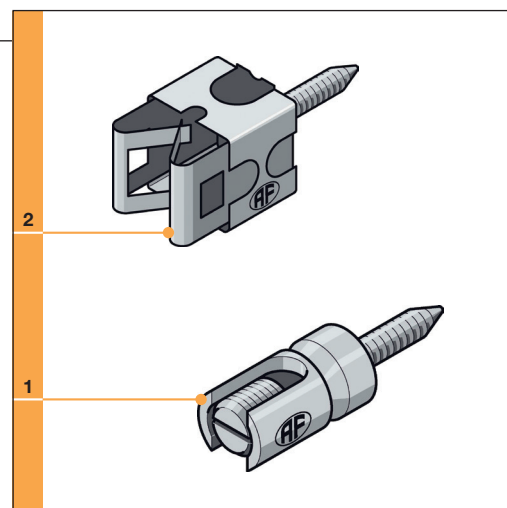
Künstliche Ableitung AP auf Holz

*Wird ein Cu-Draht 6 mm verwendet, ist dieser mit einem Abstand von mindestens 10 mm zu brennbaren Gebäudeteilen zu verlegen.

Mit den üblichen «Leitungshaltern Quadro» oder «Leitungshalter für Draht» ist dies gewährleistet.

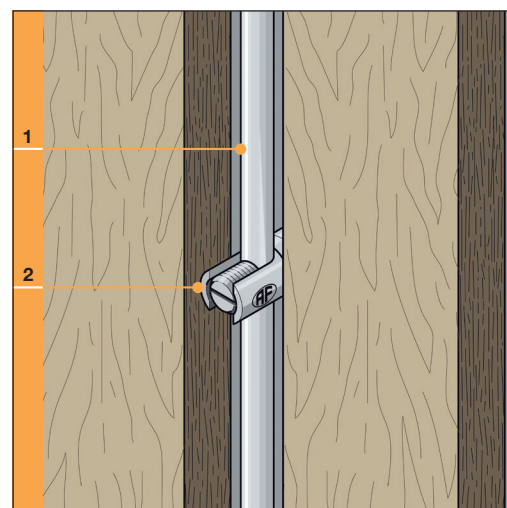
Bei Bedarf kann der Mindestabstand mit dem Zubehör Grundplatte und Distanzierungsstück vergrössert werden.

	AF-Typ	AF-Art.Nummer	E-Nummer
1	AV 20	245.027.011	156 811 010
2	AV 59	240.005.000	156 950 220
	AV 61 Grundplatte	247.001.000	156 950 720
	AV 61 Distanzierungsstk.	247.002.000	156 950 730



*Kann die Distanz von 10 mm zwischen Ableitung und brennbaren Gebäudeteilen nicht eingehalten werden, muss der minimale Querschnitt dieser Leiter auf Cu 50 mm² oder 8 mm betragen.

	AF-Typ	AF-Art.Nummer	E-Nummer
1	Cu verzinkt 8 mm	265.022.027	100 034 180
2	AV 20	245.027.011	156 811 010



Messstellen

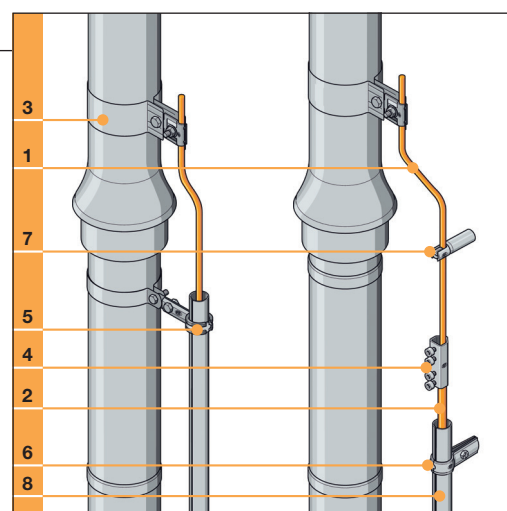
Allgemein

*Eine gut zugängliche Messstelle ist bei jedem Anschluss an die Erdungsanlage erforderlich.

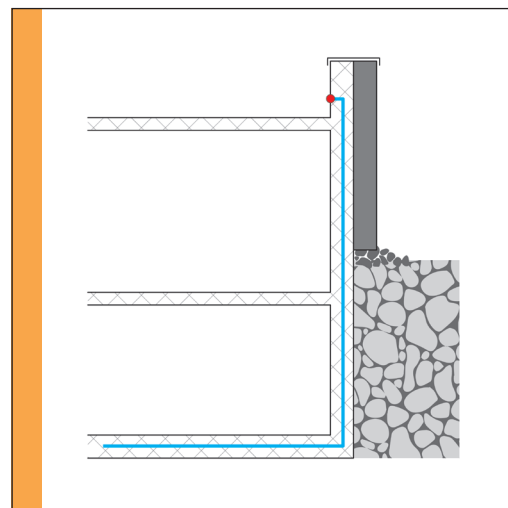
Maximalhöhe beträgt 1.70 m.

In den meisten Kantonen gilt die Kontaktbride (3) als Messstelle.

	AF-Typ	AF-Art.Nummer	E-Nummer
1	Cu blank 6 mm	215.002.002	100 032 160
2	Cu blank 8 mm	265.021.027	100 032 180
3	AL 3 Inox	280.101.000	156 831 170
4	AL 7 Inox	270.025.003	156 831 220
5	AL 59	250.017.000	156 900 180
6	AL 55	250.016.000	156 900 170
7	AV 20	245.036.000	156 813 010
8	AL 53	250.002.000	156 900 150



*Bei im Beton eingegossenen Ableitungen ist die Austrittsstelle die Messstelle zum Beispiel auf dem Dach. (siehe dazu Seite 7 unten)

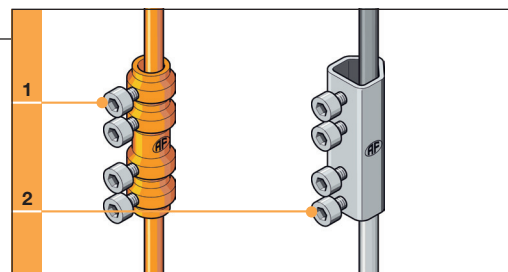


Messstellen

Künstliche Ableitungen AP

Es ist darauf zu achten, dass genügend Platz vorhanden ist um die Trennstelle zu öffnen damit die Drähte voneinander getrennt werden können.

	AF-Typ	AF-Art.Nummer	E-Nummer	
1	AL 7 Cu	275.017.000	156 980 550	H
2	AL 7 Inox	270.025.003	156 831 220	H



Künstliche Ableitungen in der Isolation

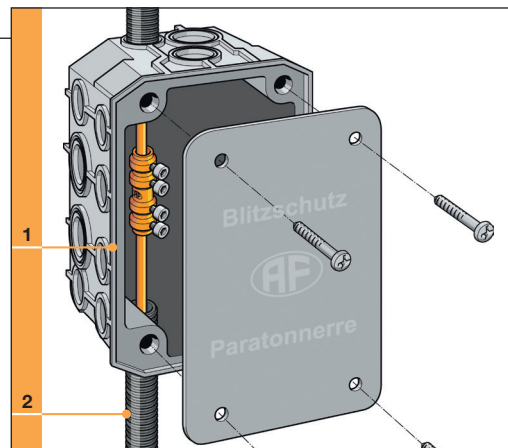
UP-Dose mit spritzwasserdichtem Deckel mit Neoprendichtung auf der Rückseite.

Neu ist der 6mm Rundkupfer im KRFW M20 eingezogen erhältlich. Es stehen 20m-Rollen zur Verfügung.

Zubehör:

240.000.000 Befestigungsbride M20 2-lappig StvZn

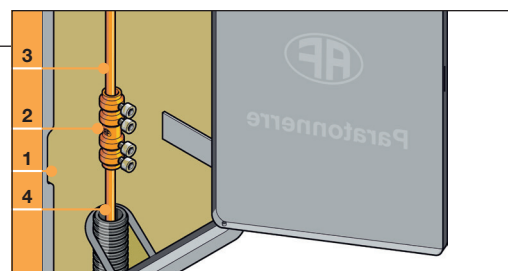
	AF-Typ	AF-Art.Nummer	E-Nummer
1	AL 60	276.030.000	155 170 305
2	LR 5	215.002.120	100 030 160



Künstliche Ableitungen in der Hinterlüftung

Klappbare Revisionstüre zur Trennstelle in der Hinterlüftung.

	AF-Typ	AF-Art.Nummer	E-Nummer	
1	AL 58	270.002.000	156 900 000	
2	AL 7	275.017.000	156 980 550	H
3	Cu 6 mm	215.002.002	100 032 160	
4	Cu 8 mm	265.021.027	100 032 180	




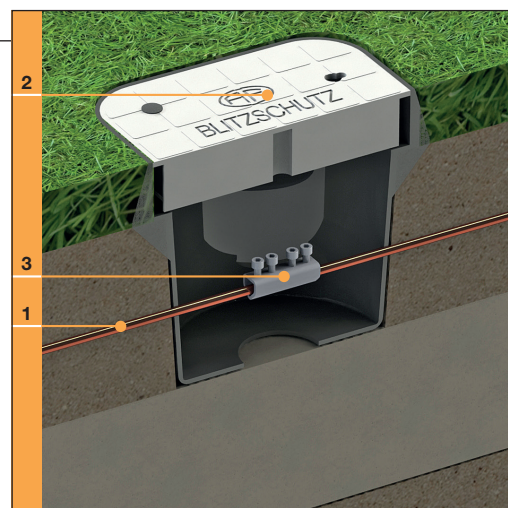
Ableitungen/Hohe Bauten

Messstellen

Aus architektonischen Gründen oder bei isolierten Bauwerken mit Erdung im Erdreich, kann für den Einbau der Messtrennstellen eine Bodendose verwendet werden.

Diese ist je nach Untergrund/Bettungsart mit maximal 5000 kg belastbar.

AF-Typ	AF-Art.Nummer	E-Nummer
1	Cu blank 8 mm	265.021.027 100 032 180
2	AL 61	277.006.000 156 900 510
3	AL 7	270.025.003 156 831 220 

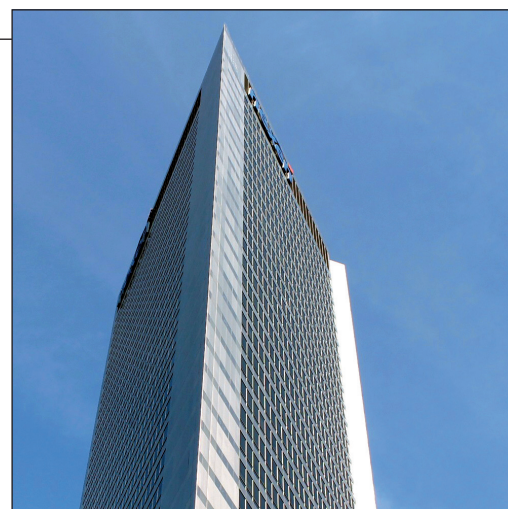


Hohe Bauten

* An allen baulichen Anlagen, die höher sind als der Radius der Blitzkugel (r) sind, können Seiteneinschläge auftreten. Die Wahrscheinlichkeit eines Seiteneinschlages ist jedoch bei baulichen Anlagen mit einer Höhe unter 60 m vernachlässigbar.

* Bei baulichen Anlagen, höher als 60 m, sind Fangeinrichtungen gegen Seiteneinschläge nach SN EN 62305-3 zu installieren.

Gemäss SN EN 62305-3 wird dann gewöhnlich an den oberen 20 % der Gebäudehöhe eine Fangeinrichtung erstellt.



Allgemeine Anschlüsse

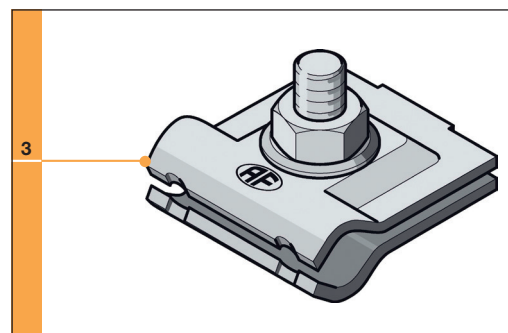
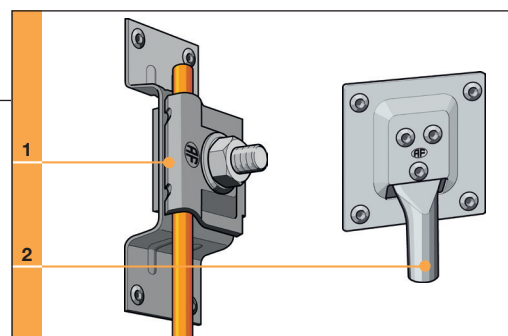
Allgemeine Anschlüsse

Nachfolgend einige Möglichkeiten von geprüften Anschlüssen an Dünobleche, Stahlträgern oder Konstruktionselementen.

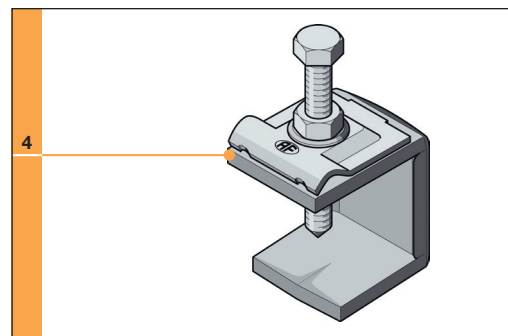
Dünoblechanschluss (<1.0mm) mittels «Blechanschluss mit Klemmplatte» oder «Anschlussset für Blech». Sämtliche Nieten werden mitgeliefert.

Mit der «Kontaktklemme Universal» können Konstruktionselemente von 1-3 mm Dicke angeschlossen werden.

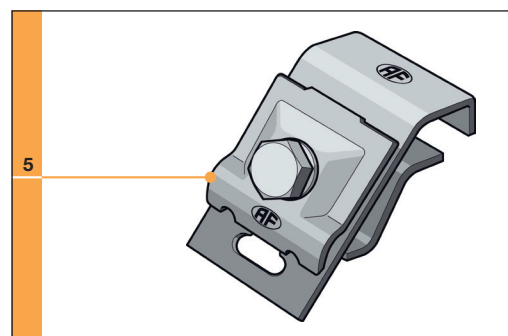
Erhältlich in Kupfer blank oder so wie abgebildet in rostfreier Version Inox A2.



Für Stahlträger stehen zwei verschiedenen Grössen der «Anschlussklemme für Stahlträger» zur Verfügung. 3-12 mm sowie 10-30 mm.



Mit der Schneefang-/Rohrklemme können runde Elemente von 10-33 mm Durchmesser angeschlossen werden.



Dies ist nur ein kleiner Auszug aus unserem umfassenden Produktesortiment. Verlangen sie unseren Verkaufskatalog oder besuchen sie unsere Homepage.

	AF-Typ	AF-Art.Nummer	E-Nummer	
1	AV 8	270.092.000	156 831 610	H
2	AV 7	270.081.000	156 833 520	H
3	AV 48	270.048.000	156 831 560	H
4	AV 89	270.050.000	156 826 100	H
5	FL 14	270.103.000	156 822 000	H

Empfohlene Werkstoffe und Dimensionen

Werkstoff	Dimension Draht oder Seil	Dimension Band
Fangleitung/Ableitung		
Kupfer blank oder verzinkt	Ø 6 mm (28 mm ²) ; Ø 8 mm (50 mm ²)	20 x 2.5 mm (50 mm ²)
Aluminium	Ø 8 mm (50 mm ²)	25 x 3 mm (75 mm ²)
Inox A2	Ø 8 mm (50 mm ²)	20 x 2.5 mm (50 mm ²)
Erder im Erdreich		
Kupfer blank	Ø 8 mm (50 mm ²)	20 x 2.5 mm (50 mm ²)
Kupferseil blank	50 mm ² (Draht Ø ≥ 3 mm)	
Nichtrostender Stahl A4	Ø 10 mm (75 mm ²)	50 x 2 mm (100 mm ²)
Fundamenteerder im Beton ¹⁾		
Stahl blank oder verzinkt	Ø 10 mm (75 mm ²)	25 x 3 mm (75 mm ²)
Stahlseil blank oder verzinkt	75 mm ² (Draht Ø ≥ 1.7 mm)	

¹⁾ Fundamenteerder müssen mindestens 50 mm mit Beton umschlossen sein. Anschliesspunkte müssen mit korrosionsfestem Material z.B. nicht rostender Stahl (Inox A4) ausgeführt werden.

Materialverträglichkeit und Kontaktkorrosion¹⁾

		Werkstoff für Verbindungs- und Befestigungselemente						
Umgebungsbedingung (wirkt als Elektrolyt)	Werkstoff Leiter- oder Konstruktionsmaterial	Kupfer blank	Kupfer verzinkt	nicht rostender Stahl Inox A2	nicht rostender Stahl Inox A4	Stahl feuerverzinkt	Stahl blank	Aluminium
In Luft (Fassadenbleche, Fangleiter, Ableiter)	Kupfer blank	OK	X	X	X			
	Kupfer verzinkt	X	OK	X	X	X		X
	Kupfer-Titan-Zink (Zinkblech)		X	X	X	OK		X
	Stahl verzinkt		X	X	X	OK		X
	nicht rostender Stahl (Inox A2) ²⁾	X	X	OK	OK	X		OK
	Aluminium		X	OK	OK	X		OK
Im Erdreich ³⁾ (Ring-, Strahlen- und Tiefener- der)	Kupfer blank	OK	X		X			
	nicht rostender Stahl (Inox A4) ²⁾	X	X		OK			
Im Beton ⁴⁾ (Fundamenterder)	Stahl blank oder verzinkt	X		X	X	OK	OK	
	Kupfer blank	OK		X	X	X	X	

Legende zur Bestimmung des Werkstoffes für Verbindungs- und Befestigungselemente.

OK = optimal X = verwendbar = nicht zulässig/nicht empfohlen

¹⁾ **Kontaktkorrosion.** Kontaktkorrosion tritt an der Kontaktfläche zwischen unterschiedlichen Metallen und unter Einfluss von Feuchtigkeit (Electrolyt) auf. Durch die Beachtung der Empfehlung zur Verträglichkeit, kann die Kontaktkorrosion weitgehend vermieden werden.

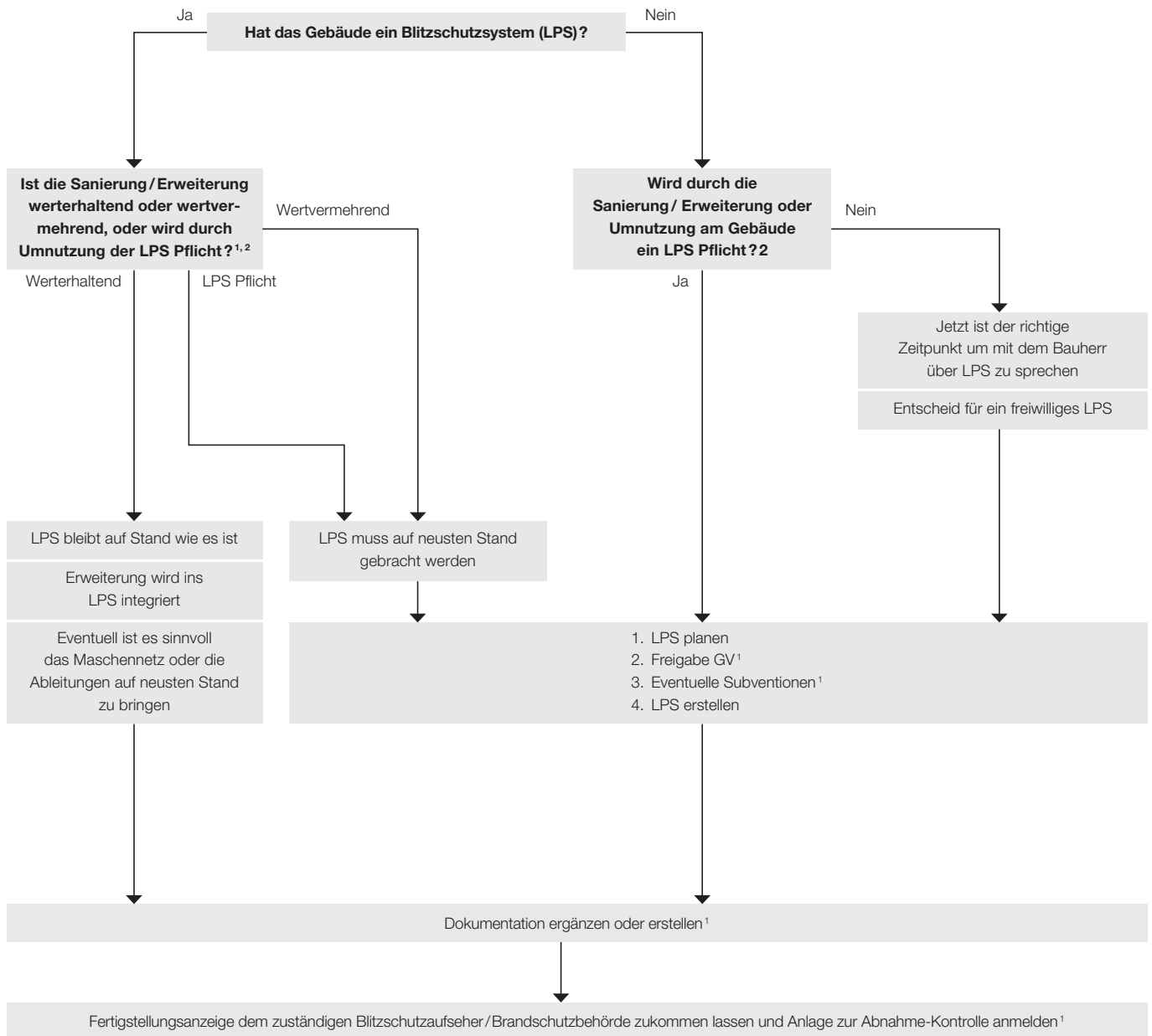
²⁾ **Leitfähigkeit von nicht rostendem Stahl (Inox).** Nicht rostender Stahl (Inox) hat gegenüber Kupfer eine um ca. 40fach schlechtere Leitfähigkeit.

³⁾ **Erder im Erdreich.** Im Erdboden ist vorzugsweise Kupfer als Erdermaterial zu verwenden (SNR 464022, Tabelle 5.2.2.1)

⁴⁾ **Erder in Beton (Fundamenterder).** Erdleiter aus Stahl blank und Stahl verzinkt müssen vollständig im Beton eingegossen sein (minimale Betonüberdeckung 50 mm). Anschlüsse an die Fundament-erdung müssen aus korrosionsfestem Material (z.B. nicht rostender Stahl/Inox A4) ausgeführt werden.

Blitzschutzsystem LPS bei Sanierungen und Erweiterungen oder Umnutzungen

Blitzschutzsystem LPS bei Sanierungen und Erweiterungen oder Umnutzungen



Erdungsanlage «Reihenfolge»

1. Fundamenterdung
2. Armierung anspitzen
3. Ringerdung
4. Tiefenerder mit eingeschützter Ausgleichsleitung
5. Tiefenerder bei jedem Ableiter

¹ Kantonale Regelungen beachten

² Baubewilligung beachten

Das gesamte Sortiment ONLINE

Unter www.aflury.ch finden Sie alle Informationen zu unseren Produkten und Dienstleistungen. So haben Sie jederzeit Zugriff auf den aktuellen Stand der Daten zu Produktesortiment, technischen Informationen, Installationsanweisungen und Bildmaterial.

Auf unserer Website sind auch alle Termine zu unseren Veranstaltungen, Seminaren und Messen ersichtlich.

Besuchen Sie unsere Website www.aflury.ch.

