

# Guide d'installation

## Type: FL 76 Traversée pour toit plat

Plaque de collage (320x320 mm) avec une tige soudée pour étanchéifier les revêtements en asphalte coulé, en bitume ou en plastique liquide.

Avant le bétonnage, positionnez le tube de contact avec précision et vissez-le au conducteur de terre (selon SNR 464113) verticalement et solidement à l'aide de deux colliers de serrage pour barres d'armature.

Bétonnage de la dalle. Application d'un pare-vapeur et d'une isolation thermique. Raccourcir le tuyau de protection à la dimension  $x = 43$  mm.

Appliquez deux à trois anneaux de silicone dans la zone centrale du tuyau de contact (sous le capot).

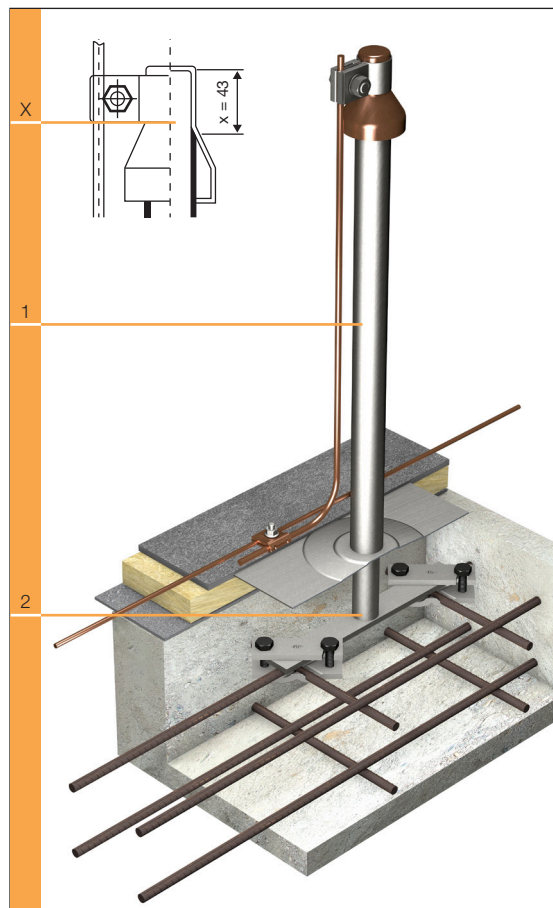
Placez le tube de protection sur le tube de contact.

Couche d'étanchéité en asphalte coulé : Couler correctement sur la plaque rugueuse de protection avec la couche d'étanchéité.

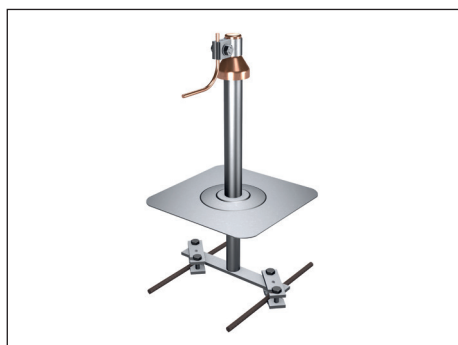
Couche d'étanchéité en plastique : collez/soudez la pièce façonnée du fabricant de revêtement de toiture avec la couche d'étanchéité et scellez-la correctement sur le tuyau de protection.

Scellage professionnel selon la norme SIA 271. Avant d'être utilisée, la surface de la palque doit être rendue rugueuse par un professionnel.

Scellez le tuyau de protection de façon étanche contre le tuyau de contact avec du silicone. Placez le capot avec la pince et connectez-le à l'organe capteur



AF -Type	AF Numéro d'art.	Numéro E
FL 76 Set	220.818.726	156 940 440
1 FL 76 b	220.018.729	156 941 430
2 FL 76 b	220.018.728	156 941 440



FL 76 Set 220.818.726 156 940 440



FL 76 b 220.018.728 156 941 440



FL 76 b 220.018.729 156 941 440