

(1) Baumusterprüfbescheinigung

(2) Nr. der Baumusterprüfbescheinigung: **ZP/B053/23** ersetzt ZP/B079/19

(3) Produkt: **Anschlageinrichtung Typ C
Typ: Seilsystem Flury Line**

(4) Hersteller: **Arthur Flury AG**

(5) Anschrift: **Fabrikstraße 4, 4543 Deitingen, Schweiz**

(6) Die Bauart dieser Produkte sowie die verschiedenen zulässigen Ausführungen sind in der Anlage zu dieser Baumusterprüfbescheinigung festgelegt.

(7) Die Zertifizierungsstelle der DEKRA Testing and Certification GmbH bescheinigt, dass diese Produkte die grundlegenden Anforderungen gemäß den unter Punkt 8 aufgeführten Normen erfüllen. Die Ergebnisse der Prüfung sind in dem Bericht PB 23-065 niedergelegt.

(8) Die Normanforderungen werden erfüllt durch Übereinstimmung mit

DIN EN 795:2012

DIN CEN/TS 16415:2017

(9) Diese Baumusterprüfbescheinigung bezieht sich nur auf die Konzeption und die Baumusterprüfung der beschriebenen Produkte in Übereinstimmung mit den genannten Normen. Für Herstellung und Inverkehrbringen der Produkte sind gegebenenfalls weitere Anforderungen zu erfüllen, die nicht durch diese Bescheinigung abgedeckt sind.

(10) Diese Baumusterprüfbescheinigung ist bis zum 25.04.2028 gültig.

DEKRA Testing and Certification GmbH
Bochum, den 26.04.2023



Geschäftsführer

- (11) Anlage zur
- (12) **Baumusterprüfbescheinigung**
ZP/B053/23
- (13) 13.1 Gegenstand und Typ
Anschlageinrichtung Typ C
Typ: Seilsystem Flury Line

13.2 Beschreibung

Die Anschlageinrichtung, Typ: Seilsystem Flury Line dient der Sicherung von Personen gegen Absturz. Es können sich maximal vier Personen an der Führung gegen Absturz sichern. Die Montage der Anschlageinrichtung erfolgt an entsprechenden Untergründen mit ausreichender Festigkeit.

Die korrosionsbeständige Führung besteht aus einem Drahtseil (\varnothing 8 mm – Ausführung 7x7) und wird an einem Ende mit einer Seilspanvorrichtung (Bild 1) befestigt. Alternativ kann ein überfahrbares Spannelement auch auf der laufenden Führung angebracht werden (Bild 3). In diesem Fall wird das Ende der Führung jeweils mit einem Gabelkopf an der baulichen Einrichtung befestigt (Bild 2).

Das andere Ende der Führung wird mit einem Kraftabsorber (Bild 8) verbunden. Alternativ kann ein überfahrener Kraftabsorber auch in die laufende Führung eingebracht werden (Bild 9).

Wenn das Seilsystem mit Einzelanschlagpunkten der Arthur Flury AG mit einer Höhe von mindestens 500 mm kombiniert wird, kann bei Montage auf Stahl oder Betonuntergründen auf den Absorber verzichtet werden.

Weiterhin ist es möglich, zwei Führungen durch einen überfahrbaren Seilverbinder (Bild 7) zu verbinden. Auf der Führung läuft der bewegliche Anschlagpunkt Typ: Gleiter (Bild 10). Der bewegliche Anschlagpunkt wird mit einem Verbindungselement nach EN 362 in Form eines Karabinerhakens versehen, um die Verbindung mit der weiteren persönlichen Schutzausrüstung des Benutzers zu ermöglichen. Der bewegliche Anschlagpunkt kann durch zwei unabhängig voneinander auszuführende Handgriffe von der Führung entfernt werden. Hierzu muss das Verbindungselement entfernt werden. Ein Überfahren der Enden der Führung durch den Benutzer ist nicht möglich, da diese durch die Gabelköpfe geschlossen sind. Alternativ kann auch ein Verbindungselement nach EN 362 direkt auf der Führung als beweglicher Anschlagpunkt verwendet werden.

Auf der laufenden Länge der Führung können zur Unterstützung der Führung speziell geformte Zwischenverankerungen (Bilder 4 und 6), an der baulichen Einrichtung montiert werden.

Zusätzlich können Kurvenumfahrungen mit der Eckverankerung (Bild 5) realisiert werden. Die Eckverankerung lenkt die Führung mittels eines gebogenen Rohres um.

Der maximale Abstand zwischen den Verankerungen beträgt 15 m.

Sämtliche Komponenten der Anschlageinrichtung bestehen aus korrosionsbeständigem Material.

Die Anschlageinrichtung kann über geeignete Einzelanschlagpunkte der Arthur Flury AG an der baulichen Einrichtung befestigt werden.

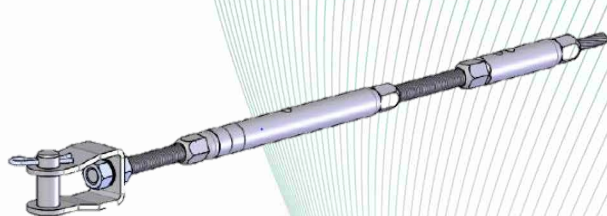


Bild 1: Gabelkopf mit Spanner

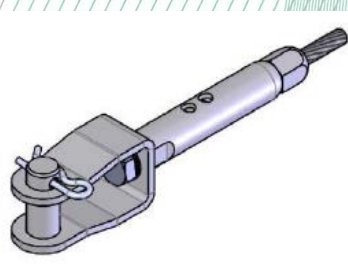


Bild 2: Gabelkopf



Bild 3: Spannelement Seil

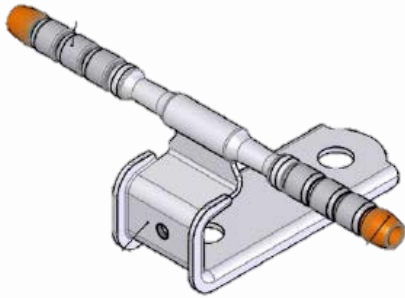


Bild 4: Seilhalter für die Mittelstützen

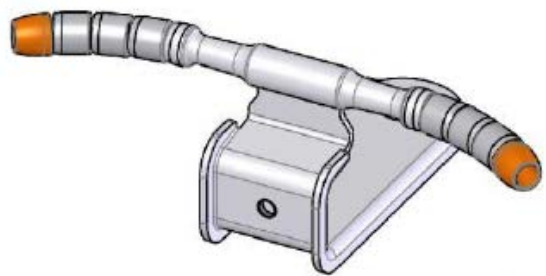


Bild 5: Seilhalter für die Eckstützen

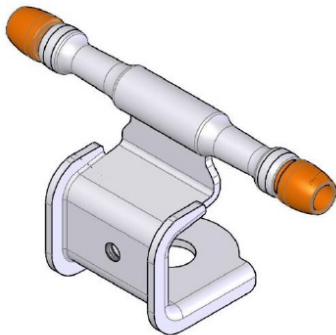


Bild 6: Seilführung kurz



Bild 7: Seilverbinder

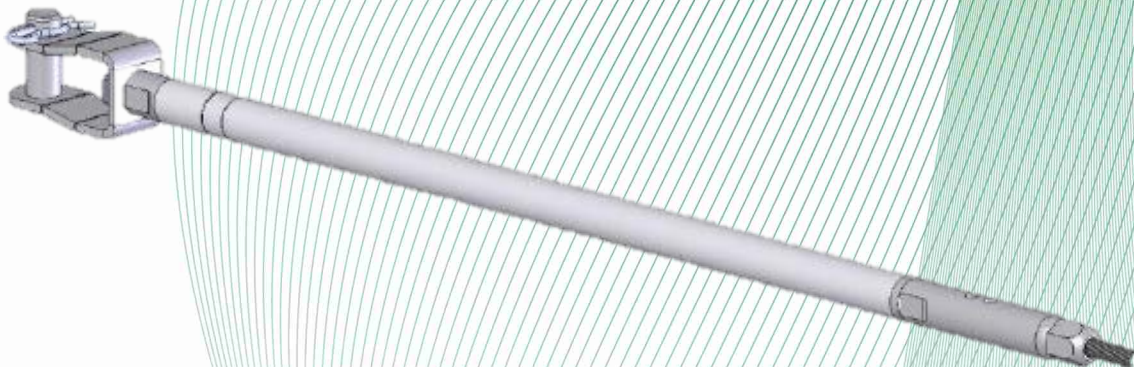


Bild 8: Kraftabsorber Gabelkopf



Bild 9: Kraftabsorber Seil



Bild 10: beweglicher Anschlagpunkt, Typ: Gleiter

(14) Bericht

PB 23-065, 26.04.2023