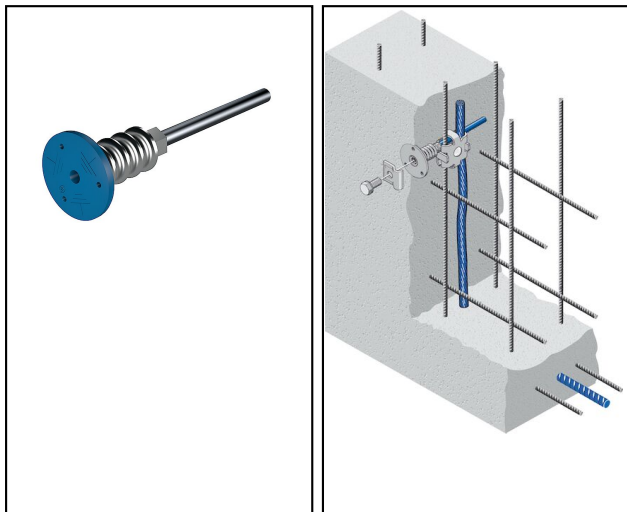



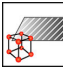

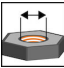

Fundamenterdung

■ FE 24 Anschliessteil wasserdicht



Eigenschaften

Ohne Zubehör, wasserdicht bis 1bar, geprüft nach EN-12390-8.

Artikel-Nr.	E-Nummer	kA/s 		mm a 						
281.076.020	156 941 990	6	InoxA4	180	M10					10

Technische Spezifikationen: **Anschliessteil wasserdicht FE 24**

Artikel-Nr.	281.076.020
Kurzschlussstromprüfung [Icw]	6 kA/1s
Material	InoxA4
Länge a	180 mm
Anschlussgewindemass metrisch	10
Innengewinde	M10
Werkstoff der Anschlusslasche	rostfreier Stahl (V4A)
Anschlussachse	10 mm
Durchmesser der Anschlussplatte	50 mm
Kommerzielle Spezifikation	
Zolltarifnummer	85389000
Ursprungsland	CH
Logistische Spezifikation	
VPE Gewicht	3.24 kg

