



Arthur Flury AG

Protection contre les chutes

Protection contre les chutes Arthur Flury En sécurité avec le système!

Edition 2023



V0223

Arthur Flury AG

Fabrikstrasse 4 | CH-4543 Deitingen

T +41 32 613 33 66 | www.aflury.ch

Simple et sûr : composants parfaitement conçus pour l'usage de chaque jour.

Pour une protection absolument fiable contre les chutes, chaque détail compte. C'est pourquoi nous avons développé non seulement des éléments de haute qualité, mais encore un système futé, qui vous facilite massivement le travail aussi dans l'usage de chaque jour. Toutes les pièces sont accordées entre elles, ce qui vous offre en plus de la sécurité un maximum de flexibilité. Notre système innovant

crée ainsi des avantages évidents, qui se répercutent aussi dans l'efficacité de votre travail. La construction modulaire conséquente permet donc de simplifier l'installation du système et de l'adapter aux conditions concrètes régnant sur le toit. Vous n'avez pas besoin d'une énorme variété de composants divers, mais vous adaptez le système aux exigences demandées de manière simple et commode .

Guide-câble 2D

Le 2DSF8 convient parfaitement pour guider le câble en ligne droite.

Point d'ancrage simple Quattro

Nous offrons avec le EAP Quattro un point d'ancrage simple rotatif généreux, mais aussi le point d'ancrage idéale pour une chape avec ou sans tendeur.

Support SP 16

Le support d'un diamètre de 16 mm convient jusqu'à une hauteur de 500mm comme point d'ancrage simple ou comme appui médian dans une ligne de vie.

Comme alternative économique au montage de plaques de base, les SP 16 B KL peuvent aussi être collés dans le béton.

Support STR 42

Le support de 42 mm pour l'emploi comme point d'ancrage simple ou comme ancrage stable de liaisons d'extrémité ou d'angle, ou de changement de direction dans la ligne de vie, jusqu'à une hauteur de 900 mm.



Point d'ancrage simple plat

Le EAP F offre un point d'ancrage simple rotatif mais il est aussi le point d'ancrage idéal pour une chape avec ou sans tendeur.

Absorbeur de force

Nos absorbeurs de force peuvent au besoin aussi être intégrés après coup dans la ligne de vie Flury Line. Les absorbeurs de force sont disponibles dans les variantes franchissable ou chape.

Tendeur

Construisez votre ligne de vie complètement franchissable sans point initial ni final. Reliez le câble inox de 8 mm avec le tendeur complètement intégré dans le câble.

Guide-câble 3D

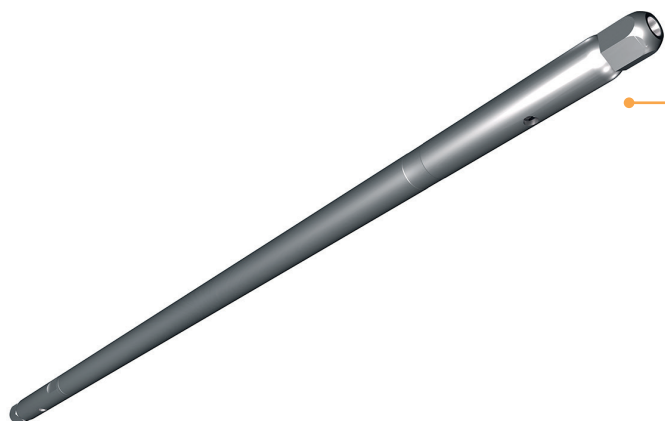
Le 3DSF8 convient parfaitement pour guider le câble en ligne droite, mais surtout pour un changement de direction flexible dans les horizontales et les verticales.

Construction modulaire du système avec des éléments complètement franchissables.

La ligne de vie complètement franchissable offre d'énormes avantages et une sécurité supplémentaire dans le travail de tous les jours. Comme aucun point initial ni final n'est nécessaire, les personnes restent en tout temps reliées au câble. On élimine ainsi les accrochages et décrochages et dès lors des risques inutiles pour la sécurité. Les composants tendeurs et absorbeurs de force peuvent être installés sur le câble et ils sont franchissables.

Les points d'ancrage et les lignes de vie sont dimensionnés pour 4 personnes, ce qui peut simplifier massivement vos processus de travail, selon la tâche exigée.

Les avantages résident dans les détails. Ces composants font gagner du temps.



Absorbeur de force

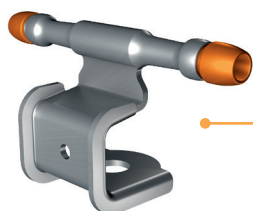
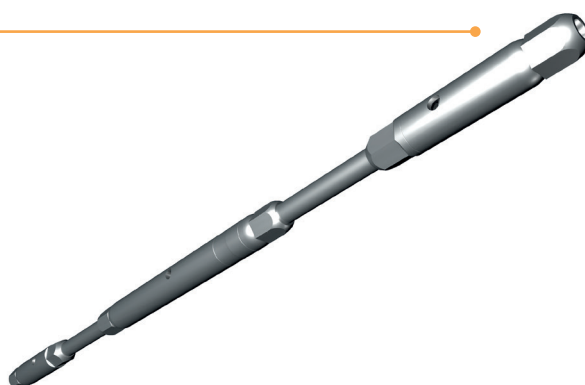
Les absorbeurs de forces sont entièrement intégrés dans le câble et ils sont franchissables.

La liaison au câble est on ne peut plus simple à réaliser : couper – insérer – et ça tient!

Tendeur

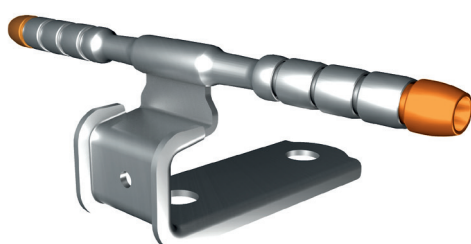
Le tendeur permet de régler la tension voulue du câble. Le tendeur est complètement intégré dans le câble et il est franchissable.

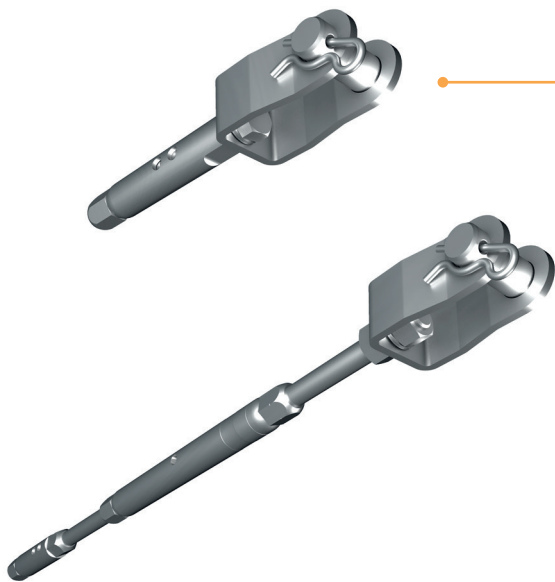
La liaison au câble est on ne peut plus simple à réaliser : couper – insérer – et ça tient!



Guide-câbles 2DSF8 et 3DSF8

Sur la ligne de vie Flury Line 8 mm, le câble d'acier inox homologué et certifié est conduit par les guide-câbles polyvalents 3DSF8 et guidé pour les changements de direction tant dans le sens horizontal que vertical. Pour un guidage du câble sans changement de direction, vous utilisez le guide-câble 2DSF8 plus économique. Les deux solutions sont complètement franchissables avec notre glisseur GL8, et homologuées H pour l'intégration des appuis de la ligne de vie dans le concept de protection contre la foudre.





■ Chape avec et sans tendeur

Il existe des chapes avec et sans tendeur. Elles servent au montage aisé du câble aux points initiaux et finaux. La tension voulue du câble se règle avec le tendeur.

La liaison au câble est on ne peut plus simple à réaliser : couper – insérer – et ça tient!

Un pour tous! Grâce à la construction modulaire, vous installez des point d'ancrage sûrs sur chaque toit.





Béton | Acier | Bois



Bois



Béton



Construction acier

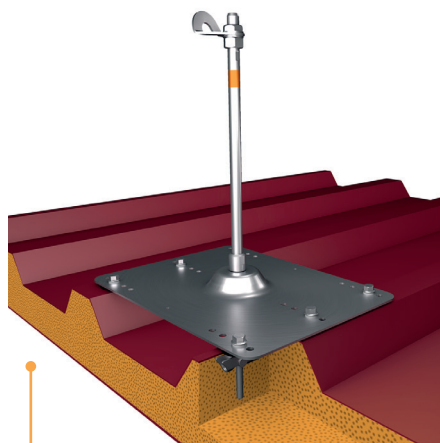
Les temps où des composants différents étaient nécessaires pour chaque construction de toit sont définitivement révolus avec le système Flury. Le système est de conception modulaire de façon qu'il soit possible de monter sur chaque toit la protection adéquate contre les chutes avec très peu de produits. Avec notre assortiment de supports et de points d'ancrage, on s'en sort sur chaque toit. Que ce soit des constructions en bois ou en tôles trapézoïdales.

Les avantages en résultant sont évidents : moins de pièces diverses pour davantage d'applications variées.

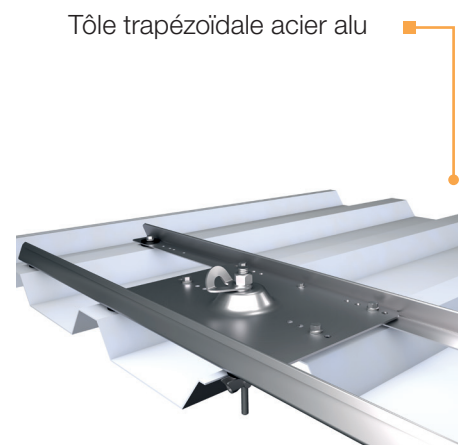
Cela simplifie votre travail et réduit les dépenses pour la construction.



Tôle trapézoïdale acier



Tôle trapézoïdale acier sandwich



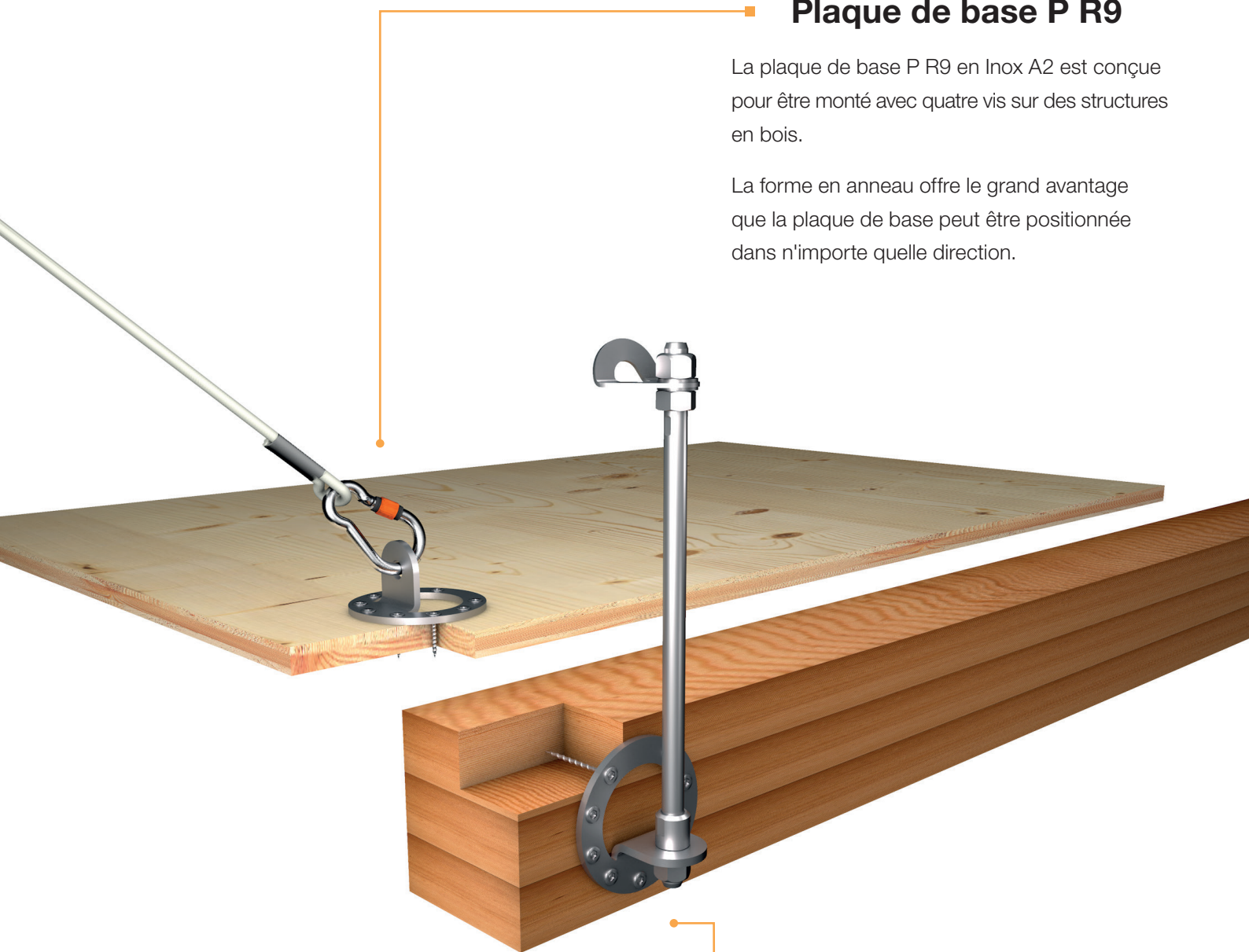
Tôle trapézoïdale acier alu

Le polyvalent. Point d'attache unique et plaque de base pour la construction en bois.

■ Plaque de base P R9

La plaque de base P R9 en Inox A2 est conçue pour être montée avec quatre vis sur des structures en bois.

La forme en anneau offre le grand avantage que la plaque de base peut être positionnée dans n'importe quelle direction.



■ Point d'ancrage unique EAP S 16 P R9

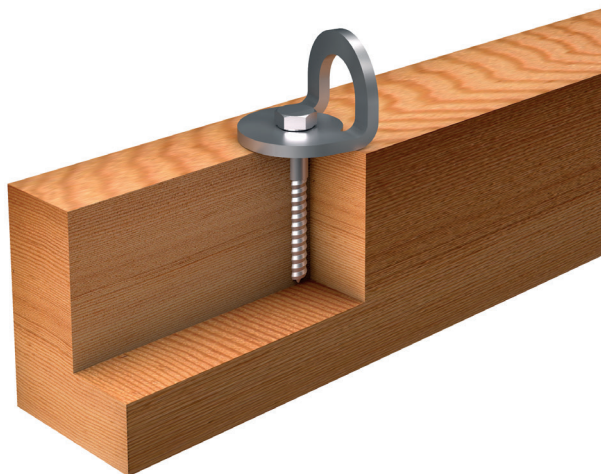
Le point d'ancrage unique en Inox A2 avec la plaque de base P R9 convient parfaitement pour un montage dans une construction en bois.

La forme en anneau permet d'assembler des points d'ancrage uniques ou des supports de système pour le système de câble Flury Line, dans n'importe quelle orientation sur la structure en bois.



EAP P R9

P R9 en Inox A2 peut également être utilisé avec neuf vis sur des planches de bois courantes comme point d'arrêt unique.



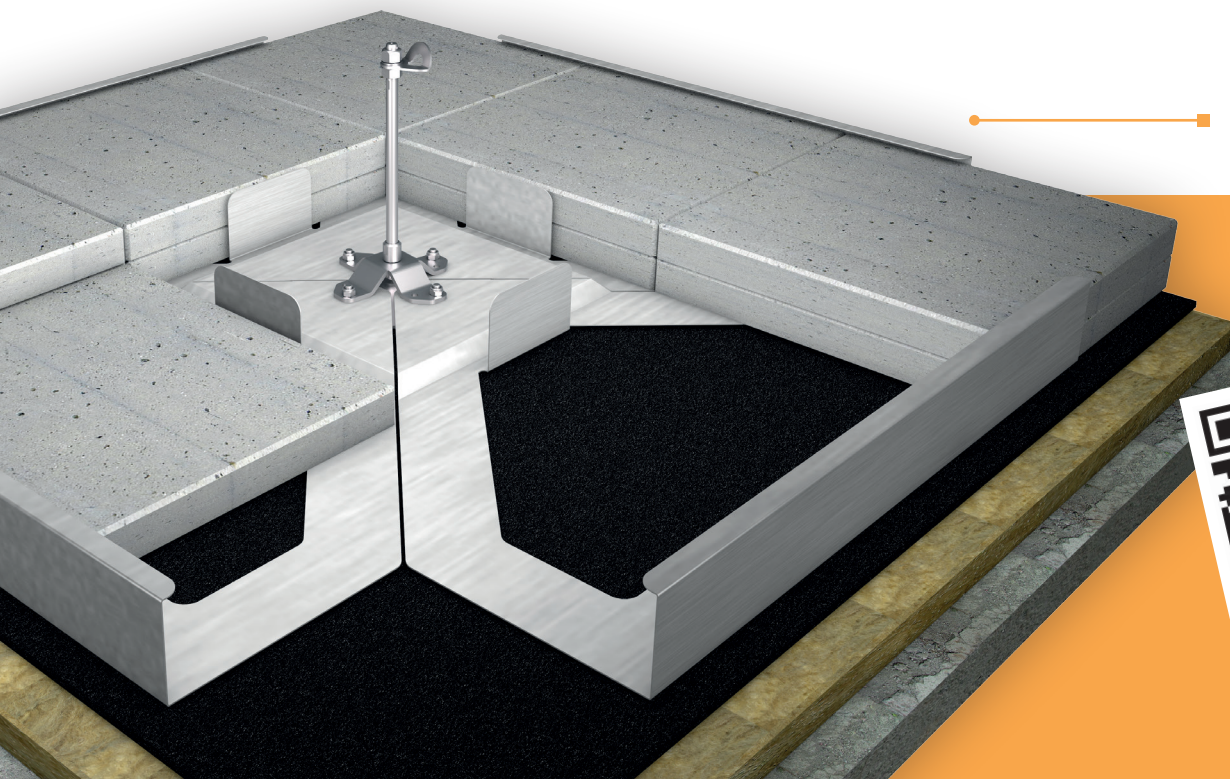
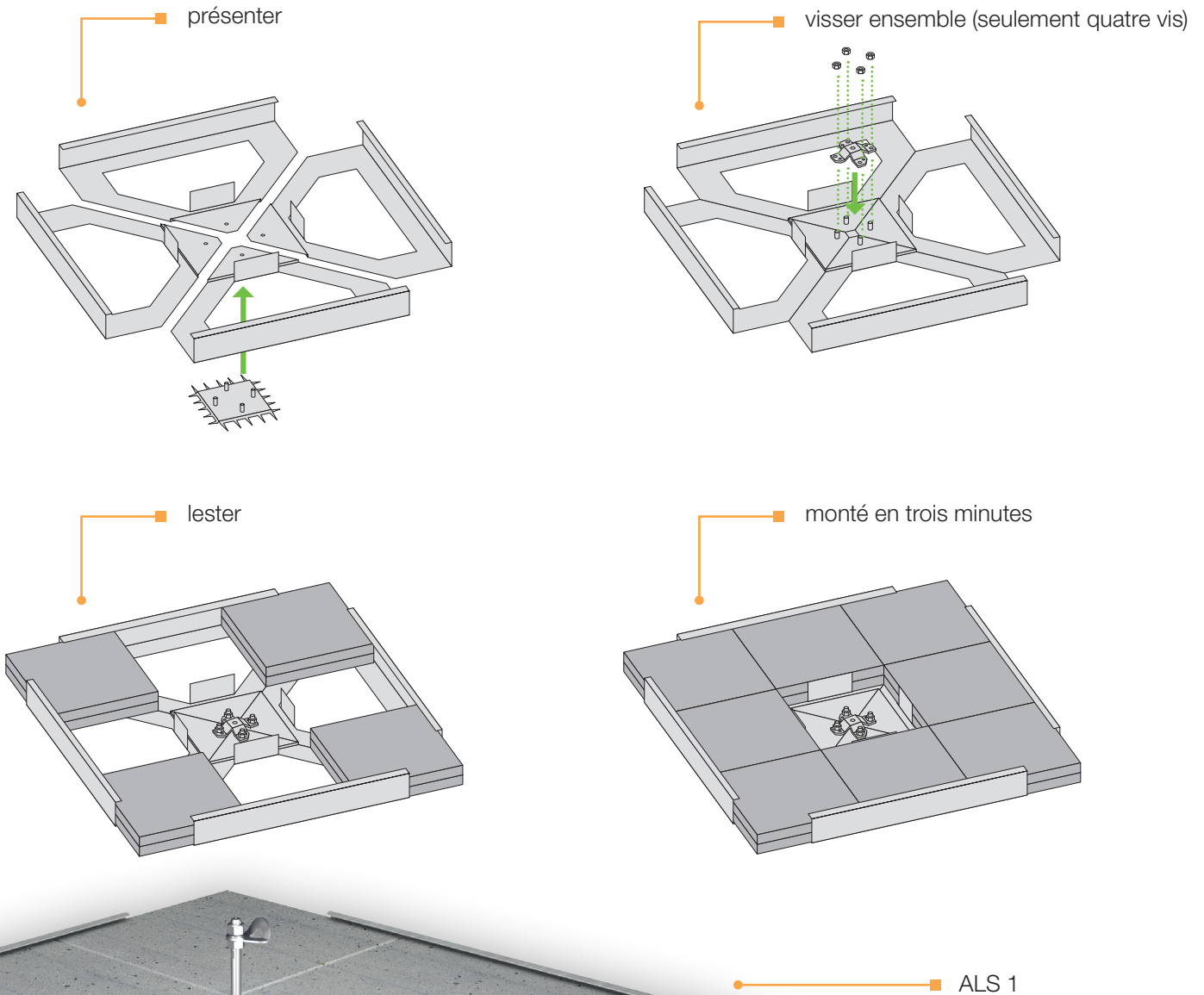
Point d'ancrage unique EAP O

Le point d'ancrage unique coudé Inox A2 est conçu pour une installation temporaire sur les chantiers de construction.

Solutions individuelles pour votre sécurité sur le chantier

Avec les points d'ancrage uniques EAP O et EAP P R9, vous pouvez créer un point d'ancrage pour votre sécurité sur les chantiers de construction en bois dans les plus brefs délais. Faciles et sûrs, les points d'ancrage individuels sont montés et démontés rapidement et peuvent être réutilisés pour la prochaine application.

La force réside dans le montage. Avec ce système, vous gagnez vraiment du temps.



Une petite démo
d'assemblage?

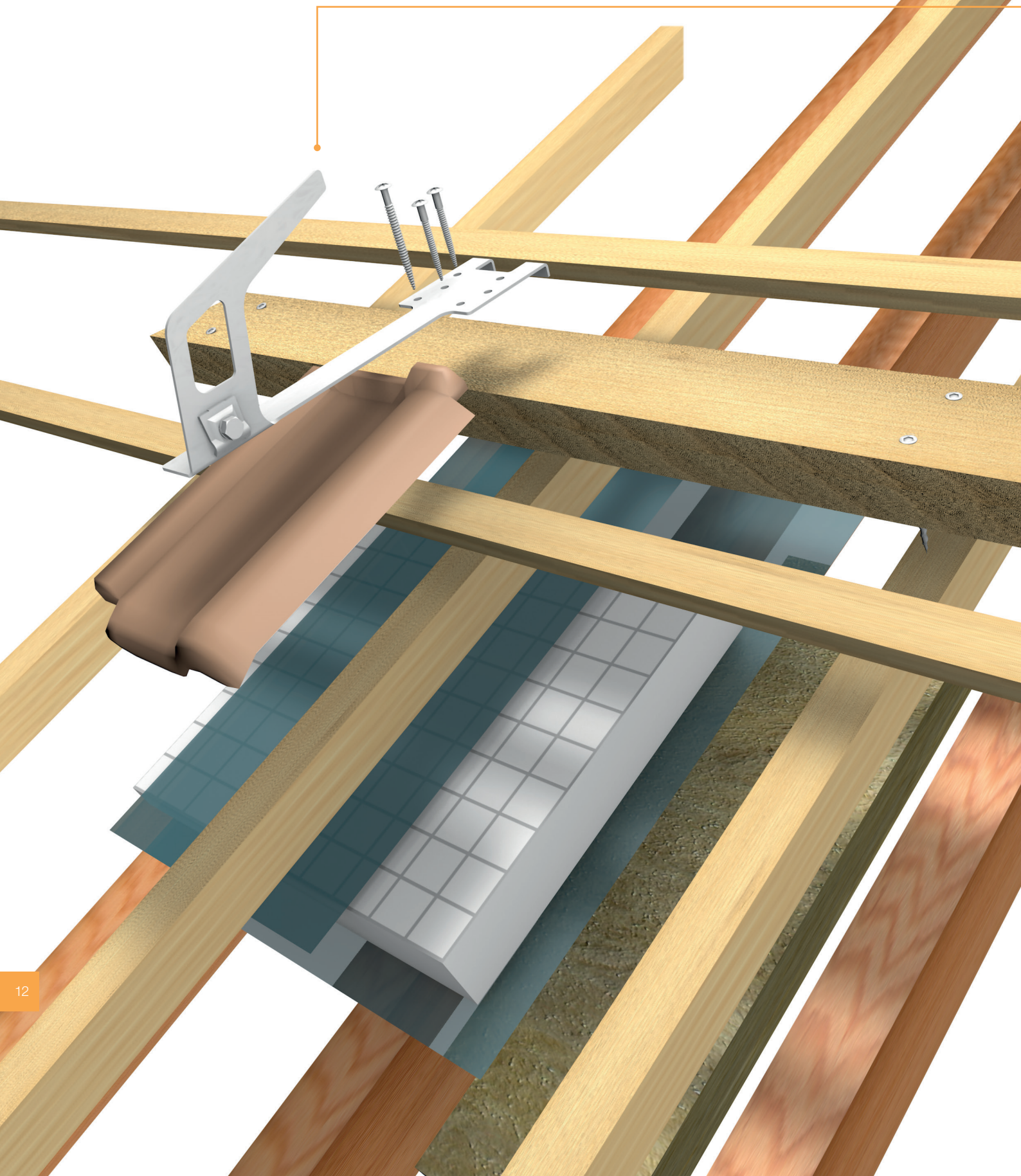


Sécurité sans pénétration du revêtement de la toiture

Après avoir préparé le terrain, le système de fixation peut être assemblé en moins de trois minutes et est prêt à être utilisé comme un point d'ancrage unique.

Profitez des avantages de l'assemblage rapide de ce système de fixation unique, et combinez d'autres ALS 1 avec nos produits modulaires, pour obtenir un système de ligne de vie entièrement franchissables.

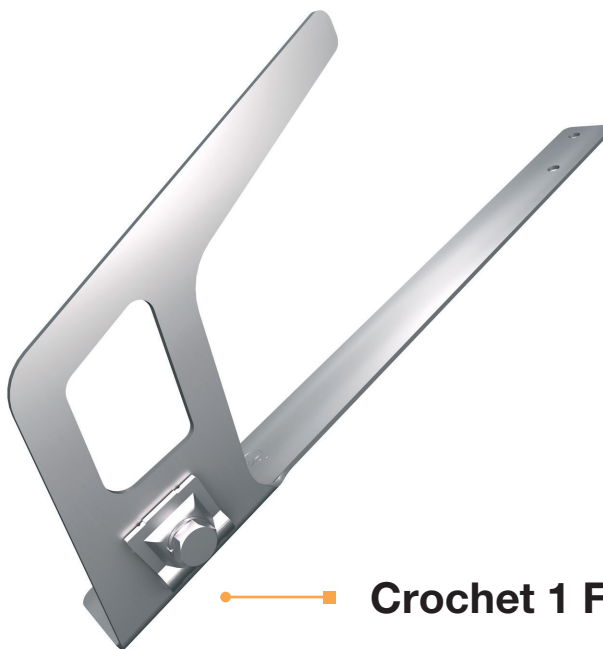
Polyvalents fiables. Les forces sont ici transmises correctement.



■ Crochet 1 Z

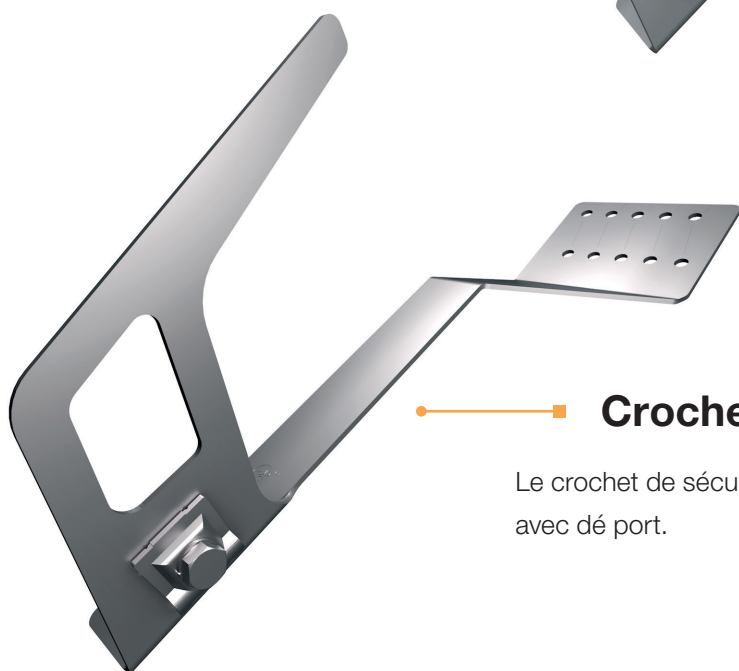
Le crochet de sécurité 1 Z en inox A2 est conçu pour le montage avec une latte.

Cela offre le grand avantage de ne pas perforer l'enveloppe du toit par une fixation vissée.



■ Crochet 1 F

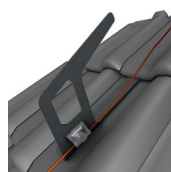
Le crochet de sécurité 1 F en inox A2 est conçu pour le montage sur support plat.



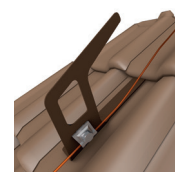
■ Crochet 1 G

Le crochet de sécurité plié 1 G en inox A2 est conçu pour le montage avec dé port.

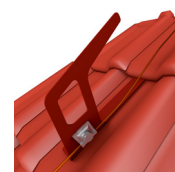
Tous les crochets de sécurité sont disponibles dans les couleurs suivantes :



● Anthracite



● Marron



● Rouge

Nos crochets pour une sécurité optimale sur les toits en pente

L'assortiment de crochets de sécurité permet une utilisation variée et couvre toutes les particularités des toits en pente. Ces crochets servent à suspendre les échelles et comme sécurité contre les chutes.

Avec le crochet de sécurité de la variante 1 Z, nous offrons en outre un produit qui peut être vissé sans perforer l'enveloppe du toit.

Protection contre la foudre incluse! Le système Flury simplifie l'intégration de la protection contre la foudre.



Prêts pour la protection contre la foudre

Arthur Flury SA est depuis de nombreuses années le leader de la protection contre la foudre et présent sur des milliers de toits en Suisse. Il est évident que lors du développement des produits pour la protection contre les chutes, le thème de la protection contre la foudre a été pris en compte dès le début. Tous les composants sont dès lors conçus de sorte que la protection contre la foudre puisse être facilement intégrée ou raccordée. Lors de l'utilisation, cela signifie qu'aucun élément de liaison supplémentaire n'est nécessaire pour la protection contre la foudre. Les coûts pour l'intégration de la protection contre la foudre sont ainsi notablement réduits.



Produits de qualité homologués classe H

Arthur Flury SA se concentre sur la fabrication de produits de qualité homologués classe H. Ces produits pour la mise à la terre, la protection contre la foudre, l'équipotentialité et la protection contre les surtensions garantissent la protection offerte par une installation de protection contre la foudre posée dans les règles de l'art, sans restriction dans toutes les classes de protection contre la foudre.

Les produits homologués classe H ont réussi un examen qui tient compte tant du processus de vieillissement d'un élément de construction que de la résistance à des chocs de foudre. L'essai est considéré comme réussi si les composants restent largement intacts tant sur l'aspect mécanique qu'électrotechnique.

Arthur Flury SA

Qualité Made in Switzerland

Nous sommes une entreprise industrielle active au niveau mondial, spécialisée dans le développement et la fabrication de composants pour les lignes de contact, la mise à la terre, la protection contre la foudre des bâtiments, la protection contre les chutes et les lignes aériennes. Les entreprises dominantes de ferblanterie et d'installation électrique comptent depuis de nombreuses années parmi les clients estimés d'Arthur Flury SA. Nous considérons la permanence de la production, du développement et de la direction de l'entreprise sur le site de Deitingen / SO comme une reconnaissance de la place industrielle Suisse.

Compétence centrale

Grâce à de longues années d'expérience et à la concentration conséquente sur le matériel électrotechnique de connexion, nous sommes en mesure d'adapter nos produits aux besoins du marché et de les optimiser continuellement. Les techniques de production du formage à froid, du poinçonnage et de l'usinage par coupe d'alliages de cuivre sont des facteurs décisifs pour la fabrication de composants légers, solides et conducteurs de l'électricité.

Innovation

Nous accomplissons un travail intensif de recherche et de développement. Le but de ces efforts est de pouvoir offrir à nos clients les produits les meilleurs et les plus fiables, au niveau le plus récent de la technique.



Nos spécialistes sont «au top» et ils comprennent votre métier

Nos conseillers techniques sont de la profession. C'est pourquoi ils ont préféré monter sur un toit pour réaliser les images cette illustration que de rester sur une chaise de bureau.

Parce que vous possédez, en tant que leur interlocuteur, de l'expérience et des connaissances en matière de protection contre les chutes E T c ontre la foudre, vous pouvez vous fier à un conseil complet et un soutien total.

Toute la gamme de nos produits en ligne

Sous www.aflury.ch, vous trouverez toutes les informations concernant nos produits et services. Ainsi, vous avez à tout moment accès aux données actuelles de tous nos produits, y compris les données techniques, les instructions d'installation et les images.

En outre, vous y trouverez des renseignements sur nos manifestations, séminaires et foires.

Rendez-vous sur notre site www.aflury.ch et explorez en ligne notre vaste gamme.

