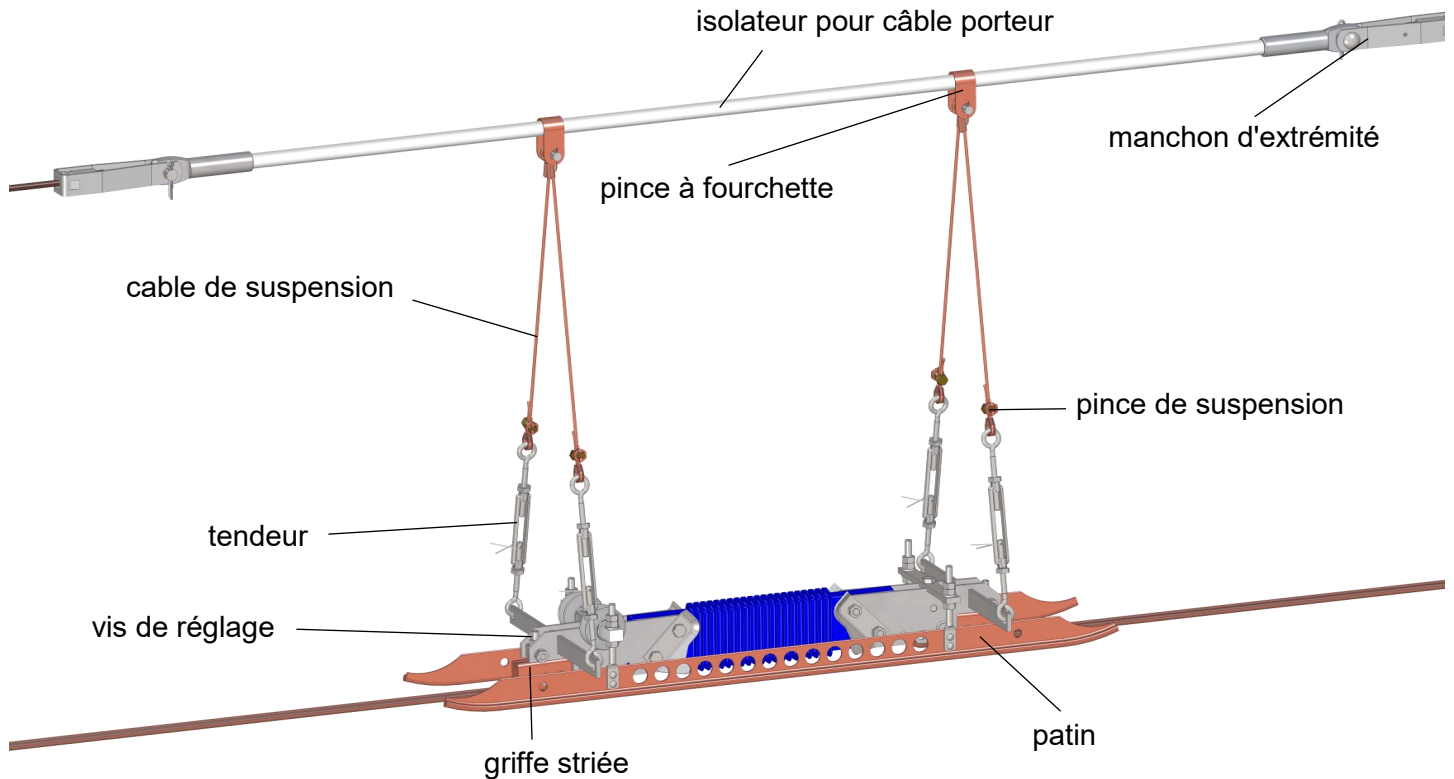


Isolateur de section FT1.5 / FTM1.5

Section neutre FTN1.5 / FTM1.5

V 2024/04



Indice

A. Outils	2
B. Préparation	2
C. Installation	6
D. Maintenance	12
E. Informations juridiques	13

DANGER DE MORT

Avant de commencer les travaux sur la caténaire, il faut impérativement s'assurer que celle-ci est hors tension et mise à la terre conformément à la réglementation.

LEBENSGEFAHR

Vor Arbeitsbeginn an der Fahrleitung muss unbedingt sichergestellt werden, dass diese ausgeschaltet und vorschriftsgemäss geerdet ist.

PERICOLO DI MORTE

Prima di iniziare i lavori sulla linea aerea, è essenziale assicurarsi che sia disalimentata e messa a terra correttamente in conformità alle regole.



A) Outils

- 1 Balance à ressort art. no. 655.181.000
- 1 Clé polygonale et à fourche 17 mm art. no. 656.000.001
- 1 Clé dynamométrique 17 mm (50 Nm) art. no. 655.114.000
- 1 Niveau à bulle ajustable art. no. 655.141.000
- 1 Support de rail art. no. 696.016.010
- 1 Scie à métaux art. no. 656.000.002
- 1 Marteau en cuivre art. no. 656.000.009
- 1 Pince plate ou pince universelle art. no. 656.000.004
- 1 Gabarit (planche) en bois art. no. 656.000.005
- 1 Clé hexagonale 5 mm
- 1 Coupe boulon
- 1 Kit de fixation

En plus pour l'installation d'un isolateur pour câble porteur ou pour remplacer un isolateur de section:

- 1 poulie multiple avec 2 serre-câbles

B) Préparation

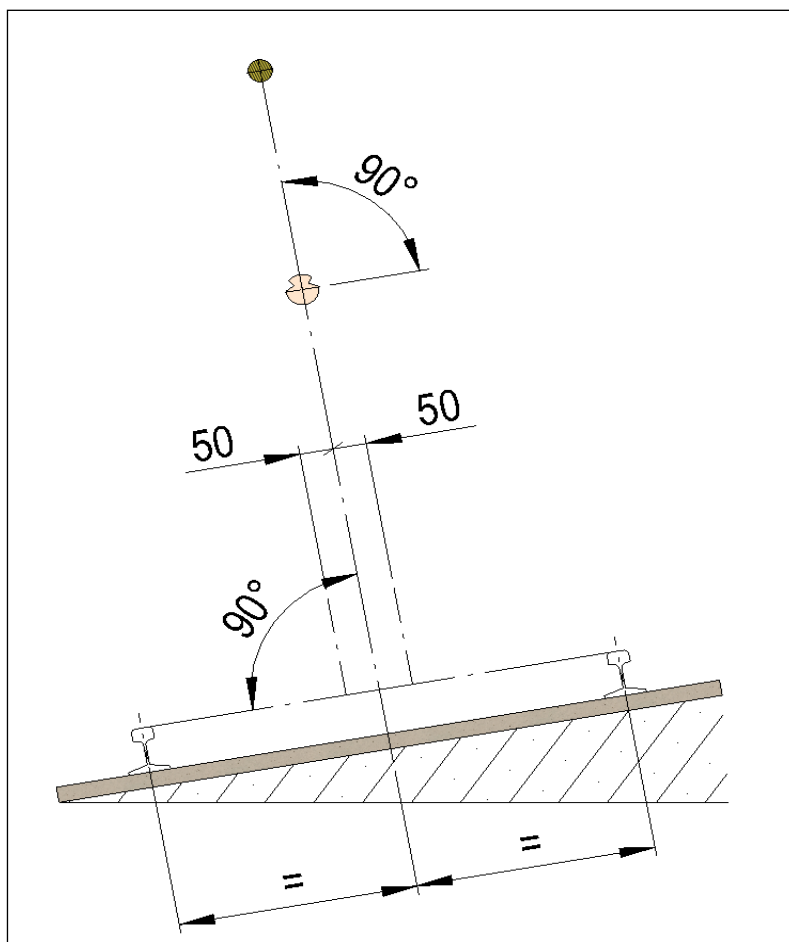
1. Préparation du fil de contact et du câble porteur

Redresser le fil de contact sur le lieu d'installation et veiller à ce qu'il ne soit pas tordu.

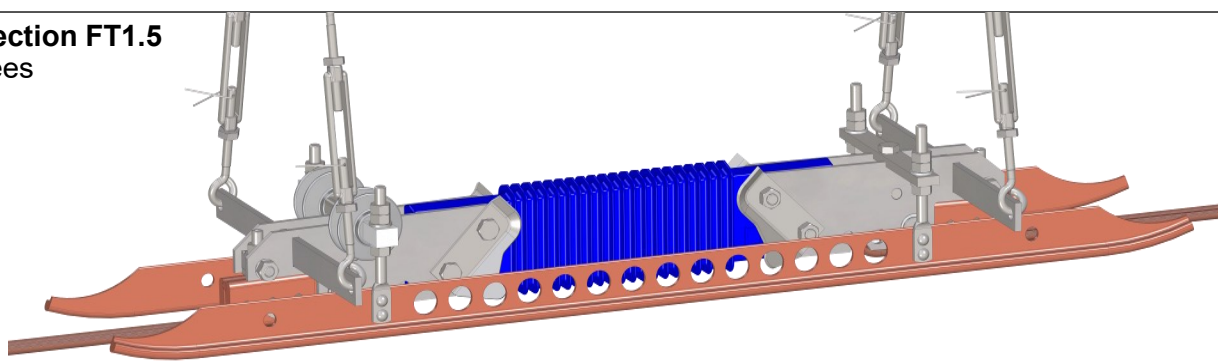
L'isolateur de section doit être centré et installé parallèlement à la voie de façon à être placé de telle sorte qu'il soit touché par le centre du pantographe pendant le service.

Aligner le fil de contact et le câble porteur au milieu à la voie (**+/- 50 mm**)

Le fil de contact et le câble porteur doivent être installés à l'intérieur de **50 mm** verticalement l'un au-dessus de l'autre.

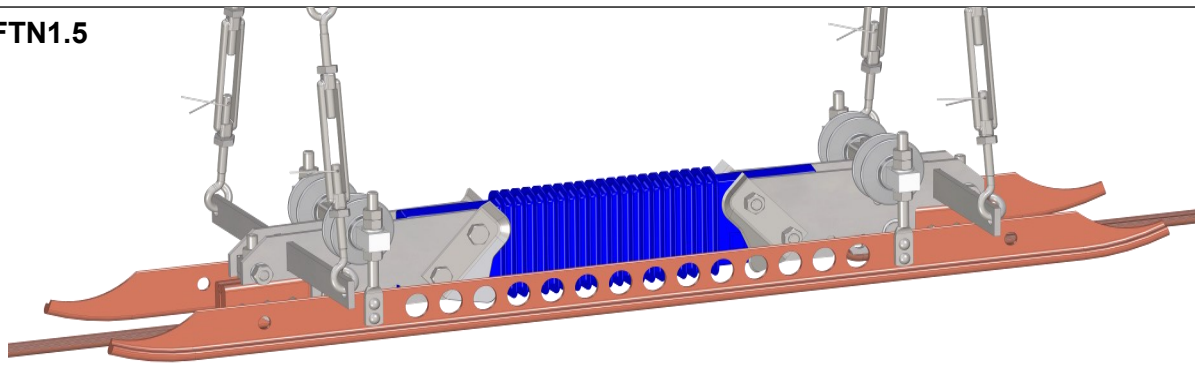


Isolateur de section FT1.5 Patins alimentées



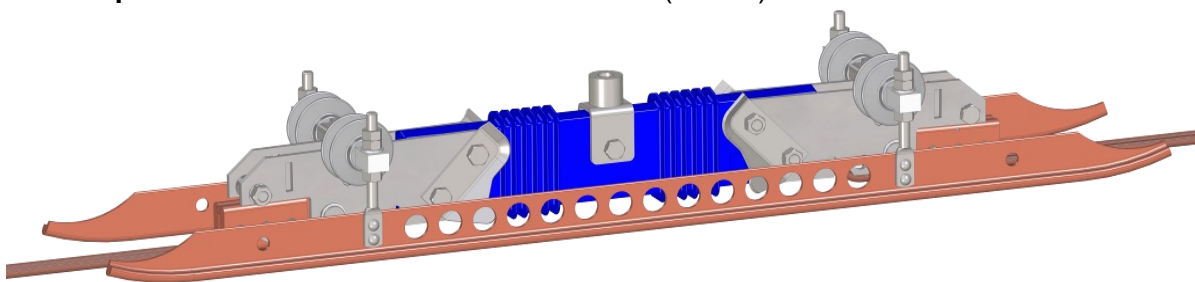
Section neutre FTM1.5

Patins neutres



Isolateur de section avec suspension central FTM1.5 - Patins alimentés

Section neutre avec suspension central FTM1.5 - Patins neutres (illustré)



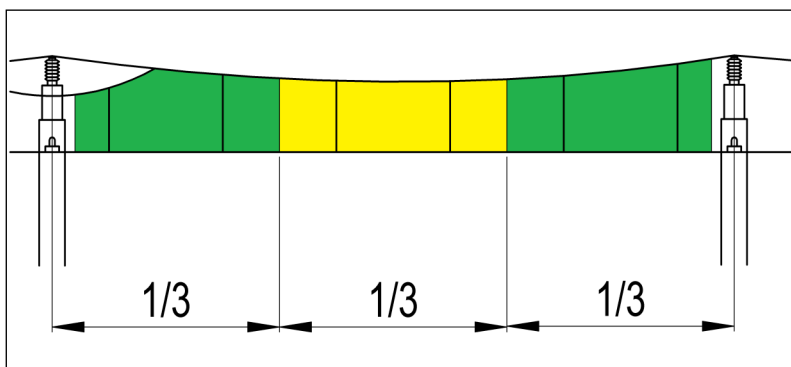
2. Site d'installation

Système avec câble porteur

L'isolateur de section ou la section neutre doit être installé dans la zone verte.

La zone jaune n'est pas recommandée pour l'installation.

Composition du système est adapté à l'isolateur de section et à la section neutre.

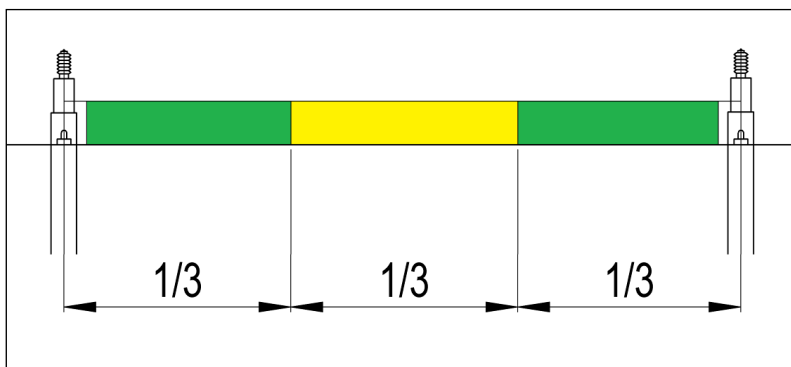


Système sans câble porteur

Fixer l'isolateur de section ou la section neutre au bras de retenue ou à un fil transversal. L'isolateur de section doit être installé dans la zone verte.

La zone jaune n'est pas recommandée pour l'installation.

La composition est adapté à l'isolateur de section et à la section neutre.



Système avec fil delta

L'isolateur de section doit être installé à l'intérieur du fil delta dans la zone verte.

La zone rouge est interdite pour l'installation.

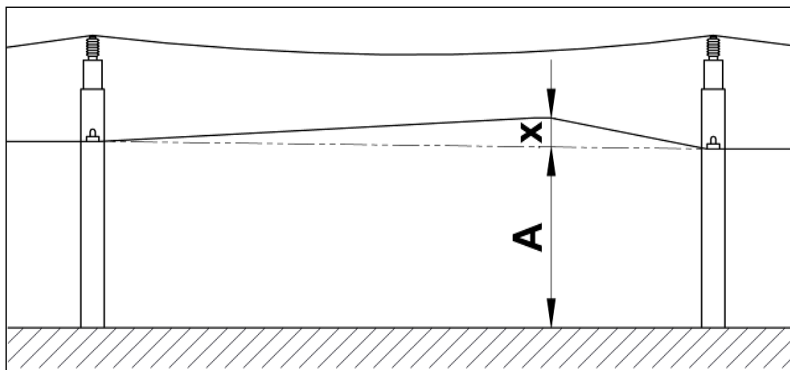
La composition est adapté à l'isolateur de section et à la section neutre.



3. Surélévation de l'isolateur de section

Hauteur finale de l'isolateur de section =
Hauteur standard du fil de contact +
surélévation de **min. 30 mm**.

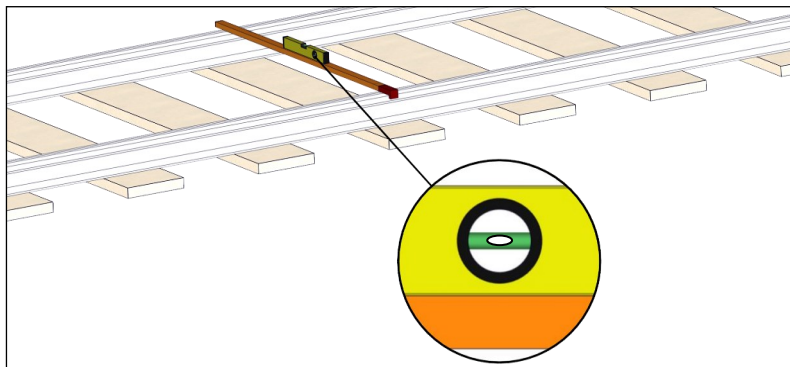
L'hauteur standard du fil de contact est
l'hauteur initiale du fil de contact sans le
poids d'isolateur de section.



4. Mesurer l'inclinaison

Placer le niveau à bulle sur le support du rail
à l'endroit de l'installation comme illustré et
niveler le.

Le niveau à bulle soit toujours orienté dans
la même direction que celle dans laquelle il a
été mis à niveau pendant l'installation.

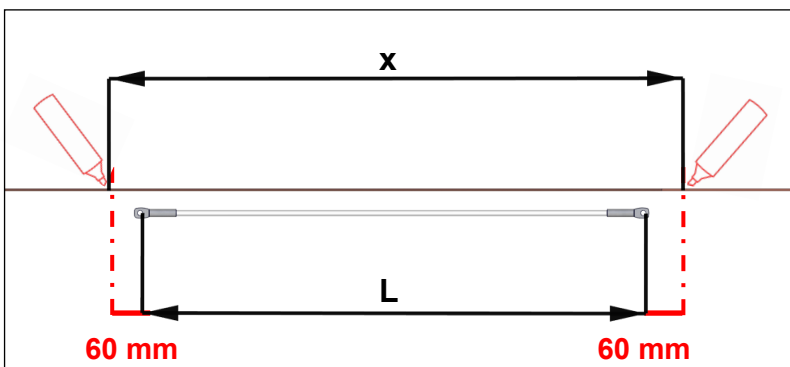


5. Installation de l'isolateur pour câble porteur

Marquage de coupe = x



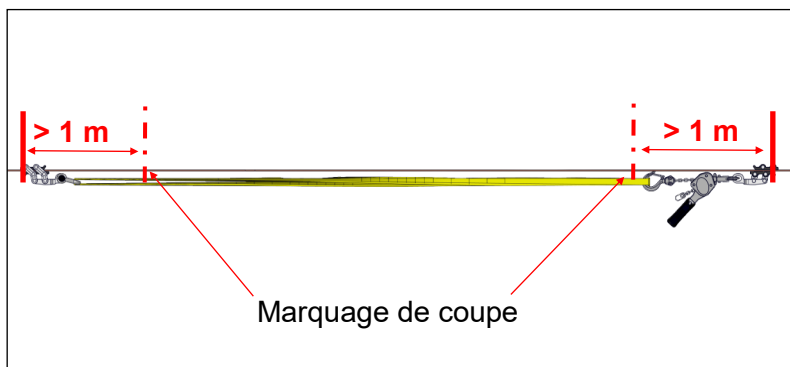
Marquage de coupe = Longueur de
l'isolateur (L) + 2 x 60 mm.



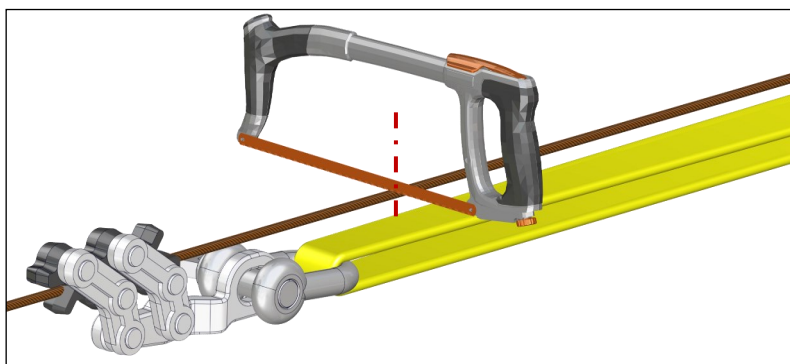
Fixer la poulie au câble porteur à l'aide des
deux serre-cables.

Décharger le câble porteur.

La distance entre le serre-câble de la poulie et
l'interface doit être **d'au moins 1 m**.



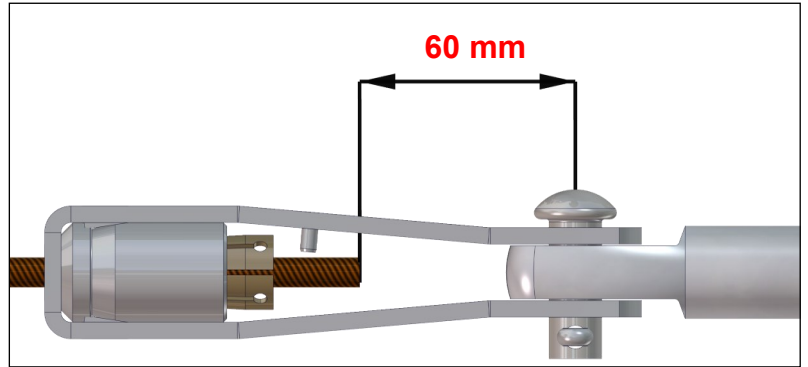
Couper le câble porteur au niveau de la
marquage de coupe avec une scie à métaux.



Fixer l'isolateur pour câble porteur aux manchons d'extrémités et insérer les extrémités du câble porteur dans le cône des manchons d'extrémités.

La distance entre le centre du boulon du manchon d'extrémité et l'extrémité du câble porteur est de **60 mm**.

Désinstaller la poulie après l'installation de l'isolateur pour câble porteur.



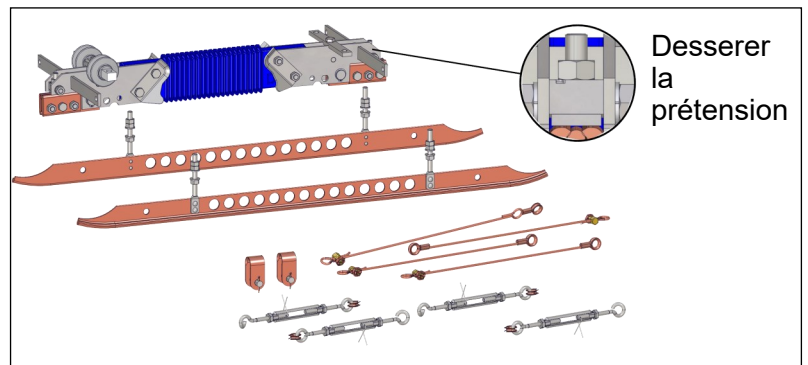
Fixer les pinces à fourchettes et les câbles de suspension à l'isolateur pour câble porteur.



6. Préparation de l'isolateur de section

Enlever les patins, tous les contre-écrous et les fils de sécurité des tendeurs et les mettre de côté. Desserrer les boulons des griffes striées et ouvrir complètement les tendeurs.

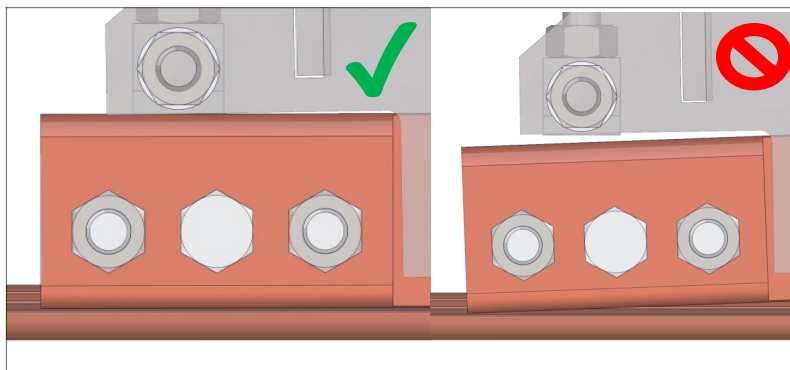
Lors de la réinstallation : Desserrer la pré-tension au niveau des vis de réglage.



C) Installation

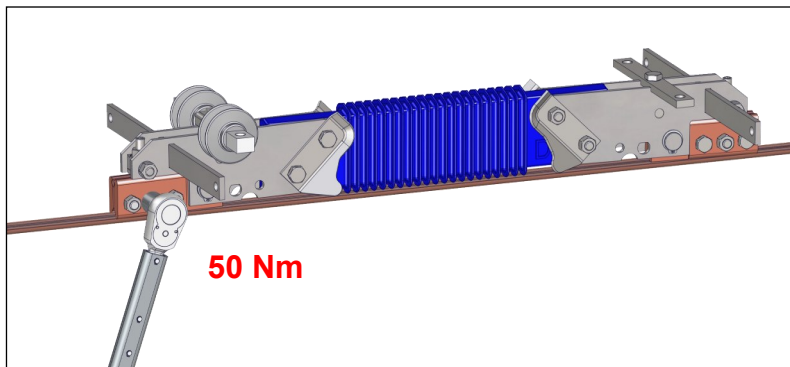
7. Installer l'isolateur sur le fil de contact

Placer l'isolateur de section sur le fil de contact à l'aide des griffes striées légèrement écartées et vérifier que les griffes striées sont correctement placées dans la rainure du fil de contact.



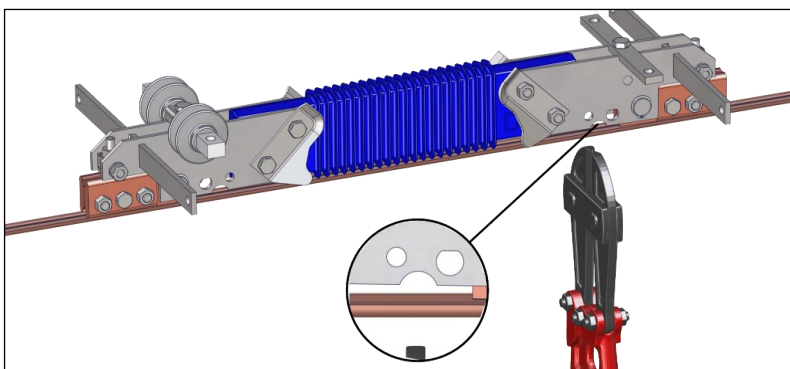
Attention: Les dents des griffes striées doivent s'engager dans la rainure du fil de contact sur toute la longueur des griffes striées.

Serrer les boulons des griffes striées l'un après l'autre à **50 Nm** avec une clé dynamométrique. Répéter cette procédure deux fois, jusqu'à ce que chaque boulon soit serré trois fois au total.



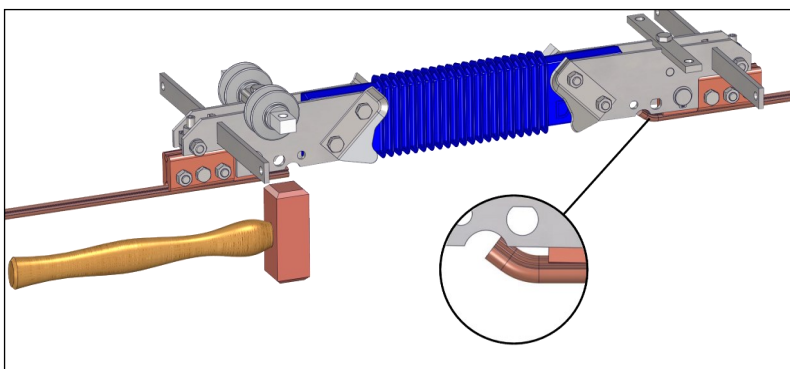
8. Couper le fil de contact

Couper le fil de contact des deux côtés de l'isolateur de section à l'aide d'un coupe-boulon.



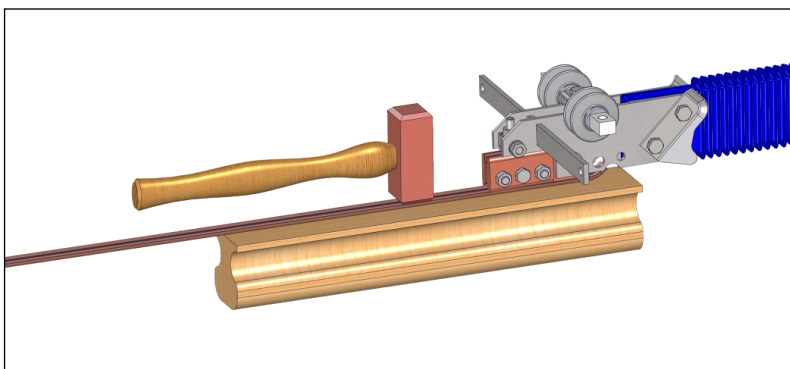
9. Plier les terminaisons du fil de contact

Plier les extrémités du fil de contact des deux côtés vers le haut en les frappant avec un marteau.



10. Redresser le fil de contact

Redresser le fil de contact avec un marteau en cuivre et un bois des deux côtés de l'isolateur de section.



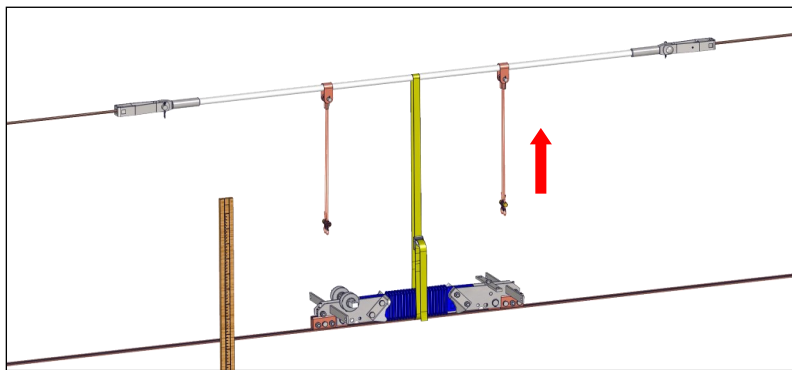
Installation FT1.5 / FTN1.5

11. Déterminer la surélévation

Hauteur finale de l'isolateur de section =
Hauteur standard du fil de contact +
surélévation de **min. 30 mm**.

La hauteur standard du fil de contact est la
hauteur initiale du fil de contact sans le poids
de l'isolateur de section.

Installer le kit de fixation comme illustré.

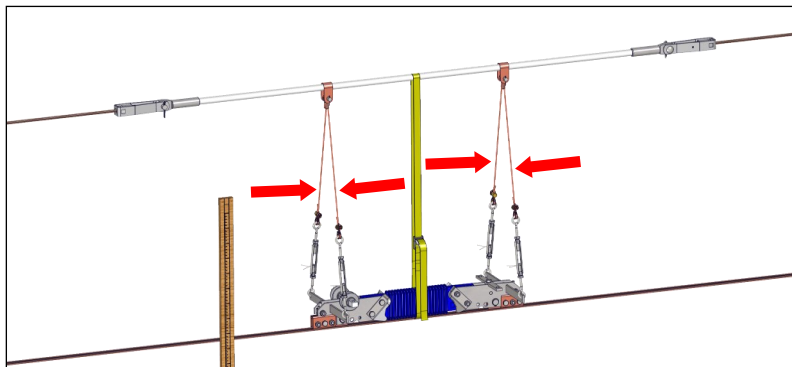


12. Fixer la suspension

Fixer la suspension à l'isolateur pour câble
porteur et régler la en tournant les tendeurs
jusqu'à ce que la tension soit reprise par les
câbles de suspension.

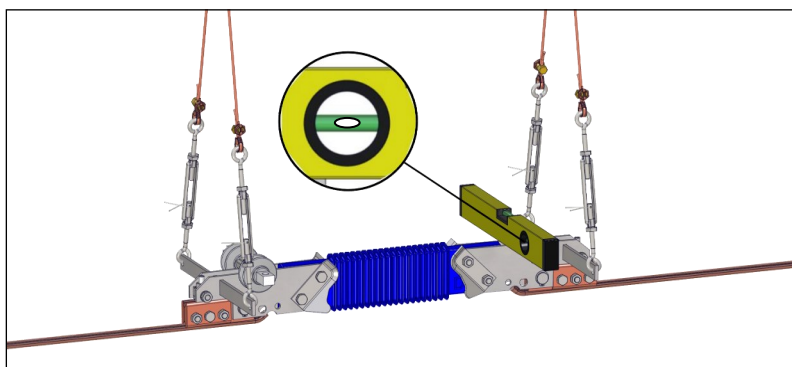
La tension dans les câbles de suspension
doit être identique.

Retirer le kit de fixation.



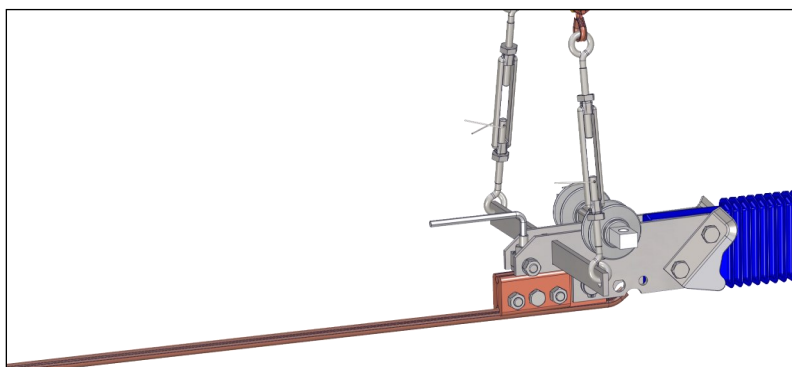
13. Ajuster l'inclinaison de l'isolateur de section

Utiliser le niveau à bulle calibré (du point 4)
pour régler l'isolateur de section parallèle à
la voie.



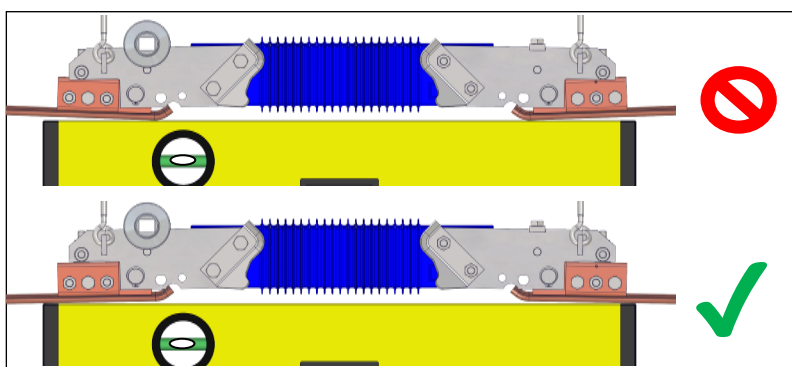
14. Régler la prétension

Régler la prétension aux vis de réglages à
l'aide d'une clé hexagonale.



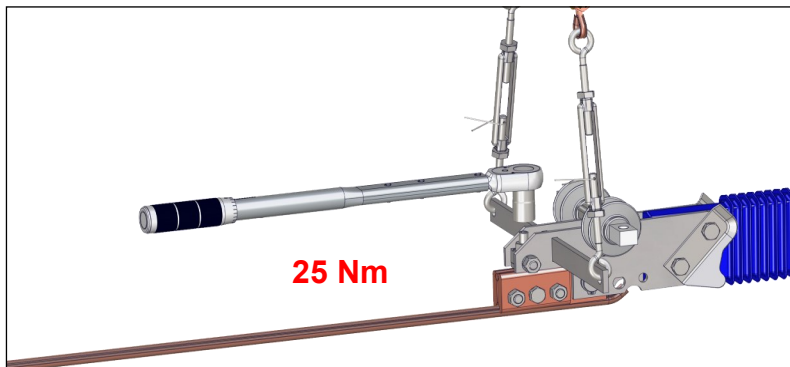
15. Vérifier la prétension

Vérifier l'alignement avec le niveau à bulle.
Régler la prétension de manière à ce que les
griffes striées maintiennent le fil de contact
sans déflexion.



16. Fixer les vis de réglage

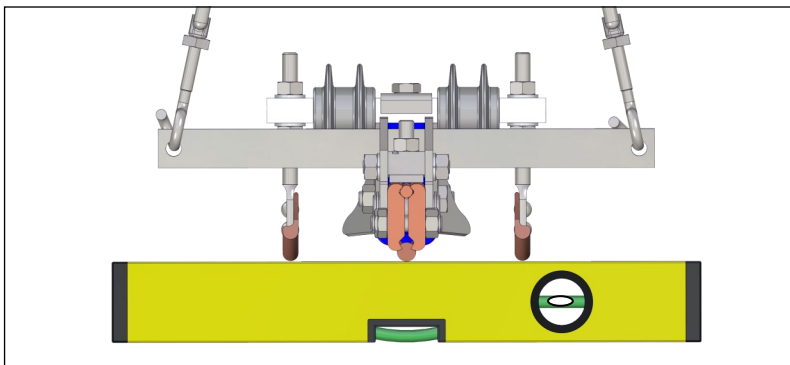
Fixer les vis de réglage avec les contre-écrous à **25 Nm**.



17. Montage des patins

Fixer d'abord provisoirement les patins à l'isolateur de section.

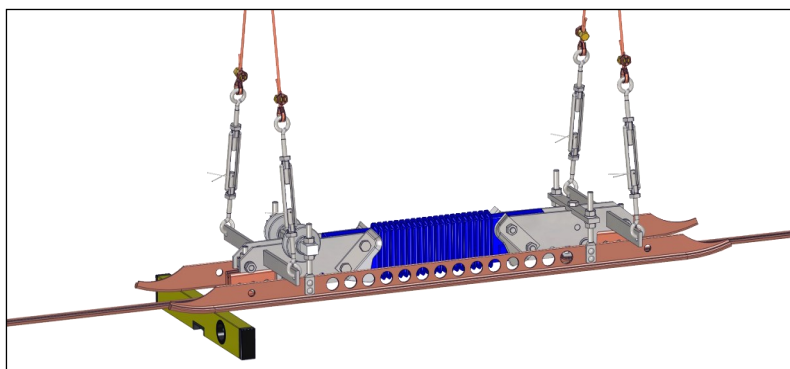
Régler les patins à la hauteur de la face inférieure du fil de contact et parallèlement à la voie.



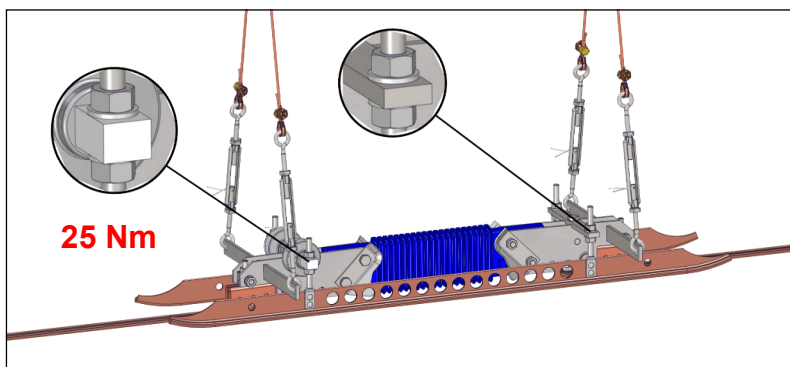
18. Vérifier les propriétés de glissement et l'inclinaison

Contrôler le glissement optimal avec un pantographe ou un niveau à bulle.

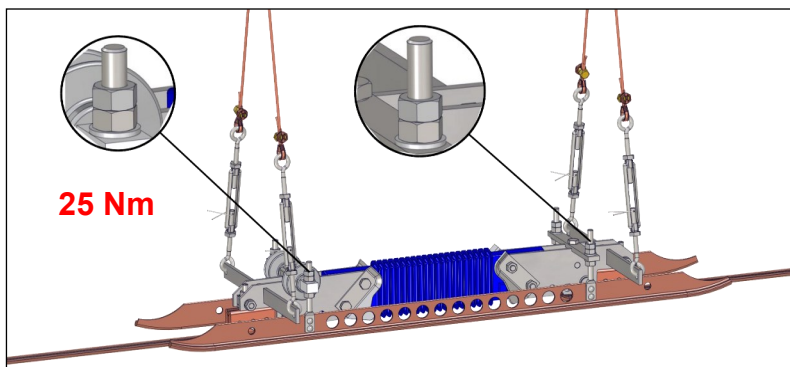
Les transitions entre fil de contact - patins - fil de contact doivent être lisses. Les patins doivent être parallèles à la voie.



Serrer les fixations des patins à **25 Nm**.

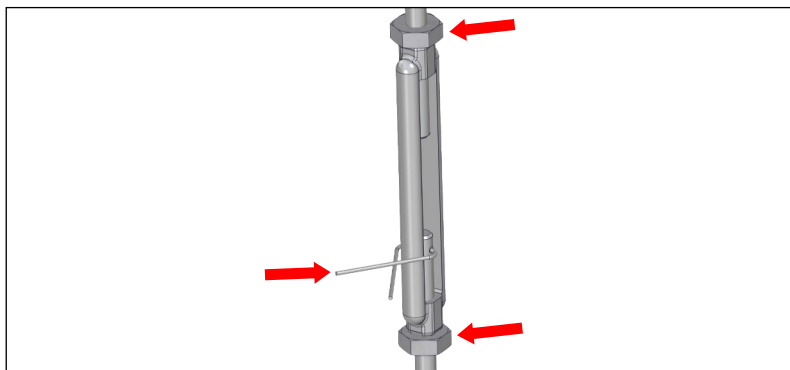


Serrer les contre-écrous à **25 Nm**.



19. Assurer les tendeurs

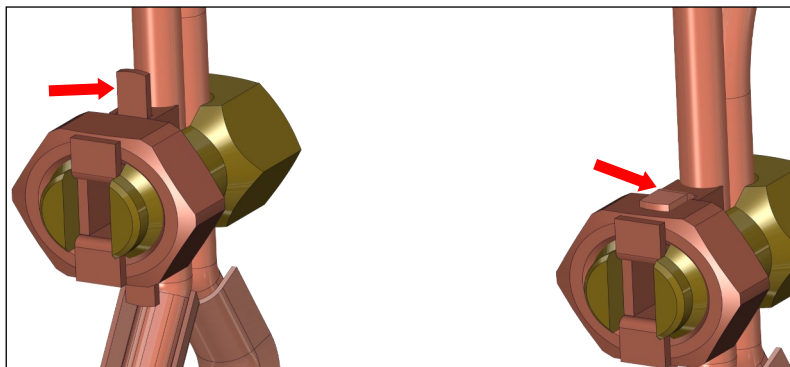
Serrer les contre-écrous et fixer les tendeurs avec un fil de sécurité.



20. Sécuriser les pinces de suspension

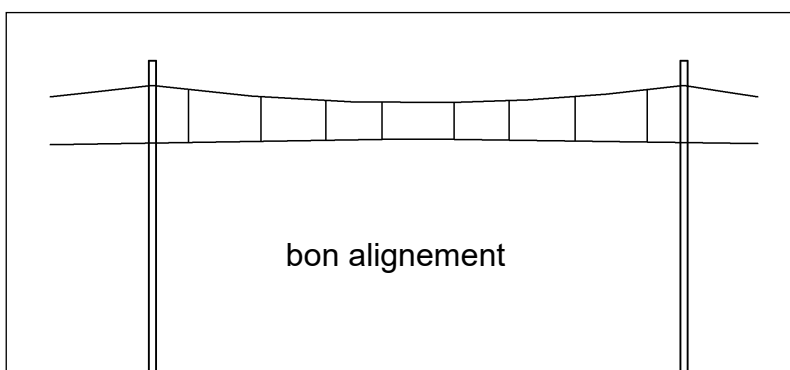
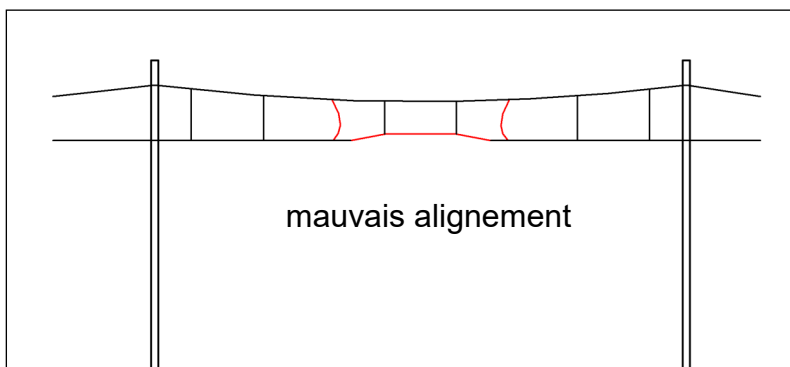
Verrouiller les pinces de suspension en pliant les deux bandes métalliques.

Couper le surplus des câbles de suspension après la surélévation et le réglage fin.



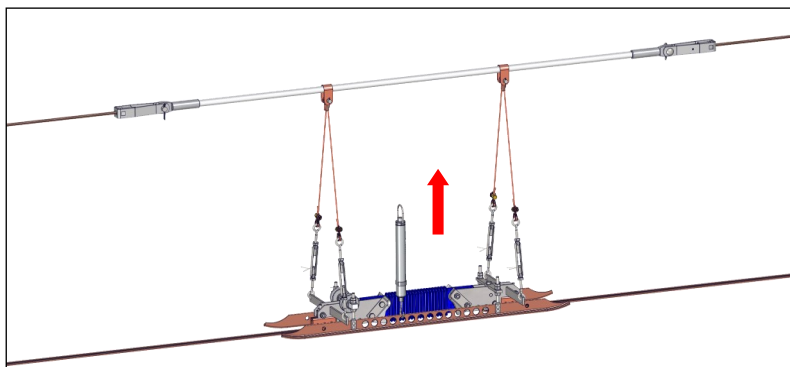
21. Contrôler l'alignement

Vérifier les 3 pendules à câble suivants dans les deux sens et ajuster-les si nécessaire.



Un isolateur de section bien réglé peut être élevé avec une balance à ressort, attaché à tous les points extrêmes des patins en appliquant 120 - 150 N sans qu'il ne s'incline ou que les câbles de suspension ne se relâchent.

Si les câbles de suspension se desserrent, serrer la suspension à l'aide des tendeurs jusqu'à ce que la tension soit reprise par les câbles de suspension. La tension dans les câbles de suspension doit être identique.

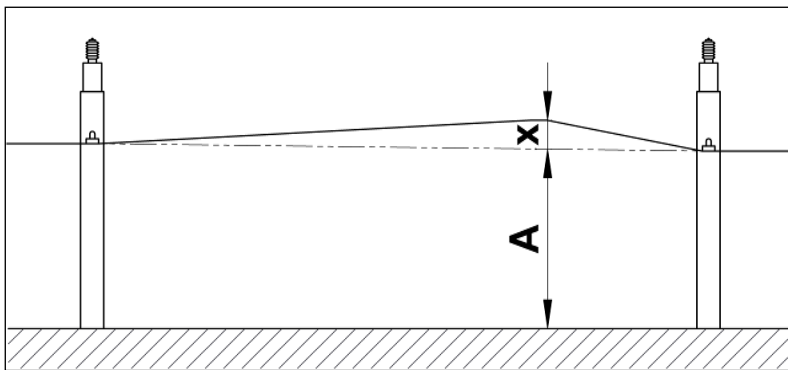


Installation FTM1.5

11. Régler la surélévation

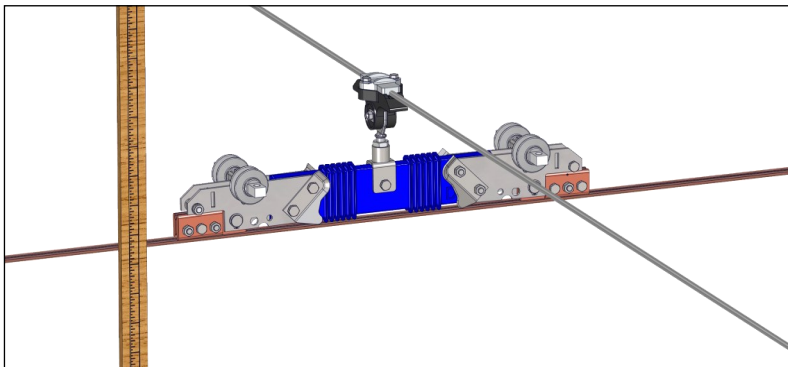
Hauteur finale de l'isolateur de section =
Hauteur standard du fil de contact +
surélévation de **min. 30 mm**.

La hauteur standard du fil de contact est la
hauteur initiale du fil de contact sans le poids
de l'isolateur de section.



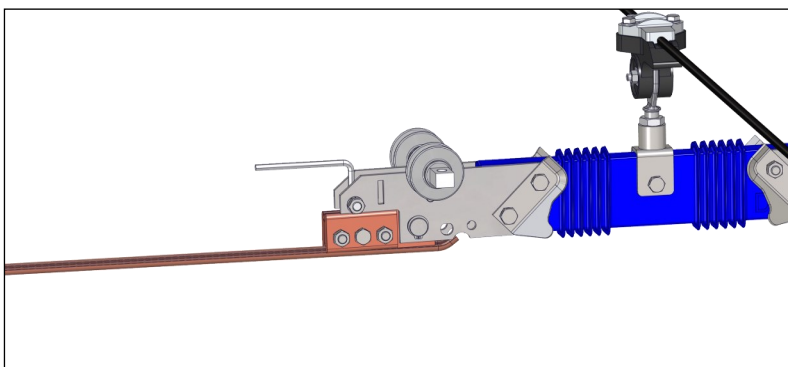
12. Fixation de la suspension centrale

Fixer la suspension centrale au bras de re-
tenue ou à un fil transversal.



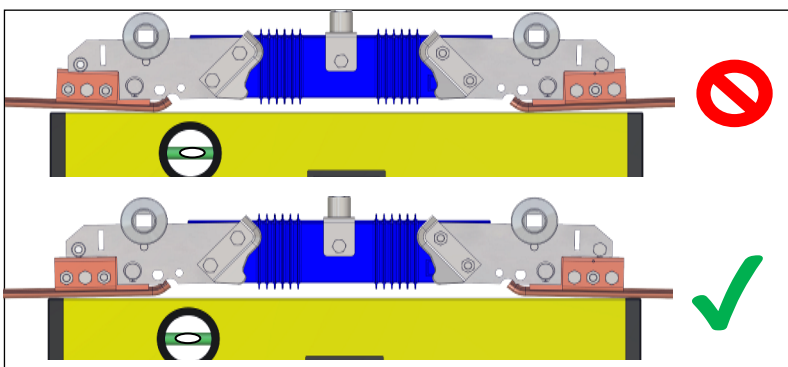
13. Régler la prétension

Régler la prétension aux vis de réglage à
l'aide d'une clé hexagonale.



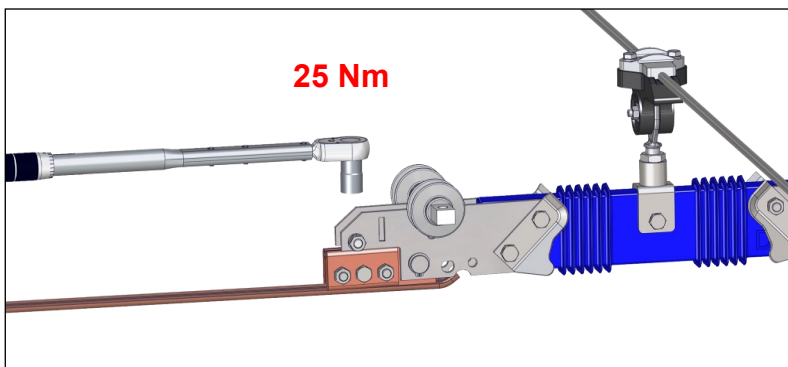
14. Vérifier la prétension

Vérifier l'alignement avec le niveau à bulle.
Régler la prétension de manière à ce que
les griffes striées maintiennent le fil de
contact sans déflexion.



15. Fixer les vis de réglage

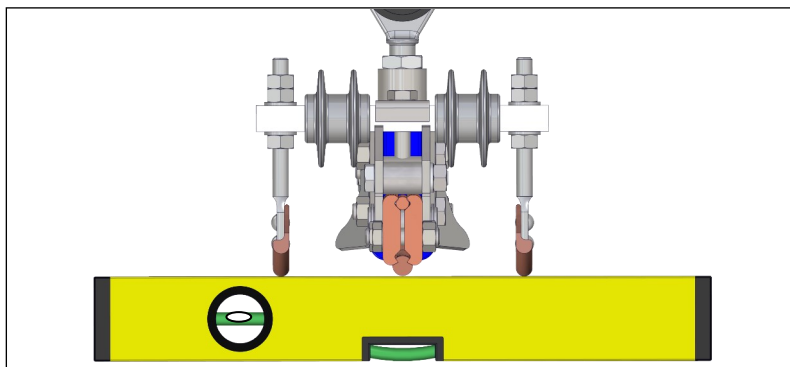
Fixer les vis de réglage avec les contre-
écrous à **25 Nm**.



16. Montage des patins

Fixer d'abord provisoirement les patins à l'isolateur de section.

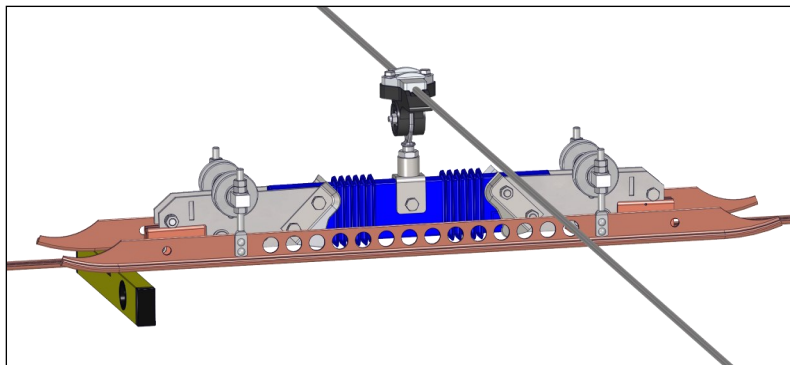
Régler les patins à la hauteur de la face inférieure du fil de contact et parallèlement à la voie.



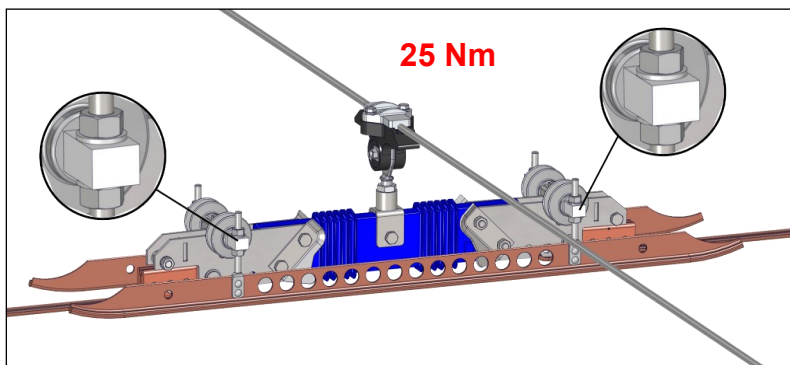
17. Contrôler le glissement et l'inclinaison

Contrôler le glissement optimal avec un pantographe ou un niveau à bulle.

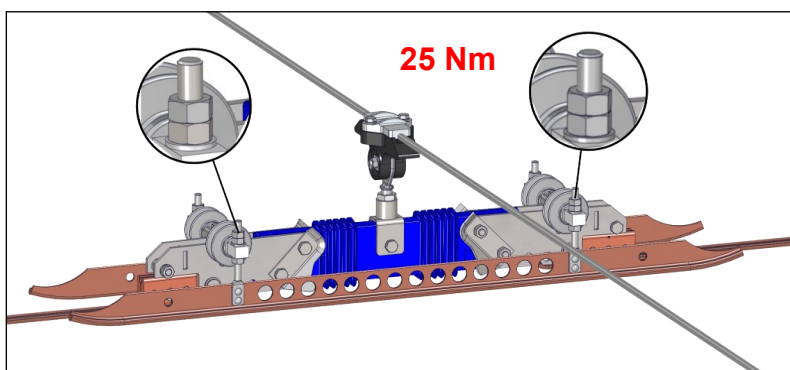
Les transitions entre fil de contact - patins - fil de contact doivent être lisses. Les patins doivent être parallèles à la voie.



Serrer les fixations des patins à **25 Nm**.



Serrer les contre-écrous à **25 Nm**.



D) Maintenance

Un isolateur de section bien ajusté ne nécessite aucun entretien pendant une longue période de temps.

Isolateur

Les isolateurs avec revêtement en silicone bleu sont généralement suffisamment nettoyés par la pluie. En cas de pollution extrême (par exemple circulation fréquente de locomotives diesel, installation dans des tunnels, etc.), nous recommandons de nettoyer les isolateurs régulièrement avec de l'eau savonneuse (sans ajout de détergents ou de solvants).

Après le rinçage, il ne doit pas rester de résidus de savon à la surface de l'isolateur.

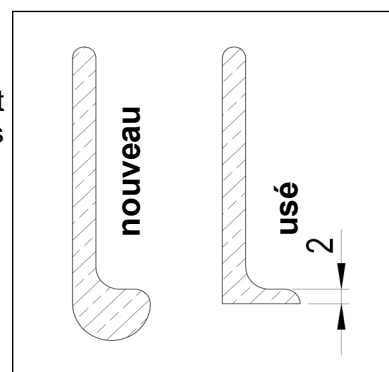
Si l'enrobage d'un isolateur est gravement endommagé, l'isolateur doit être immédiatement remplacé.

Patins

Si les patins montrent une usure excessive à l'entrée, cela indique qu'ils n'ont pas été réglés assez précisément. Les patins doivent être réajustés conformément aux instructions d'installation.

Les patins bien ajustés montrent une usure uniforme sur toute la longueur.

Si le pied des patins est usé jusqu'à 2 mm, le patin doit être remplacé.



Performance

L'isolateur de section et la suspension installée en option doivent être observés pendant la conduite avec le pantographe. L'installation doit rester stable. S'il présente des vibrations fortes ou se détache du pantographe, c'est le signe que le pantographe exerce une pression trop forte sur l'isolateur de section. Dans ce cas, il est nécessaire de surélever davantage l'isolateur de section.

E) Informations juridiques

Le produit doit être uniquement utilisé par du personnel qualifié et formé.

Les charges dépassant les valeurs maximales indiquées peuvent endommager le produit de manière irréversible. Si le produit est soumis à une charge maximale absolue pendant une période prolongée, la fiabilité et la durée de vie du produit peuvent en être affectées. Dans un tel cas, la société Arthur Flury AG décline toute responsabilité.

Arthur Flury AG décline toute responsabilité en cas d'erreurs de manipulation et d'utilisations en dehors du domaine d'application prévu dans le présent mode d'emploi.

En cas d'endommagement présumé du produit, toute manipulation ou utilisation doit être interrompue immédiatement. Arthur Flury AG décline toute responsabilité si le produit continue d'être utilisé en dépit de l'endommagement présumé.

En raison de la diversité des utilisations possibles du produit, les informations contenues dans ce document sont uniquement fournies à titre indicatif et ne constituent pas une garantie que le produit est apte ou approprié pour une utilisation particulière. Il incombe à l'utilisateur de clarifier l'aptitude du produit pour l'application prévue et l'exhaustivité des données du produit avant l'utilisation. L'utilisateur est lui-même responsable du choix du produit et du respect de toutes les consignes de mise en garde et de sécurité. Si vous souhaitez obtenir des informations supplémentaires concernant le produit, veuillez vous adresser à Arthur Flury AG.

Nos produits satisfont aux exigences légales et règlements (entre autres, RoHS, REACH, WEEE) en vigueur sur les marchés que nous desservons. Vous trouverez de plus amples informations dans le Code de conduite de Arthur Flury AG disponibles sur notre site web.

Ces instructions sont destinées à informer le client et non à être transmises sans le produit. Les produits et les informations dans cette publication s'adressent au personnel qualifié et formé. Malgré notre plus grand soin, ce mode d'emploi peut contenir des imprécisions ou des erreurs typographiques. Arthur Flury AG décline toute responsabilité à ce sujet. Dans l'intérêt du progrès technique, ce mode d'emploi peut être modifié à tout moment par Arthur Flury AG sans préavis. Il incombe au client de consulter le mode d'emploi actualisé disponible sur le site web d'Arthur Flury AG avant d'utiliser le produit.

Tous les noms de marques et noms de produits utilisés dans ce mode d'emploi sont des marques déposées[®] ou des marques de commerce[™] de leurs propriétaires respectifs.

Arthur Flury AG décline toute responsabilité pour tout dommage résultant du non-respect de ce mode d'emploi.

E) Rechtliches

Das Produkt darf nur von instruierten Fachkräften bedient werden.

Belastungen, die über die aufgeführten Maximalwerte hinausgehen, können das Produkt dauerhaft beschädigen. Wird das Produkt über einen längeren Zeitraum einer absoluten Maximalbelastung ausgesetzt, kann dies die Zuverlässigkeit und Lebensdauer des Produktes beeinträchtigen. In diesem Fall lehnt die Arthur Flury AG jegliche Haftung ab.

Für Fehlmanipulationen und Anwendungen ausserhalb des in der vorliegenden Anleitung vorgesehenen Einsatzgebietes lehnt die Arthur Flury AG jegliche Haftung ab.

Im Falle einer vermuteten Beschädigung des Produkts sind jegliche Manipulationen oder Nutzungen umgehend einzustellen. Bei Weitergebrauch trotz vermuteter Beschädigung lehnt die Arthur Flury AG jegliche Haftung ab.

Aufgrund der Vielfalt der Produktanwendungen dienen die enthaltenen Informationen nur als allgemeiner Leitfaden und stellen keine Garantie für die Eignung und den Einsatz in einer bestimmten Anwendung dar. Es liegt in der Verantwortung des Anwenders, die Eignung des Produkts und die Vollständigkeit der Produktdaten für die jeweilige Anwendung vor der Nutzung zu klären. Der Anwender ist für die Produktauswahl und die Einhaltung aller Sicherheits- und Warnvorschriften selbst verantwortlich. Sollten zusätzliche Produktinformationen benötigt werden, wenden Sie sich bitte an die Arthur Flury AG.

Unsere Produkte erfüllen die aktuellen gesetzlichen Anforderungen und Verordnungen (u.a. RoHS, REACH, WEEE) in den von uns bedienten Märkten. Weitere Informationen finden Sie im Verhaltenskodex der Arthur Flury AG, der auf unserer Website verfügbar ist.

Diese Anleitung dient der Kundeninformation und ist nicht zur Weitergabe ohne Produkt bestimmt. Die Produkte und Informationen in dieser Publikation setzen entsprechend geschultes Fachpersonal voraus. Trotz grösster Sorgfalt kann die Anleitung Ungenauigkeiten oder typografische Fehler enthalten. Die Arthur Flury AG lehnt dafür jegliche Haftung ab. Im Sinne des technischen Fortschrittes kann die Anleitung ohne Vorankündigung jederzeit durch die Arthur Flury AG geändert werden. Es liegt in der Verantwortung des Kunden, vor der Nutzung des Produkts eine aktualisierte Anleitung auf der Website der Arthur Flury AG abzurufen.

Alle in dieser Anleitung verwendeten Markennamen und Produktnamen sind eingetragene Marken[®] oder Handelsnamen[™] ihrer jeweiligen Eigentümer.

Die Arthur Flury AG lehnt jede Haftung für Schäden ab, die infolge Nichteinhalten dieser Anleitung entstanden sind.

E) Note legali

Il prodotto può essere utilizzato esclusivamente da specialisti appositamente addestrati.

I carichi eccedenti i valori massimi indicati possono danneggiare irrimediabilmente il prodotto. In caso di sovraccarico assoluto del prodotto per un periodo prolungato, l'affidabilità e la durata di vita del prodotto possono essere compromesse. In tal caso, l'azienda Arthur Flury AG declina ogni responsabilità.

Arthur Flury AG declina altresì qualsiasi responsabilità in caso di uso errato e di applicazioni che esulano dall'ambito di utilizzo previsto da queste istruzioni.

In caso di presunto danno al prodotto, è necessario interrompere immediatamente qualsiasi maneggiamento o utilizzo. In caso di prosecuzione dell'utilizzo nonostante la presenza di un possibile danno, Arthur Flury AG declina ogni responsabilità.

Considerata la varietà di applicazioni del prodotto, le informazioni contenute nel presente documento fungono unicamente da guida generica e non costituiscono una garanzia di idoneità o utilizzo per applicazioni specifiche. È responsabilità dell'utente verificare prima dell'uso l'idoneità del prodotto e l'integrità dei dati tecnici per la rispettiva applicazione. L'utente è responsabile in prima persona della scelta del prodotto e del rispetto di tutte le norme di sicurezza e di avvertenza. Qualora siano necessarie ulteriori informazioni sul prodotto, si prega di rivolgersi all'azienda Arthur Flury AG.

I nostri prodotti soddisfano i requisiti di legge e i regolamenti attuali (compresi RoHS, REACH, WEEE) nei mercati in cui operiamo. Per ulteriori informazioni si rimanda al codice deontologico di Arthur Flury AG, consultabile sul nostro sito web.

Le presenti istruzioni sono a scopo informativo per il cliente e non sono intese per la divulgazione senza il prodotto. I prodotti e le informazioni contenute nel presente documento sono esplicitamente rivolti a personale specializzato adeguatamente qualificato. Nonostante la massima scrupolosità, le istruzioni possono contenere imprecisioni o errori tipografici. Arthur Flury AG non si assume alcuna responsabilità in merito. Le istruzioni possono essere modificate da Arthur Flury AG in qualsiasi momento e senza preavviso, per motivi di miglioramento tecnico. È responsabilità del cliente verificare se esiste una versione aggiornata delle istruzioni sul sito web di Arthur Flury AG prima di utilizzare il prodotto.

Tutti i nomi di marchi e di prodotti riportati in questo manuale sono marchi registrati® o nomi commerciali™ dei rispettivi proprietari.

L'azienda Arthur Flury AG declina ogni responsabilità per danni derivanti dalla mancata osservanza di queste istruzioni.



Arthur Flury AG