

# Guide d'installation

## Type: AV 7 Jeu de connexion pour tôle

Jeu de connexion Cu ou Inox A2 pour les tôles  $\geq 0,5$  mm, y compris les rivets pour les connexions résistantes aux courants de foudre selon la norme EN 62561-1 (test H). L'installation est également possible sur des tôles colorées ou recouvertes de PVC.

Connexion du conducteur vissée.

Connexions rivetées avec des rivets métalliques

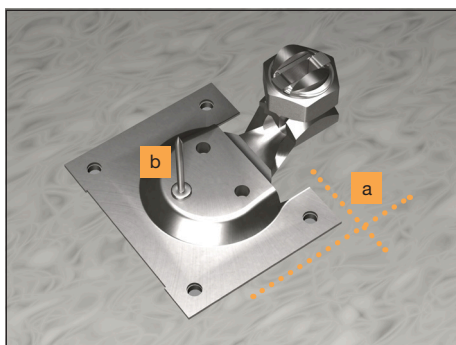
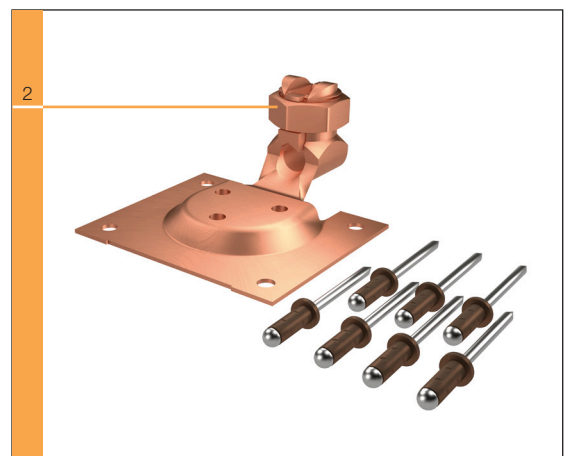
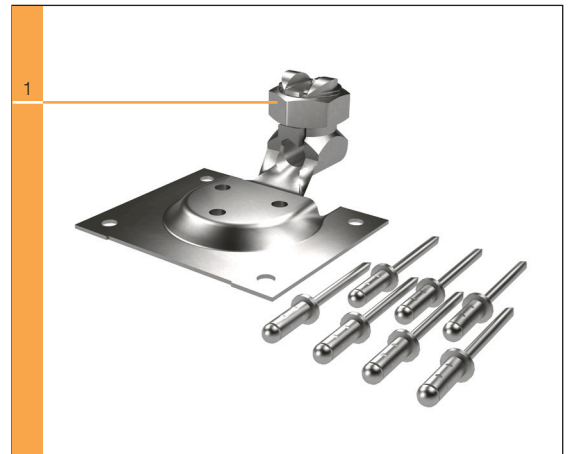
Trous D = 4,1 mm

Pour les épaisseurs de matériau suivantes :

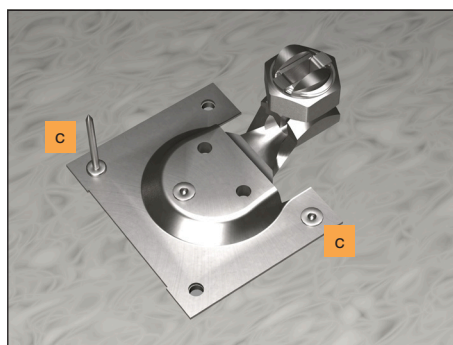
TiZn 0.7 à 0.9 mm

Cu 0.6 à 0.9 mm

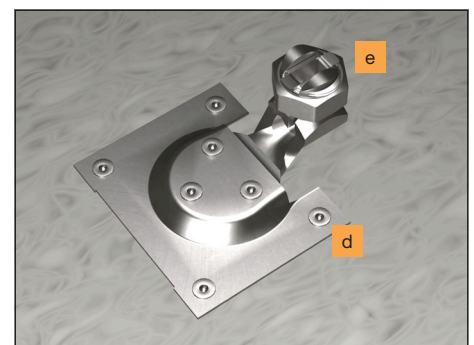
	AF -Type	AF Numéro d'art.	Numéro E
1	AV 7	270.090.000	156 843 520
2	AV 7	275.060.000	156 843 320



- a** Positionner
- b** le premier rivet à l'endroit désiré, percer, river



- c** aligner et riveter en croix



- d** Total sept rivets
- e** Couple de serrage pour le raccordement du conducteur : 12 Nm (M8)