

Guide d'installation

Type: AV 71 Jeu de connexion pour tôle

Jeu de connexions en Cu et Inox A2 pour les tôles $\geq 0,5$ mm y compris les rivets pour les connexions résistantes aux courants de foudre selon la norme EN 62561-1 (test H). L'installation est également possible sur des tôles colorées ou recouvertes de PVC.

Connexion du conducteur avec une cosse de câble à sertir.

Connexions rivetées avec des rivets métalliques

Trous D = 4,1 mm

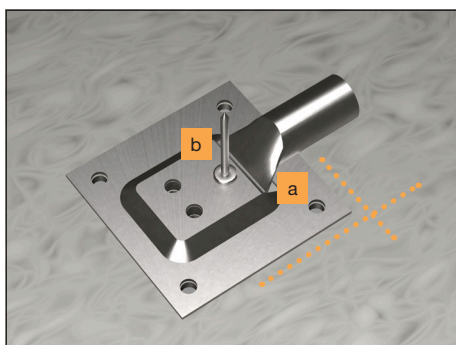
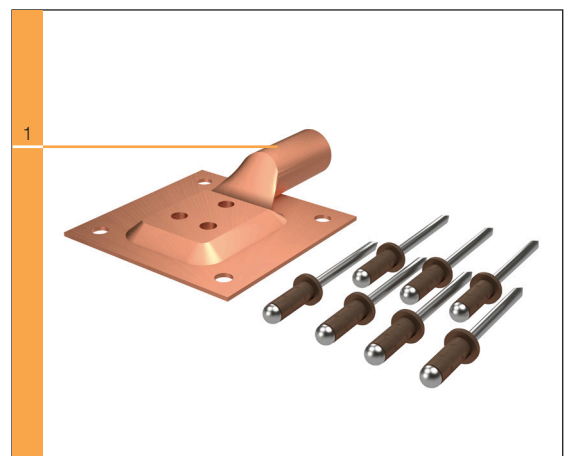
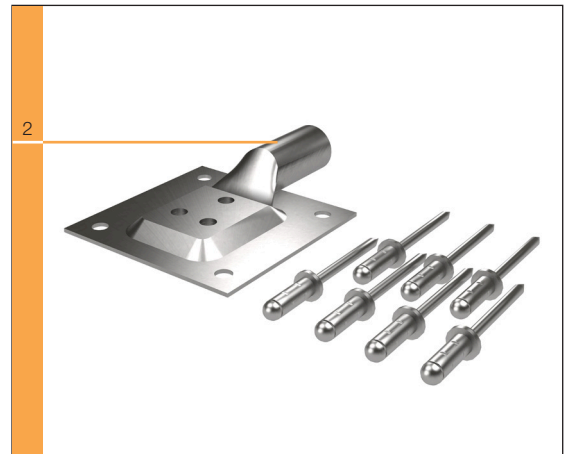
Pour les épaisseurs de matériau suivantes :

Inox 0.5 à 2.1 mm

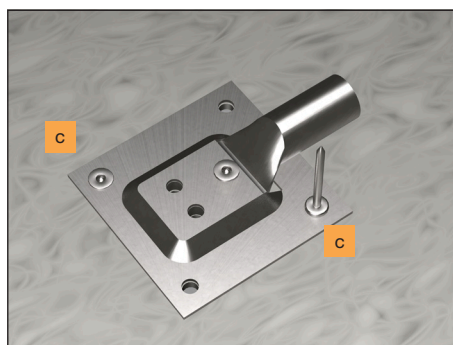
TiZn 0.8 à 2.1 mm

Cu 0.6 à 2.1 mm

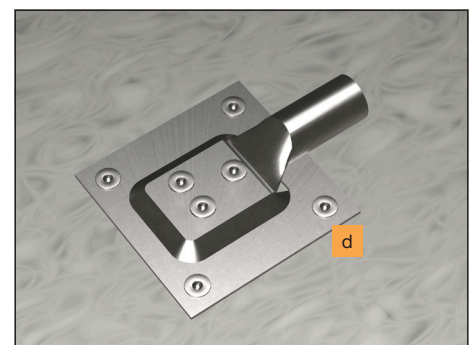
	AF -Type	AF Numéro d'art.	Numéro E
1	AV 71	275.054.000	156 833 320
2	AV 71	270.091.000	156 833 520



- a** Positionner à l'endroit souhaité
- b** Marquer et percer le premier rivet



- c** aligner et riveter en croix



- d** Total sept rivets