

Guide d'installation

Type: FL 82 Traversée pour toit plat

Plaque de collage (320x320 mm) avec une tige pour étanchéifier les revêtements en asphalte coulé, en bitume ou en plastique liquide.

Raccorder le fil de cuivre \varnothing 8 mm et le conducteur de terre (selon SNR 4641 13) dans le renforcement du plafond à l'aide de deux pinces parallèles.

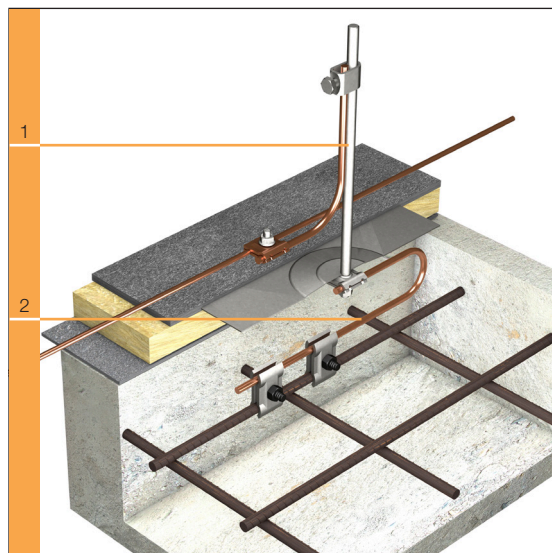
Laissez le fil de cuivre dépasser verticalement du béton et à travers l'isolation thermique.

Coupez le fil de cuivre à au moins 18 cm au-dessus de l'isolation thermique et raccordez-le à la pince de contact sur la face inférieure de la traversée de toit plat.

Installez la traversée de toit plat à la verticale et alignez-la dans la position souhaitée. Si nécessaire, fixez la plaque à l'aide de quatre vis dans l'isolation (avec une cheville d'isolation).

Avant de procéder à la connexion, la surface de la plaque doit être rendue rugueuse par un professionnel.

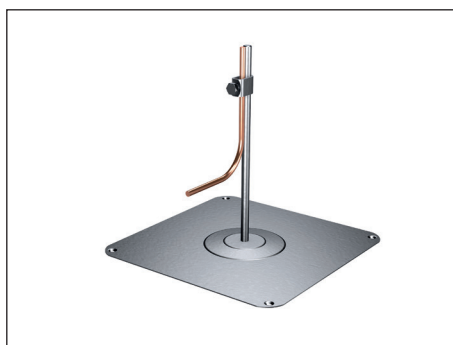
Raccordez la traversée de toit plat l'organe capteur.



	AF - Type	AF Numéro d'art.	Numéro E
	FL 82 Set	220.823.000	156 940 450
1	FL 82 b	220.023.003	156 941 450
1	FL 82 b	220.023.004	156 941 470
2	FL 82 b	220.023.002	156 941 460



FL 82 Set 220.823.000 156 940 450



FL 82 b 220.023.003 156 941 450
FL 82 b 220.023.004 156 941 470



FL 82 b 220.023.002 156 941 460