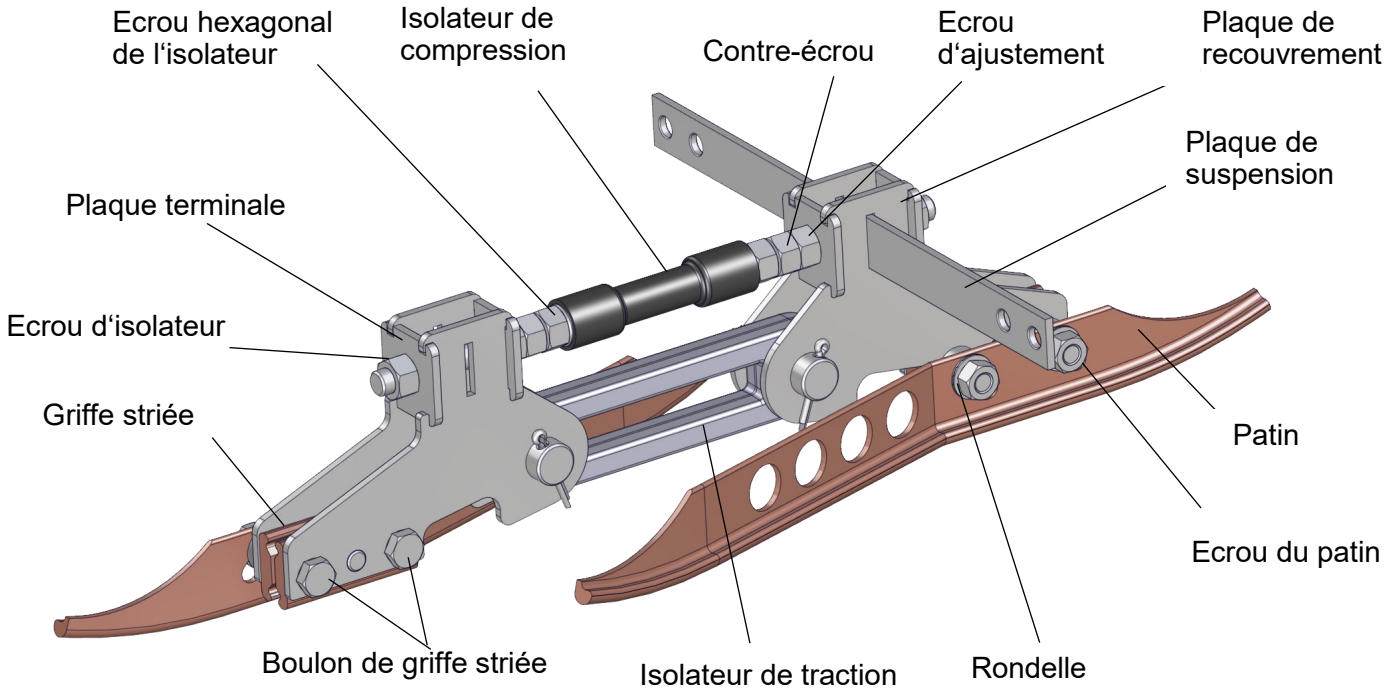


# Isolateur de section ZT1

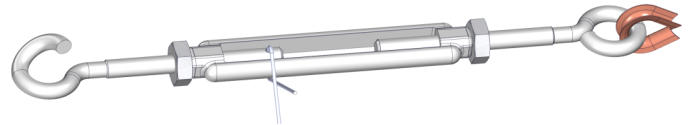
V 2023/10



## Accessoires optionnels:

### Tendeur

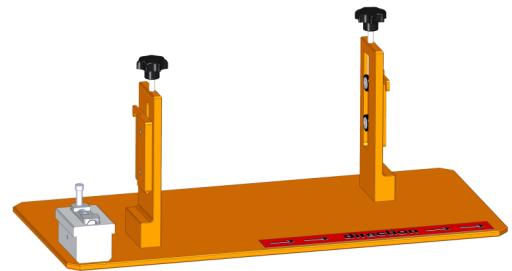
art. no. 690.038.000



## Outils recommandés:

### Aide d'installation (JIG)

art. no. 655.455.001



### Support de rail

art. no. 696.016.010



## Indice

A. Outils .....	2
B. Préparation .....	2
C. Installation sans aide d'installation (JIG) .....	4
D. Installation avec aide d'installation (JIG) .....	8
E. Option sans suspension .....	11
F. Maintenance .....	12
G. Informations juridiques .....	13

## DANGER DE MORT

Avant de commencer les travaux sur la caténaire, il faut impérativement s'assurer que celle-ci est hors tension et mise à la terre conformément à la réglementation.



## LEBENSGEFAHR

Vor Arbeitsbeginn an der Fahrleitung muss unbedingt sichergestellt werden, dass diese ausgeschaltet und vorschriftsgemäss geerdet ist.

## PERICOLO DI MORTE

Prima di iniziare i lavori sulla linea aerea, è essenziale assicurarsi che sia disalimentata e messa a terra correttamente in conformità alle regole.

## A) Outils

- 1 clé à fourche 17 mm ..... art. no. 656.000.001
- 1 clé à fourche 19 mm
- 1 clé dynamométrique 17 mm (50 Nm) ..... art. no. 655.114.000
- 1 niveau à bulle réglable ..... art. no. 655.141.000
- 1 coupe-boulons ou scie à métaux ..... art. no. 656.000.002
- 1 marteau en cuivre ..... art. no. 656.000.009
- 1 bois de redressement ..... art. no. 656.000.005
- 1 balance à ressort ..... art. no. 655.181.000
- 1 règle ou ruban à mesurer ..... art. no. 656.000.006

Si un isolateur de section existant doit être remplacé:

- 1 palan de renvoi

## B) Préparation

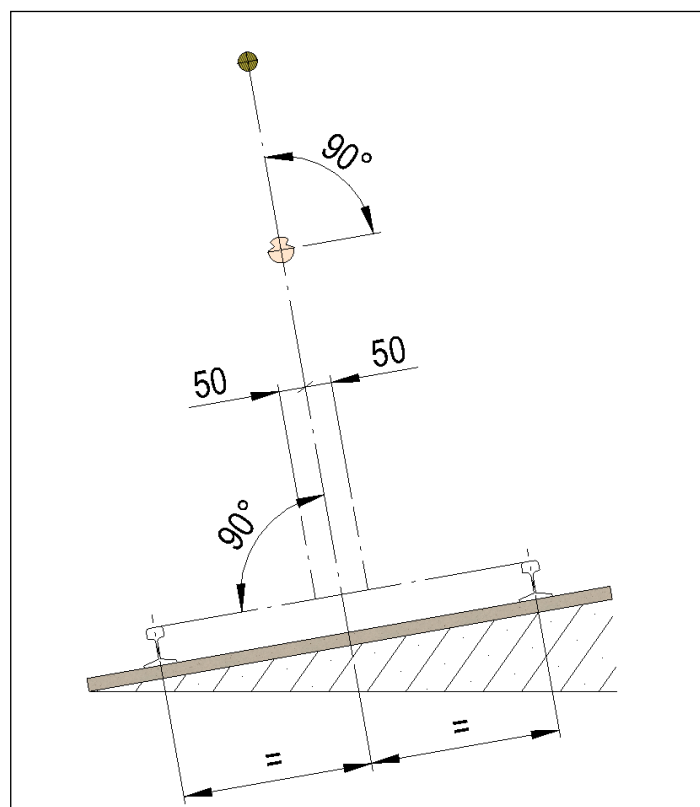
### 1. Préparation du fil de contact et du câble porteur

Redresser le fil de contact sur le lieu d'installation et veiller à ce qu'il ne soit pas tordu.

Chaque isolateur de section doit être centré et installé parallèlement à la voie de façon à être placé de telle sorte qu'il soit touché par le centre du pantographe pendant le service.

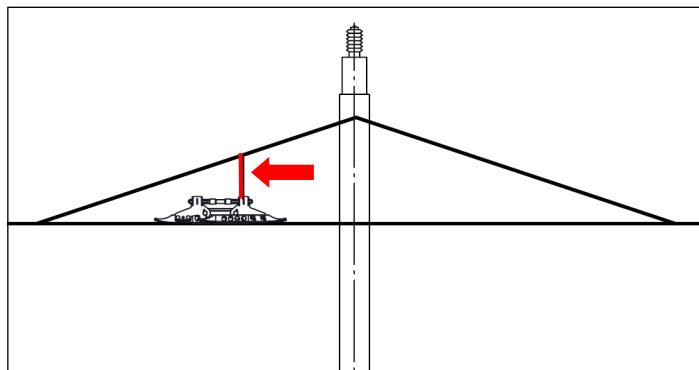
Aligner le fil de contact et le câble porteur au milieu de la voie (+/- 50 mm).

Les fils de contact et le câble porteur doivent être installés à l'intérieur de 50 mm verticalement l'un audessus de l'autre

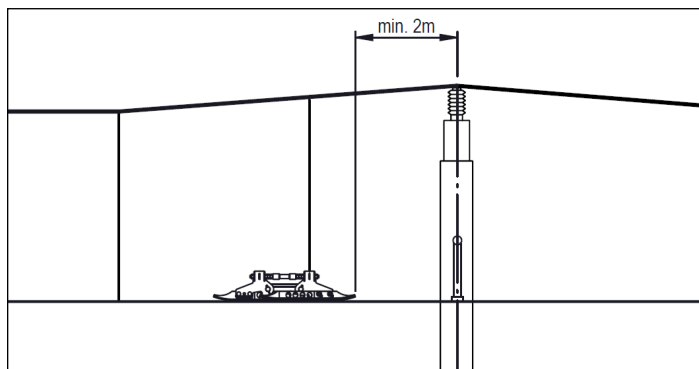


## 2. Lieu d'installation

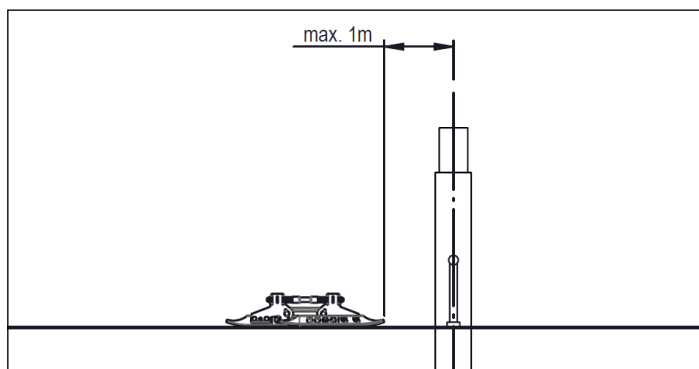
Si l'installation est effectuée avec un fil delta, l'isolateur de section **doit** être installé avec une suspension.



Si l'installation est effectuée avec un câble porteur, l'isolateur de section doit être installé à au moins **2 m** du bras de guidage avec une suspension.



Si la suspension est capable de glisser sur le câble porteur, l'angle maximal admissible du câble de porteur est de 5°.

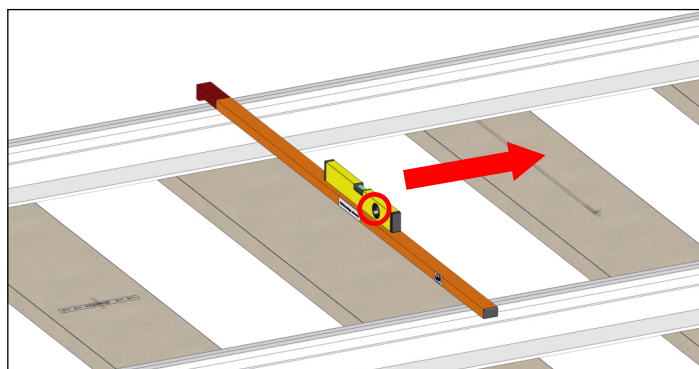


Si l'installation est effectuée sans câble porteur, l'isolateur de section doit être installé à **1 m** maximum du bras de guidage.

## 3. Mesurer le dévers de la voie

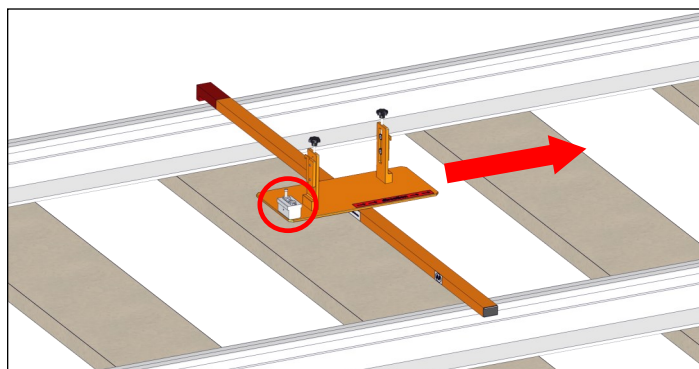
### Mesurer le dévers de la voie sans l'aide d'installation

Placer le support du rail et le niveau à bulle comme indiqué et régler le dévers avec le niveau à bulle.



### Mesurer le dévers de la voie avec l'aide d'installation

Placer l'aide d'installation sur le support de rail comme illustré et régler le dévers avec le niveau à bulle intégré.

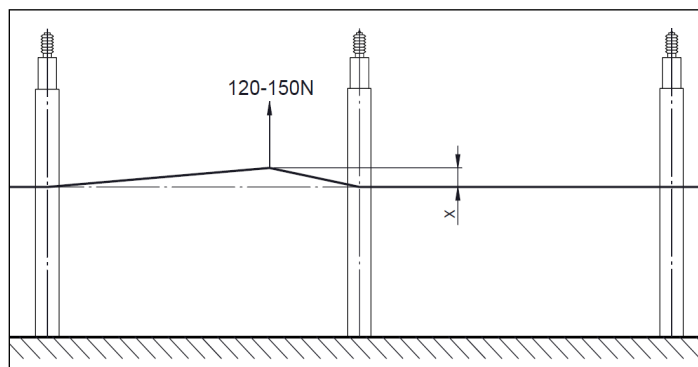


L'orientation de l'aide d'installation peut être choisie librement, mais doit être maintenue pendant l'installation.

#### 4. Déterminer la surélévation

Si l'isolateur de section est installé à un nouvel emplacement, relever le fil de contact à l'aide d'une balance à ressort à 120 N-150 N (pression dynamique du pantographe). L'augmentation de la surélévation obtenue au niveau de fil de contact correspond à la surélévation optimale de l'isolateur de section (valeur X).

Pour remplacer un isolateur de section, la surélévation doit être d'au moins 70 mm (valeur X).

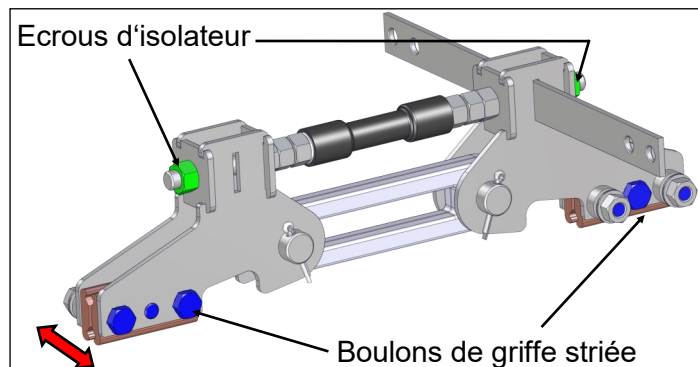


### C) Installation sans l'aide d'installation

#### 5. Préparation des griffes striées

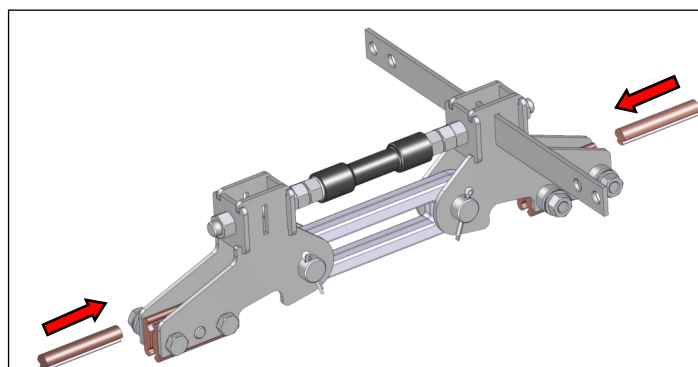
Desserrer légèrement les deux écrous de l'isolateur.  
Desserrer les six boulons.

Ecartez les deux griffes striées.



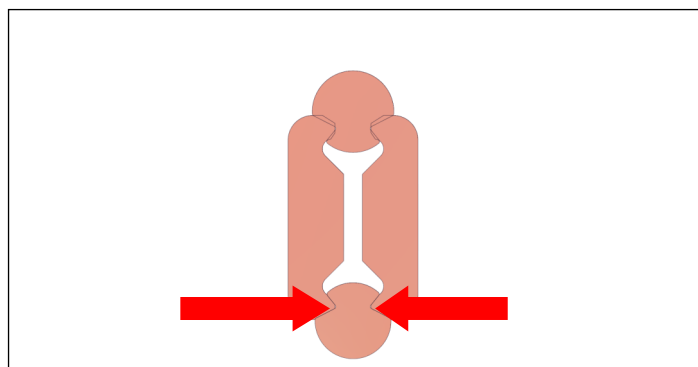
Insérer un morceau de fil de contact dans la partie supérieure de chacune des deux griffes striées.

Les morceaux de fil de contact insérés doivent avoir la même taille que la rainure du fil de contact au lieu d'installation.



#### 6. Installation du corps de l'isolateur de section sur le fil de contact

Placer l'isolateur de section sur le fil de contact avec les griffes striées légèrement écartées et vérifier que les griffes striées sont correctement placées sur la rainure du fil de contact.

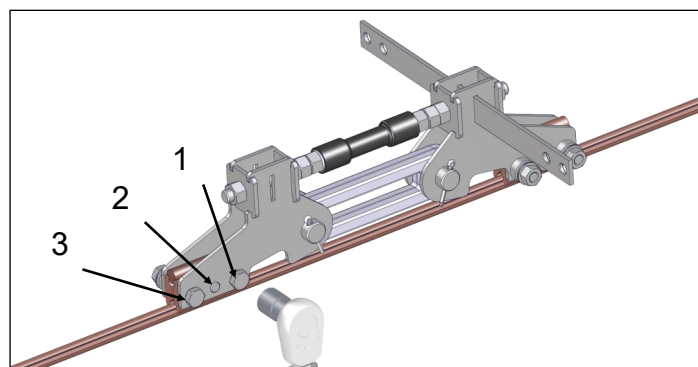


**Attention:** Les dents des griffes striées doivent s'engager dans la rainure du fil de contact sur toute la longueur des griffes striées.

Serrer les boulons des griffes striées l'un après l'autre à **50 Nm** avec une clé dynamométrique.

Commencer par le boulon sur la face intérieure de la griffe striée, puis serrer les deux boulons extérieurs.

Répéter cette procédure deux fois dans le même ordre pour les deux griffes striées, jusqu'à ce que chaque boulon ait été serré trois fois au total à **50 Nm**.

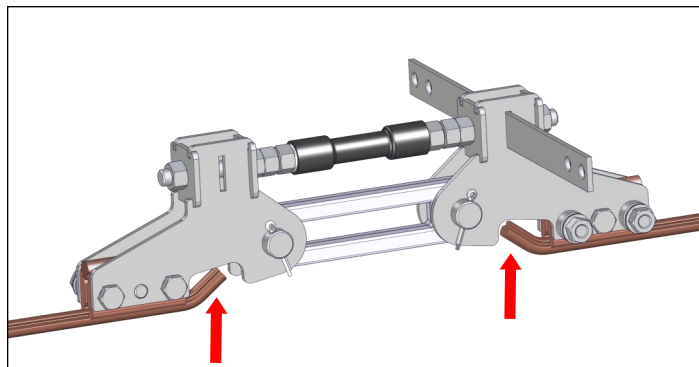
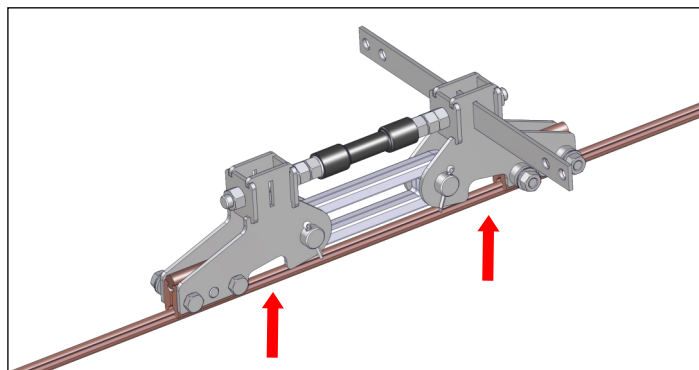


## 7. Couper les fils de contact

Couper les fils de contact au dessous de l'encroche prévue dans la plaque de recouvrement des deux côtés du corps de l'isolateur de section, à l'aide d'un coupe-boulons ou d'une scie à métaux.

Ebavurer la surface de coupe avec une lime.

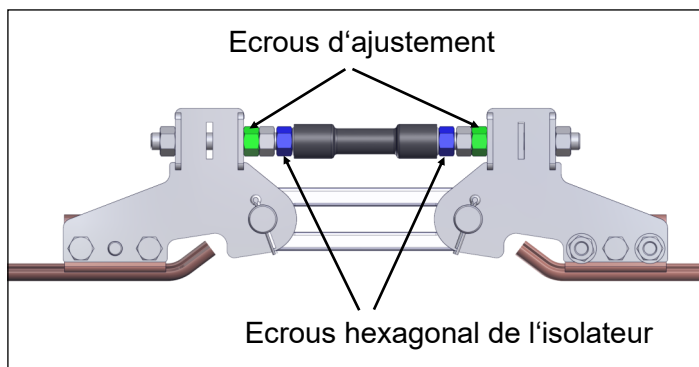
Plier les extrémités des fils de contact vers le haut en les frappant avec un marteau.



## 8. Alignement du corps de l'isolateur de section

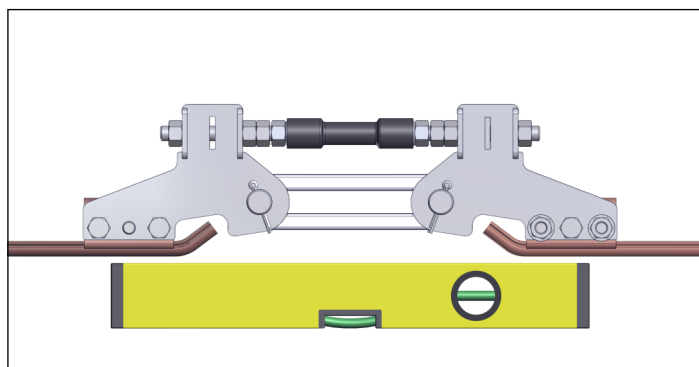
Desserrer les écrous de l'isolateur.

Régler la prétension (position horizontale) à l'aide des deux écrous d'ajustement. Pour cela il faut maintenir l'écrou hexagonale de l'isolateur à l'aide d'une clé à fourche.

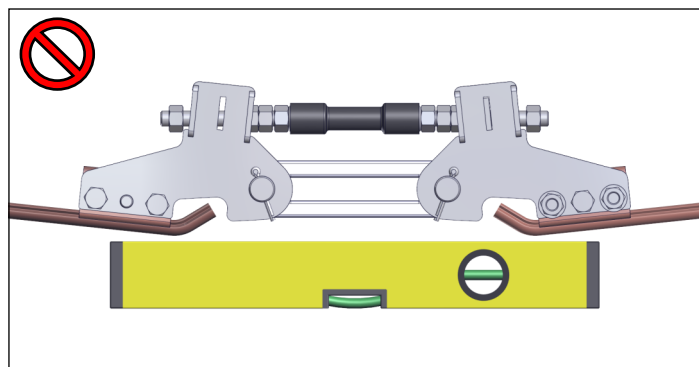


Vérifier l'alignement avec une règle ou un niveau à bulle.

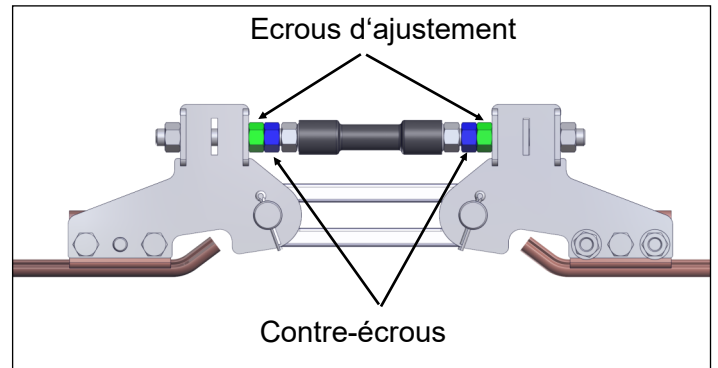
Régler l'isolateur de compression de manière à ce que les deux griffes striées reposent bien droites et maintiennent le fil de contact sans flexion.



Le fil de contact ne doit pas présenter une flexion.

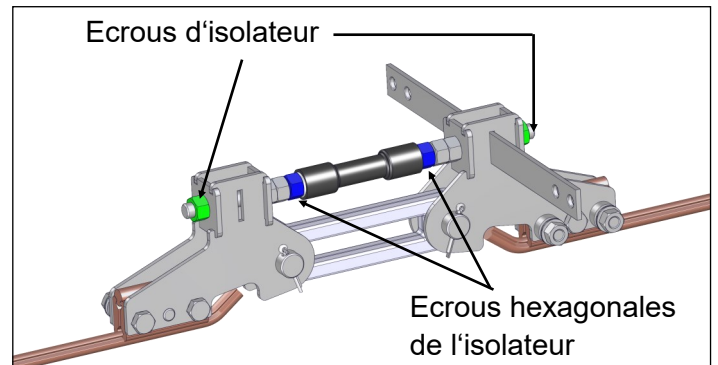


Bloquer les écrous d'ajustement avec les contre-écrous.



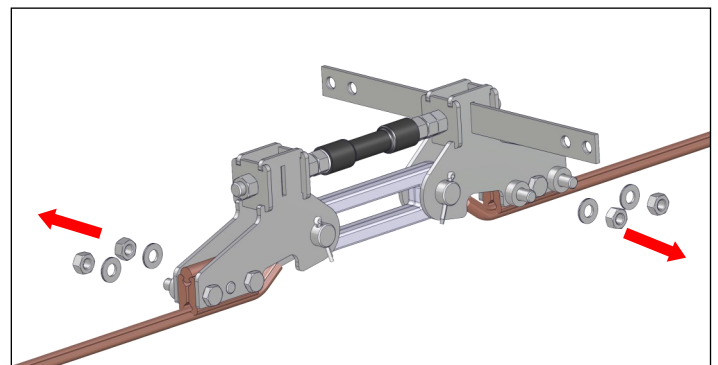
Après avoir aligné le corps de l'isolateur de section, serrer les écrous de l'isolateur (verts) à **20 Nm**.

A maintenir à l'aide des écrous hexagonales de l'isolateur.



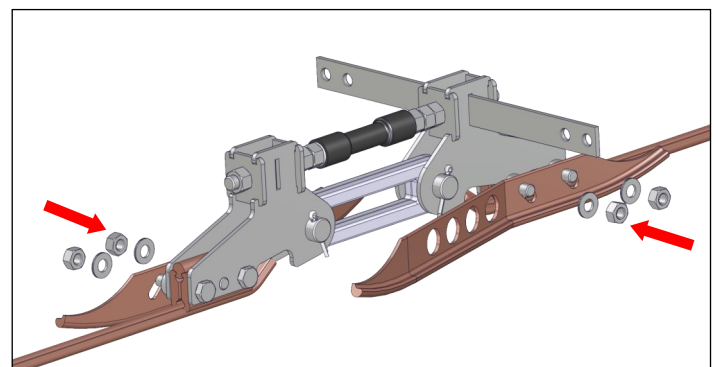
### 9. Installation des patins

Dévisser les écrous et les rondelles de sécurité.



Monter les patins ainsi que les rondelles de sécurité et les écrous.

Serrer les écrous légèrement.

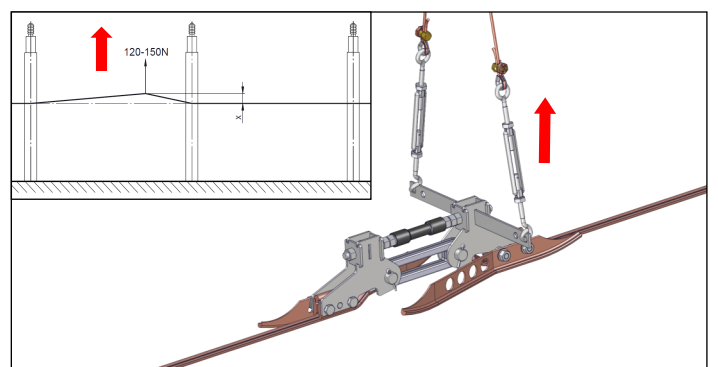


### 10. Surélévation de l'isolateur de section

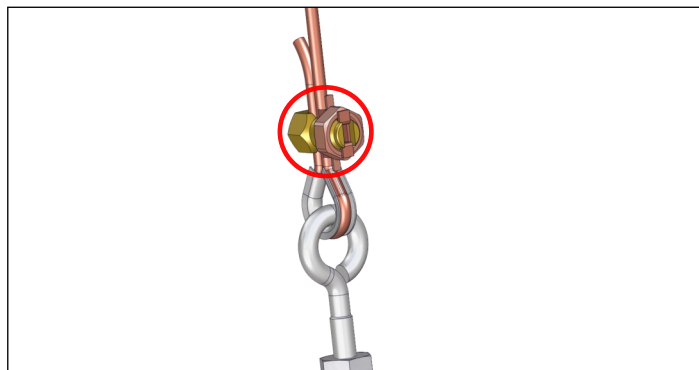
Monter les tendeurs et la suspension.

Régler la surélévation conformément aux instructions de surélévation du point 4.

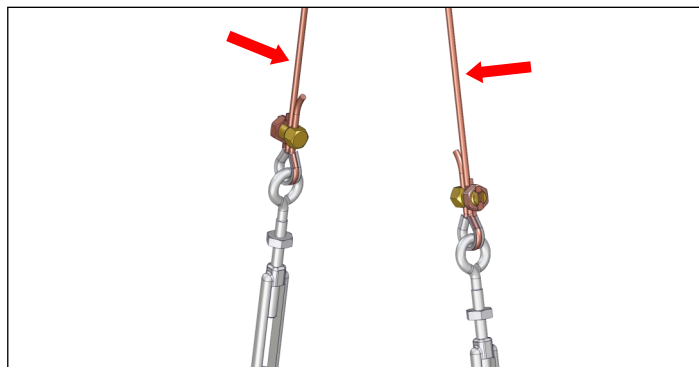
Tendre la suspension jusqu'à ce que la tension soit prise en charge par les pendules à câble.



Serrer les deux pinces de la suspension à **25 Nm**.

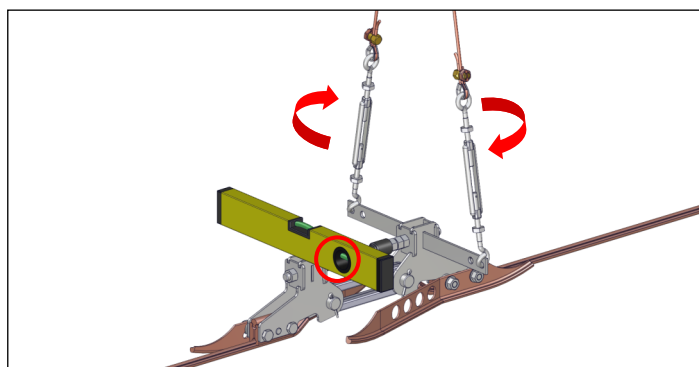


La tension dans les deux pendules à câble doit être identique.



### 11. Réglage du dévers

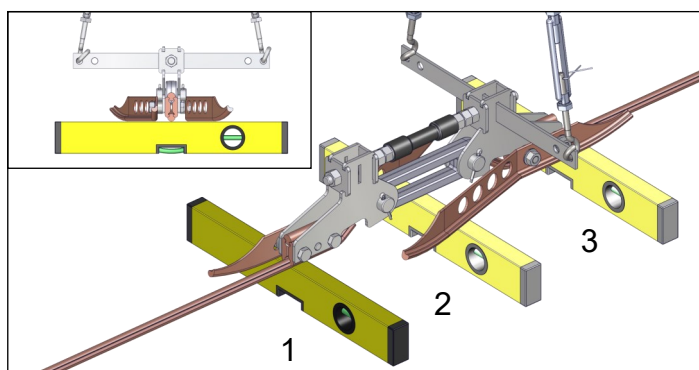
Régler le dévers de l'isolateur de section à l'aide de tendeurs et contrôler le avec un niveau à bulle selon le point 3.



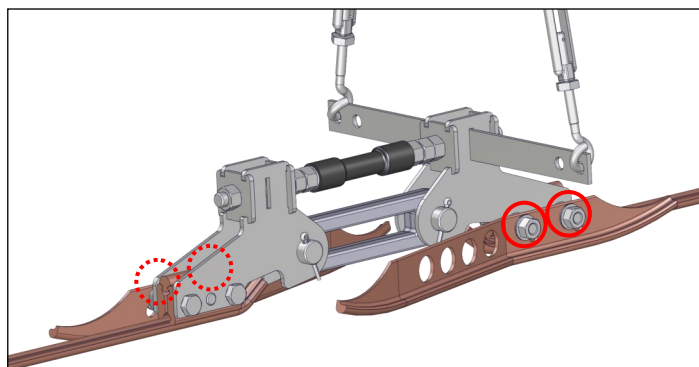
### 12. Vérifier le glissement

Vérifier le bon glissement des patins à l'aide d'un niveau à bulle.

1. Le transition fil de contact => patins doivent être lisses.
2. Les patins doivent être parallèles à la voie et être installés à hauteur de fil de contact.
3. Le transition patins => fil de contact doivent être lisses.

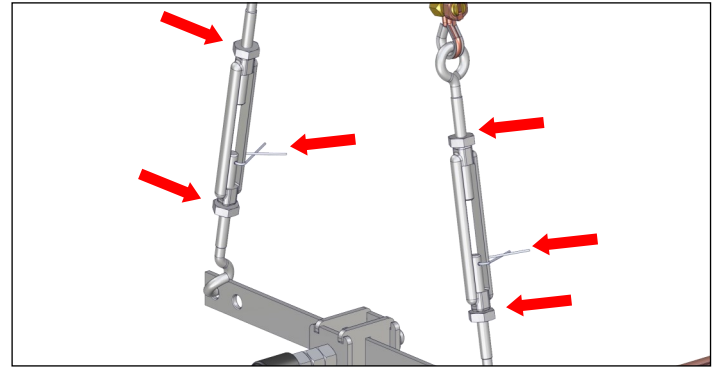


Serrer les écrous des patins à **50 Nm** des deux côtés.



### 13. Sécuriser les tendeurs

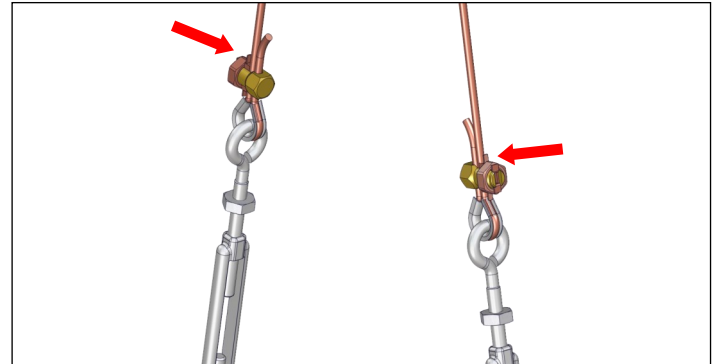
Serrer les contre-écrous et fixer les tendeurs avec un fil de sécurité.



### 14. Sécuriser les pinces de suspension

Verrouiller les tendeurs en pliant les deux bandes métalliques.

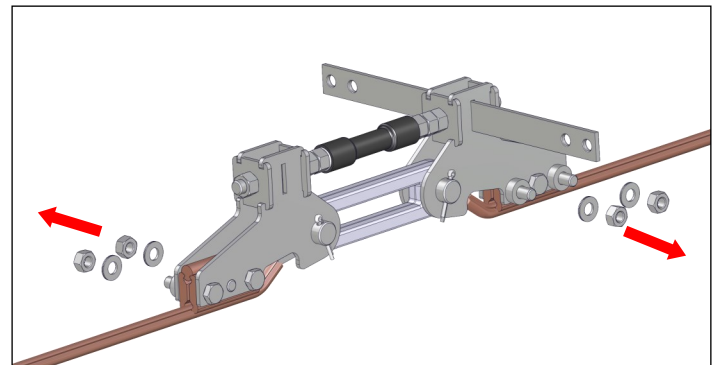
Couper le surplus des câbles de suspension après la surélévation et le réglage fin.



## D) Installation avec l'aide d'installation

Effectuer les étapes d'installation 1 à 8.

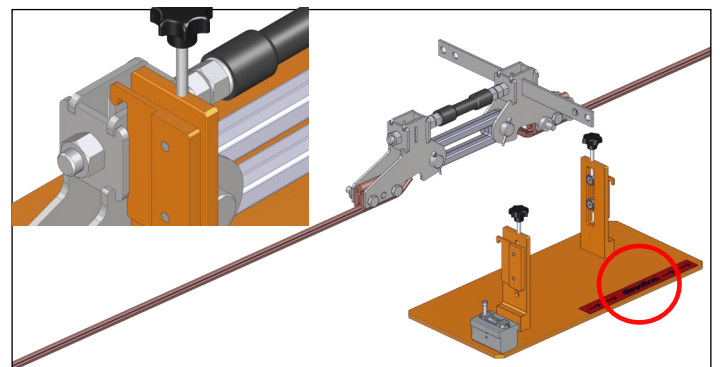
Dévisser les écrous et les rondelles de sécurité.



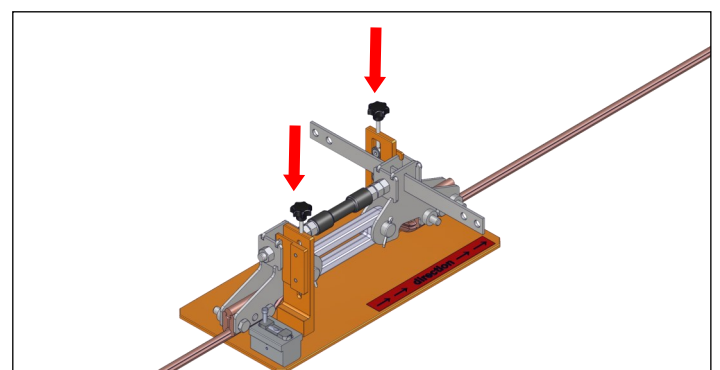
### 15. Fixer l'aide d'installation

Fixer l'aide d'installation sous le corps de l'isolateur de section dans le sens choisi au point 3.

Encliqueter les deux crochets au plaque terminale de l'aide d'installation.



Serrer les poignée-étoiles de l'aide d'installation.





## 16. Surélévation de l'isolateur de section

Monter les tendeurs et la suspension.

Régler la surélévation conformément aux instructions de surélévation du point 4.

Tendre la suspension jusqu'à ce que la tension soit prise en charge par les pendules à câble.

Serrer les deux pinces de la suspension à **25 Nm**.

La tension dans les deux pendules à câble doit être identique.

## 17. Installation des patins

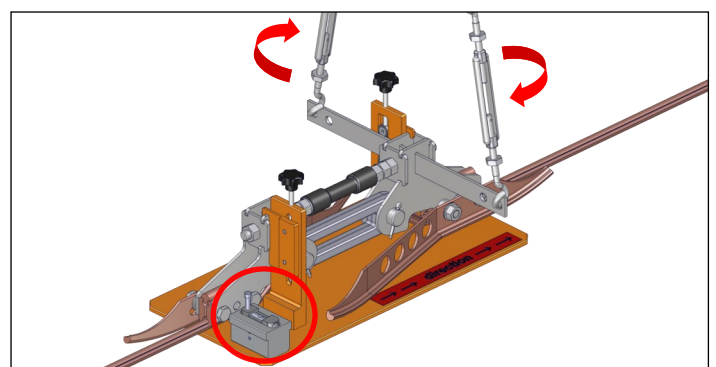
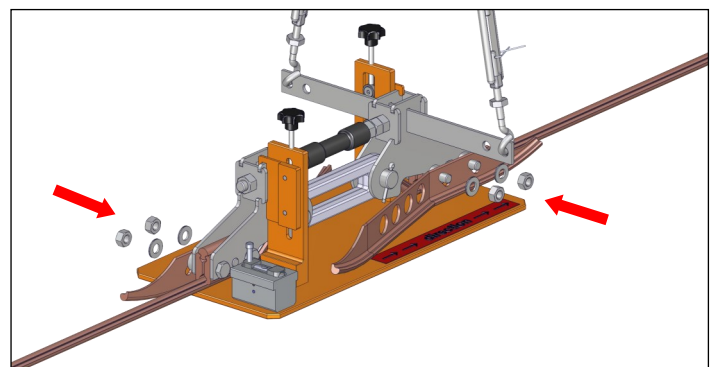
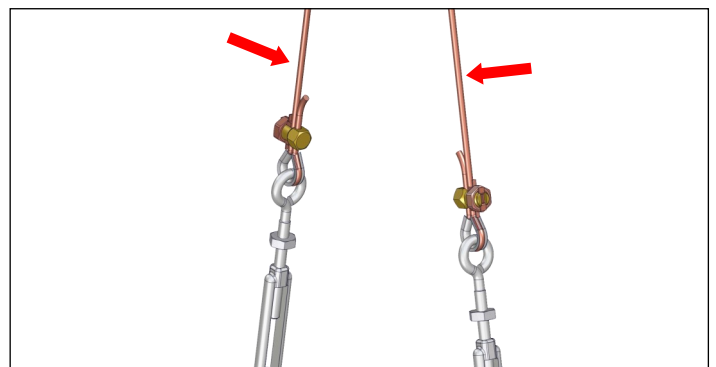
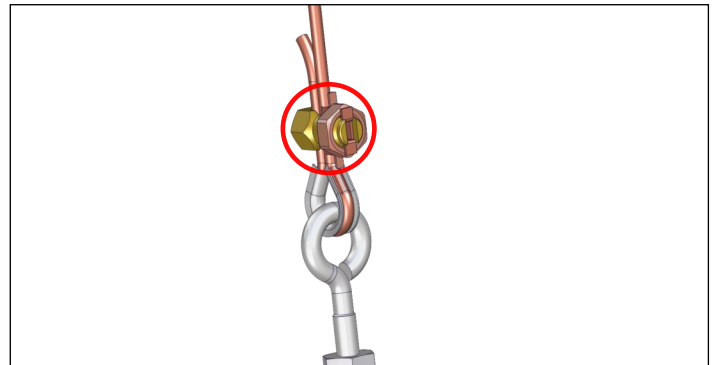
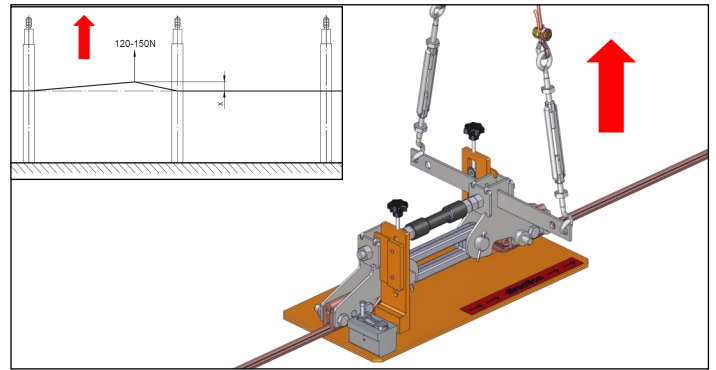
Monter les patins ainsi que les rondelles de sécurité et les écrous.

Serrer les écrous légèrement.

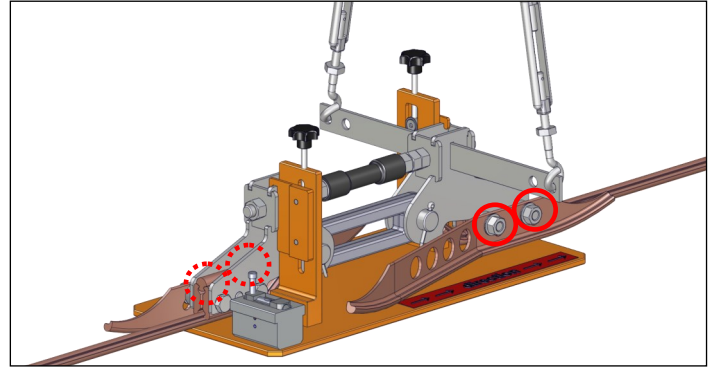
Les patins doivent se reposer sur l'aide d'installation sur toute leurs longueur.

## 18. Réglage du dévers

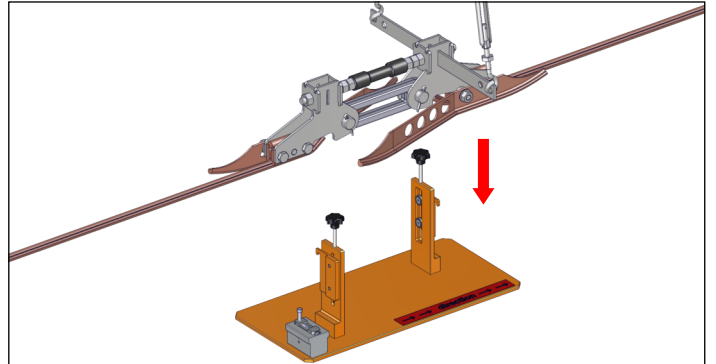
Régler le dévers de l'isolateur de section à l'aide des tendeurs et le contrôler selon le point 3 avec le niveau à bulle intégré.



Serrer les écrous des patins à **50 Nm** des deux côtés.



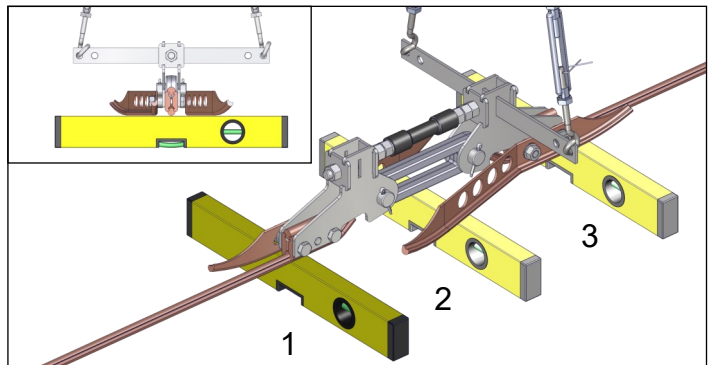
Retirer l'aide d'installation en desserrant les poignée-étoiles.



### 19. Vérifier le glissement

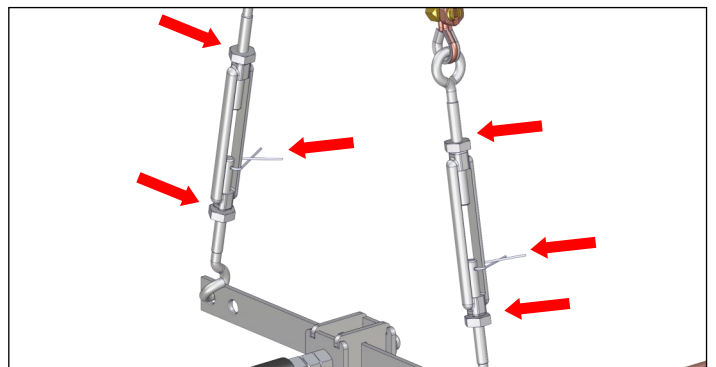
Vérifier le bon glissement des patins à l'aide d'un niveau à bulle.

1. Le transition fil de contact => patins doivent être lisses.
2. Les patins doivent être parallèles à la voie et être installés à hauteur de fil de contact.
3. Le transition patins => fil de contact doivent être lisses.



### 20. Sécuriser les tendeurs

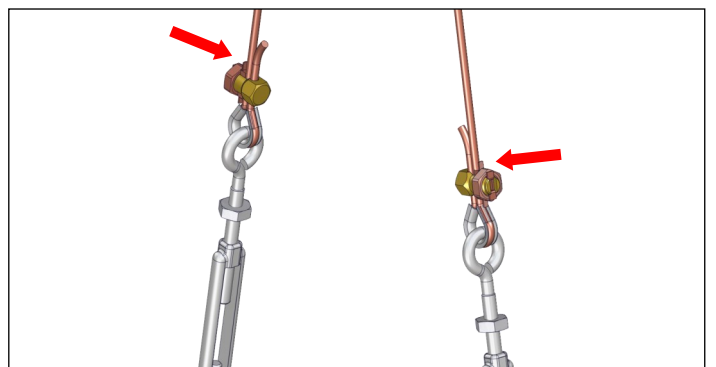
Serrer les contre-écrous et fixer les tendeurs avec un fil de sécurité.



### 21. Sécuriser les pinces de suspension

Verrouiller les tendeurs en pliant les deux bandes métalliques.

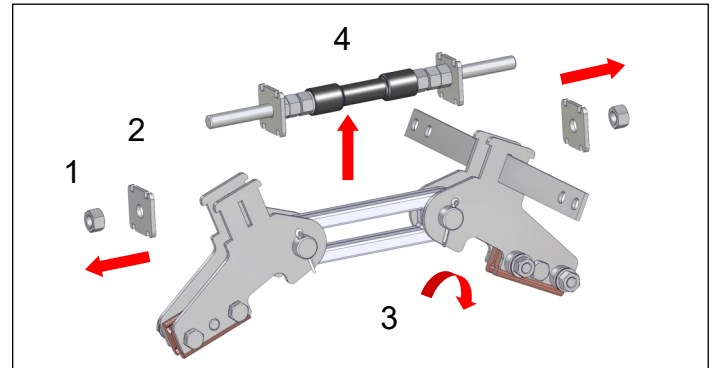
Couper le surplus des câbles de suspension après la surélévation et le réglage fin.



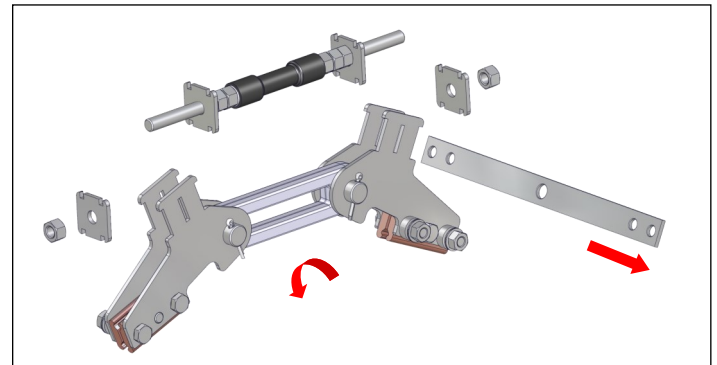
## E) Option sans suspension

### 22. Retirer l'isolateur de compression

1. desserrer les écrous de l'isolateur de compression.
2. retirer les plaques terminales extérieures.
3. basculer les plaques de recouvrement vers l'arrière
4. retirer l'isolateur de compression.

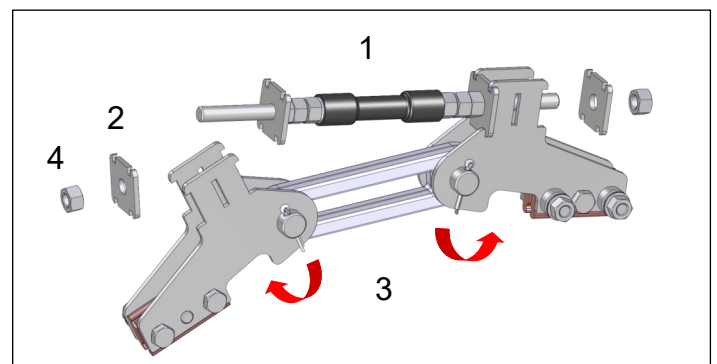


Retirer la plaque de suspension.



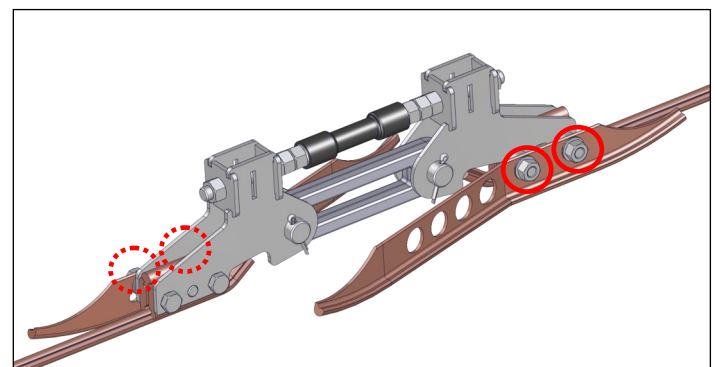
### 23. Insérer l'isolateur de compression

1. insérer l'isolateur de compression.
2. insérer les plaques terminales extérieures.
3. basculer les plaques de recouvrement vers l'intérieur.
4. visser les écrous de l'isolateur de compression.



Installer l'isolateur de section selon les points 1 à 8 sans plaque de suspension.

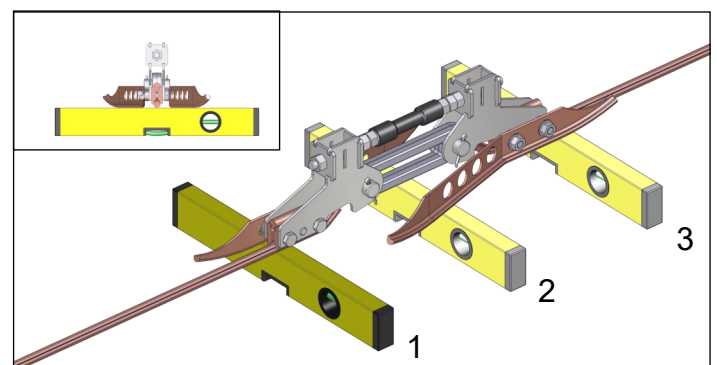
Serrer les écrous des patins légèrement.



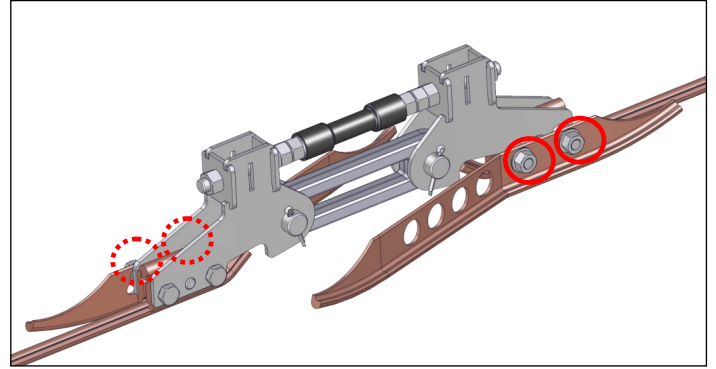
### 24. Vérifier le glissement

Vérifier le bon glissement des patins à l'aide d'un niveau à bulle.

1. Le transition fil de contact => patins doivent être lisses.
2. Les patins doivent être parallèles à la voie et être installés à hauteur de fil de contact.
3. Le transition patins => fil de contact doivent être lisses.



Serrer les écrous des patins à **50 Nm** des deux côtés.



## F) Maintenance

Un isolateur de section bien ajusté ne nécessite aucun entretien pendant une longue période de temps.

### Isolateur

Les isolateurs sont généralement suffisamment nettoyés par la pluie. En cas de pollution extrême (par exemple circulation fréquente de locomotives diesel, installation dans des tunnels, etc.), nous recommandons de nettoyer les isolateurs régulièrement avec de l'eau savonneuse.

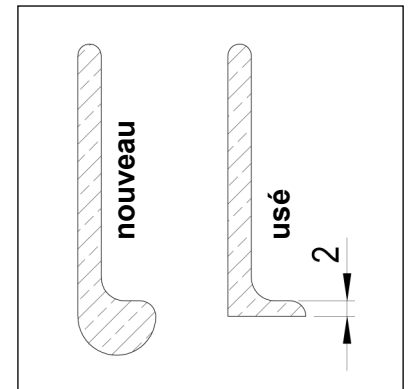
Si l'enrobage d'un isolateur est gravement endommagé, l'isolateur doit être immédiatement remplacé.

### Patins

Si les patins montrent une usure excessive à l'entrée, cela indique qu'ils n'ont pas été réglés assez précisément. Les patins doivent être réajustés conformément aux instructions d'installation.

Les patins bien ajustés montrent une usure uniforme sur toute la longueur.

Si le pied des patins est usé jusqu'à 2 mm, le patin doit être remplacé.



### Performance

L'isolateur de section doit rester stable après passage du pantographe. L'isolateur de section et la suspension installée en option peuvent être observés pendant la conduite avec le pantographe. S'il se détache du pantographe, c'est le signe que le pantographe exerce une pression trop forte sur l'isolateur de section. Dans ce cas, il est nécessaire de surélever davantage l'isolateur de section.

## G) Informations juridiques

Le produit doit être uniquement utilisé par du personnel qualifié et formé.

Les charges dépassant les valeurs maximales indiquées peuvent endommager le produit de manière irréversible. Si le produit est soumis à une charge maximale absolue pendant une période prolongée, la fiabilité et la durée de vie du produit peuvent en être affectées. Dans un tel cas, la société Arthur Flury AG décline toute responsabilité.

Arthur Flury AG décline toute responsabilité en cas d'erreurs de manipulation et d'utilisations en dehors du domaine d'application prévu dans le présent mode d'emploi.

En cas d'endommagement présumé du produit, toute manipulation ou utilisation doit être interrompue immédiatement. Arthur Flury AG décline toute responsabilité si le produit continue d'être utilisé en dépit de l'endommagement présumé.

En raison de la diversité des utilisations possibles du produit, les informations contenues dans ce document sont uniquement fournies à titre indicatif et ne constituent pas une garantie que le produit est apte ou approprié pour une utilisation particulière. Il incombe à l'utilisateur de clarifier l'aptitude du produit pour l'application prévue et l'exhaustivité des données du produit avant l'utilisation. L'utilisateur est lui-même responsable du choix du produit et du respect de toutes les consignes de mise en garde et de sécurité. Si vous souhaitez obtenir des informations supplémentaires concernant le produit, veuillez vous adresser à Arthur Flury AG.

Nos produits satisfont aux exigences légales et règlements (entre autres, RoHS, REACH, WEEE) en vigueur sur les marchés que nous desservons. Vous trouverez de plus amples informations dans le Code de conduite de Arthur Flury AG disponibles sur notre site web.

Ces instructions sont destinées à informer le client et non à être transmises sans le produit. Les produits et les informations dans cette publication s'adressent au personnel qualifié et formé. Malgré notre plus grand soin, ce mode d'emploi peut contenir des imprécisions ou des erreurs typographiques. Arthur Flury AG décline toute responsabilité à ce sujet. Dans l'intérêt du progrès technique, ce mode d'emploi peut être modifié à tout moment par Arthur Flury AG sans préavis. Il incombe au client de consulter le mode d'emploi actualisé disponible sur le site web d'Arthur Flury AG avant d'utiliser le produit.

Tous les noms de marques et noms de produits utilisés dans ce mode d'emploi sont des marques déposées<sup>®</sup> ou des marques de commerce<sup>™</sup> de leurs propriétaires respectifs.

Arthur Flury AG décline toute responsabilité pour tout dommage résultant du non-respect de ce mode d'emploi.

## G) Rechtliches

Das Produkt darf nur von instruierten Fachkräften bedient werden.

Belastungen, die über die aufgeführten Maximalwerte hinausgehen, können das Produkt dauerhaft beschädigen. Wird das Produkt über einen längeren Zeitraum einer absoluten Maximalbelastung ausgesetzt, kann dies die Zuverlässigkeit und Lebensdauer des Produktes beeinträchtigen. In diesem Fall lehnt die Arthur Flury AG jegliche Haftung ab.

Für Fehlmanipulationen und Anwendungen ausserhalb des in der vorliegenden Anleitung vorgesehenen Einsatzgebietes lehnt die Arthur Flury AG jegliche Haftung ab.

Im Falle einer vermuteten Beschädigung des Produkts sind jegliche Manipulationen oder Nutzungen umgehend einzustellen. Bei Weitergebrauch trotz vermuteter Beschädigung lehnt die Arthur Flury AG jegliche Haftung ab.

Aufgrund der Vielfalt der Produktanwendungen dienen die enthaltenen Informationen nur als allgemeiner Leitfaden und stellen keine Garantie für die Eignung und den Einsatz in einer bestimmten Anwendung dar. Es liegt in der Verantwortung des Anwenders, die Eignung des Produkts und die Vollständigkeit der Produktdaten für die jeweilige Anwendung vor der Nutzung zu klären. Der Anwender ist für die Produktauswahl und die Einhaltung aller Sicherheits- und Warnvorschriften selbst verantwortlich. Sollten zusätzliche Produktinformationen benötigt werden, wenden Sie sich bitte an die Arthur Flury AG.

Unsere Produkte erfüllen die aktuellen gesetzlichen Anforderungen und Verordnungen (u.a. RoHS, REACH, WEEE) in den von uns bedienten Märkten. Weitere Informationen finden Sie im Verhaltenskodex der Arthur Flury AG, der auf unserer Website verfügbar ist.

Diese Anleitung dient der Kundeninformation und ist nicht zur Weitergabe ohne Produkt bestimmt. Die Produkte und Informationen in dieser Publikation setzen entsprechend geschultes Fachpersonal voraus. Trotz grösster Sorgfalt kann die Anleitung Ungenauigkeiten oder typografische Fehler enthalten. Die Arthur Flury AG lehnt dafür jegliche Haftung ab. Im Sinne des technischen Fortschrittes kann die Anleitung ohne Vorankündigung jederzeit durch die Arthur Flury AG geändert werden. Es liegt in der Verantwortung des Kunden, vor der Nutzung des Produkts eine aktualisierte Anleitung auf der Website der Arthur Flury AG abzurufen.

Alle in dieser Anleitung verwendeten Markennamen und Produktnamen sind eingetragene Marken<sup>®</sup> oder Handelsnamen<sup>™</sup> ihrer jeweiligen Eigentümer.

Die Arthur Flury AG lehnt jede Haftung für Schäden ab, die infolge Nichteinhalten dieser Anleitung entstanden sind.

## G) Note legali

Il prodotto può essere utilizzato esclusivamente da specialisti appositamente addestrati.

I carichi eccedenti i valori massimi indicati possono danneggiare irrimediabilmente il prodotto. In caso di sovraccarico del prodotto per un periodo prolungato, l'affidabilità e la durata di vita del prodotto possono essere compromesse. In tal caso, l'azienda Arthur Flury AG declina ogni responsabilità.

Arthur Flury AG declina altresì qualsiasi responsabilità in caso di uso errato e di applicazioni che esulano dall'ambito di utilizzo previsto da queste istruzioni.

In caso di presunto danno al prodotto, è necessario interrompere immediatamente qualsiasi utilizzo. In caso di prosecuzione dell'utilizzo nonostante la presenza di un possibile danno, Arthur Flury AG declina ogni responsabilità.

Considerata la varietà di applicazioni del prodotto, le informazioni contenute nel presente documento fungono unicamente da guida generica e non costituiscono una garanzia di idoneità o utilizzo per applicazioni specifiche. È responsabilità dell'utente verificare prima dell'uso l'idoneità del prodotto e l'integrità dei dati tecnici per la rispettiva applicazione. L'utente è responsabile in prima persona della scelta del prodotto e del rispetto di tutte le norme di sicurezza e di avvertenza. Qualora siano necessarie ulteriori informazioni sul prodotto, si prega di rivolgersi all'azienda Arthur Flury AG.

I nostri prodotti soddisfano i requisiti di legge e i regolamenti attuali (compresi RoHS, REACH, WEEE) nei mercati in cui operiamo. Per ulteriori informazioni si rimanda al codice deontologico di Arthur Flury AG, consultabile sul nostro sito web.

Le presenti istruzioni sono a scopo informativo per il cliente e non sono intese per la divulgazione senza il prodotto. I prodotti e le informazioni contenute nel presente documento sono esplicitamente rivolti a personale specializzato adeguatamente qualificato. Nonostante la massima scrupolosità, le istruzioni possono contenere imprecisioni o errori tipografici. Arthur Flury AG non si assume alcuna responsabilità in merito. Le istruzioni possono essere modificate da Arthur Flury AG in qualsiasi momento e senza preavviso, per motivi di miglioramento tecnico. È responsabilità del cliente verificare se esiste una versione aggiornata delle istruzioni sul sito web di Arthur Flury AG prima di utilizzare il prodotto.

Tutti i nomi di marchi e di prodotti riportati in questo manuale sono marchi registrati® o nomi commerciali™ dei rispettivi proprietari.

L'azienda Arthur Flury AG declina ogni responsabilità per danni derivanti dalla mancata osservanza di queste istruzioni.

Arthur Flury AG

Des produits de qualité pour la construction moderne de caténaires

