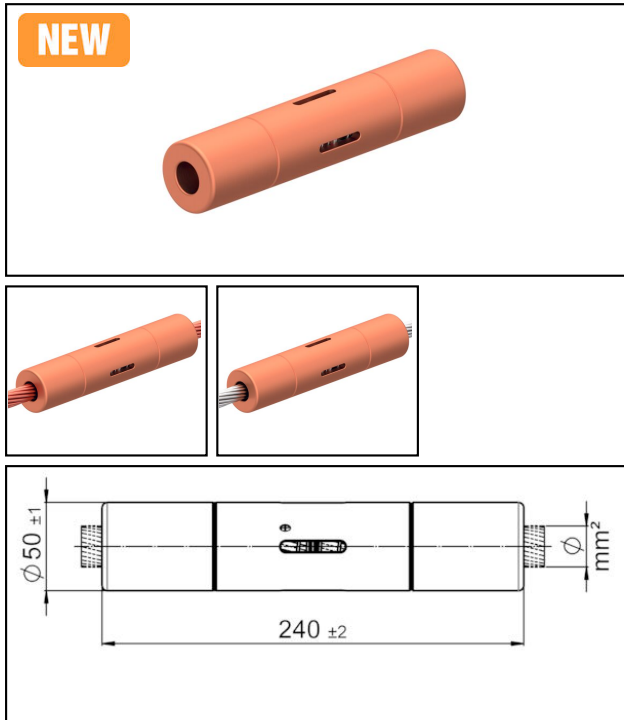


Coupleur conique

KV240



Application

Connexions résistantes à la traction et au courant pour les conducteurs en Cu, Bz, acier et Cu-acier

Description

Charge en service min. 3 kN / max. 40 kN
Charge de rupture du carter min. 170 kN

Matériel

Carter CuNiSi / Cône AIBz

Légende

1) Cône AIBz

Réf. article	«N»	mm Ø	mm²						Kg
615.242.325	Cu325	23.4	323.8						2.63
615.242.356	PH356	24.5	356						2.61

Caractéristiques techniques: **KV240**

	615.242.325	615.242.356
ferroviaire produit nom	Cu325	PH356
Diamètre câble porteur	23.4 mm	24.5 mm
Section câble porteurs	323.8 mm ²	356 mm ²
Spécifications commerciales		
Numéro de tarif douanier	0	
pays d'origine	ZA*	
Spécifications logistiques		
Kilo / pièce	2.63 kg	2.61 kg