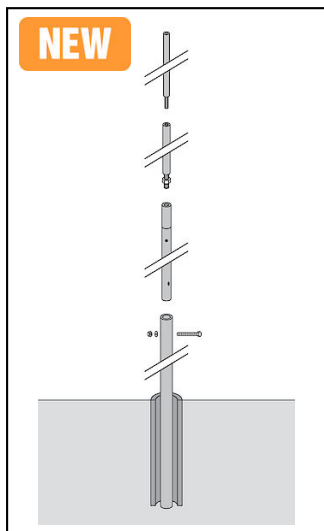


Tiges de capture

■ **FL 85** Tige de capture dans le sol, autonome**Description**

Set comprenant serre-fil. Dimensionné selon SIA 261 pour charge du vent jusqu'à 1.1kN/m² 150km/h).

Le poteau est placé dans un tube en béton

L'espace vide doit être rempli de sable

h = longueur totale, y compris la surface de la terre

D = diamètre du tube en béton

Tube en béton exclu

Légende

Profondeur dans le sol en m selon le tableau ci-dessous

Réf. article	Nombre-E									
272.858.150	156 950 670	Al	15000	100	300				2m	0

Caractéristiques techniques: **Tige de capture dans le sol, autonome FL 85**

Ref. article	272.858.150
Matériel	Al
Hauteur H	15000 mm
Diamètre extérieur	100 mm
Diamètre D	300 mm
Exécution isolée à résistance à haute tension	Non
Surface	non-traité
Exécution	Tige de capture dans le sol
Raccordement	conducteur rond
remarque	2m
Spécifications commerciales	
Numéro de tarif douanier	85389000
pays d'origine	CE*
Texte	
remarque	2m

