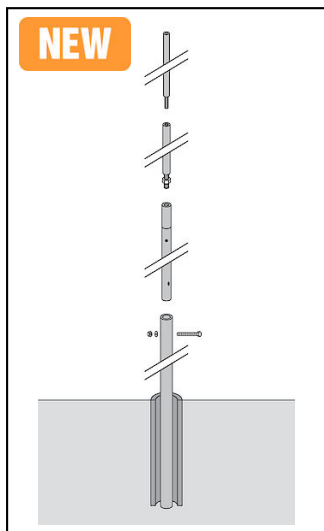


## Tiges de capture

■ **FL 85** Tige de capture dans le sol, autonome**Description**

Set comprenant serre-fil. Dimensionné selon SIA 261 pour charge du vent jusqu'à 1.1kN/m<sup>2</sup> 150km/h).

Le poteau est placé dans un tube en béton

L'espace vide doit être rempli de sable

h = longueur totale, y compris la surface de la terre

D = diamètre du tube en béton

Tube en béton exclu

**Légende**

Profondeur dans le sol en m selon le tableau ci-dessous

Réf. article	Nombre-E									
272.858.160	156 950 680	Al	16000	120	300				2m	0

Caractéristiques techniques: **Tige de capture dans le sol, autonome FL 85**

Ref. article	272.858.160
<b>Matériel</b>	Al
<b>Hauteur H</b>	16000 mm
<b>Diamètre extérieur</b>	120 mm
<b>Diamètre D</b>	300 mm
<b>Exécution isolée à résistance à haute tension</b>	Non
<b>Surface</b>	non-traité
<b>Exécution</b>	Tige de capture dans le sol
<b>Raccordement</b>	conducteur rond
<b>remarque</b>	2m
<b>Spécifications commerciales</b>	
<b>Numéro de tarif douanier</b>	85389000
<b>pays d'origine</b>	CE*
<b>Texte</b>	
<b>remarque</b>	2m

