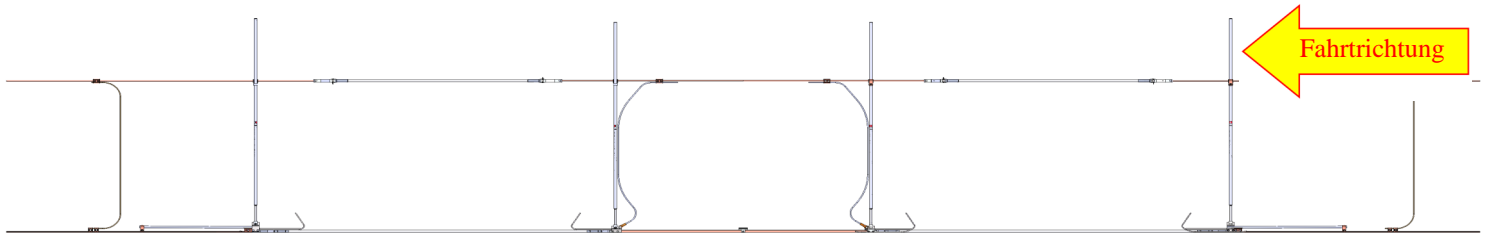


MONTAGEANLEITUNG

PHASENTRENNER TYP NSR 25

Version 2018/02



Werkzeuge für die Installation des Arthur Flury Phasentrenners

1 Gabelschlüssel 17 und 19 mm

1 Drehmomentschlüssel 17 und 19 mm

1 Metallsäge

1 Setzholz

1 Hammer

1 Messlatte/Band

1 Fahrdrachrichtgerät

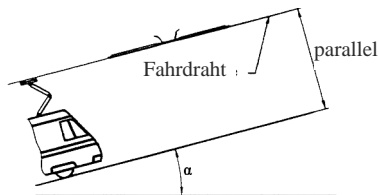
1 Flaschenzug (>10 m)

1 Wasserwaage

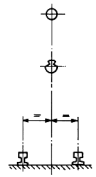
Vorbereitung des Fahrdrahts und des Tragseils vor dem Einbau

Begradigen Sie den Fahrdraht am Installationsort und stellen Sie sicher, dass dieser keinen Verdrehwinkel aufweist.

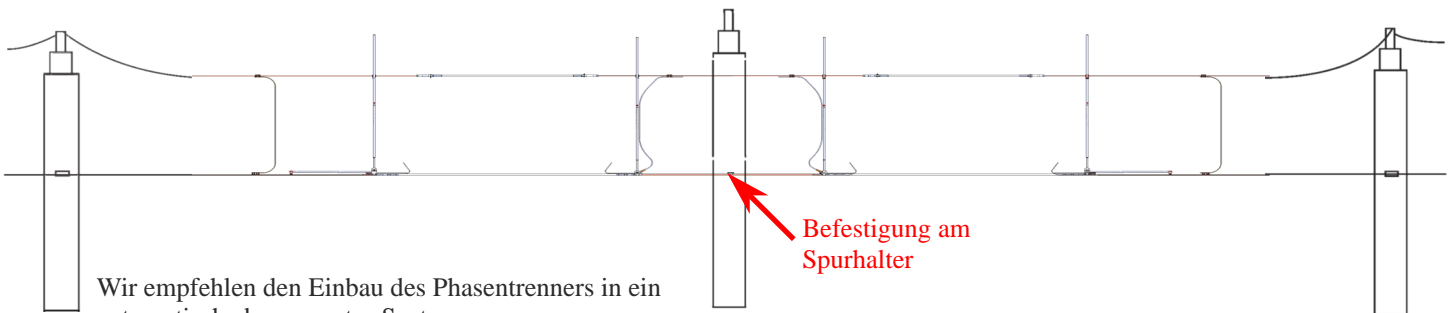
Jeder Phasentrenner sollte zentriert und parallel zum Gleis installiert sein.



Dazu den Fahrdraht und das Tragseil über der Gleisachse (+/- 50 mm) zentrieren. Fahrdraht und Tragseil müssen vertikal übereinander platziert sein.

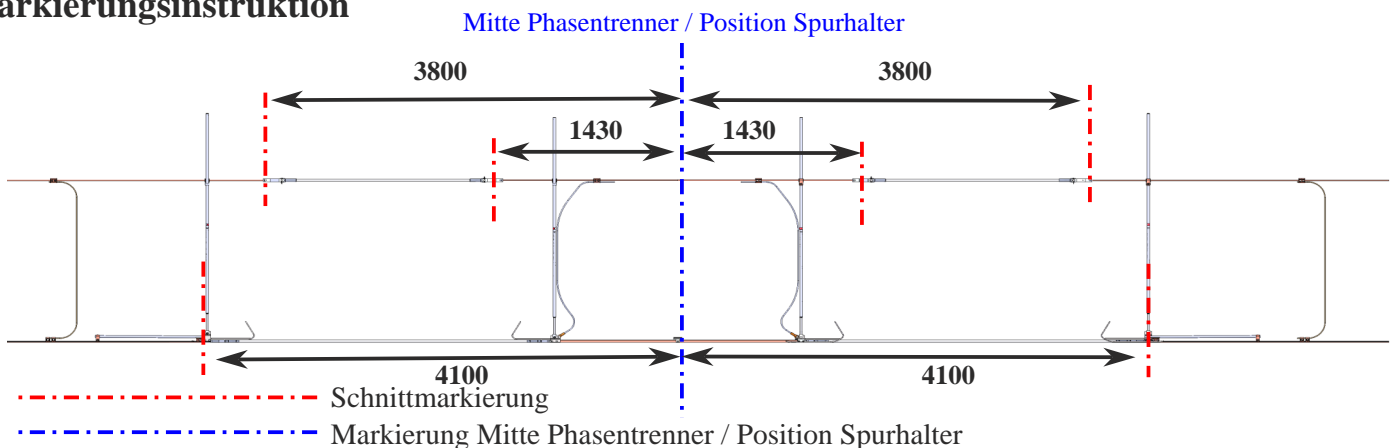


Installationsstandort



Wir empfehlen den Einbau des Phasentrenners in ein automatisch abgespanntes System. In der Mitte befindet sich ein Befestigungspunkt für einen Spurhalter.

Markierungsinstruktion



! LEBENSGEFAHR !

Vor Arbeitsbeginn in der Fahrleitung:
Sicherstellen, dass diese ausgeschaltet und beidseitig im
Abstand von mindestens 70 m geerdet ist!

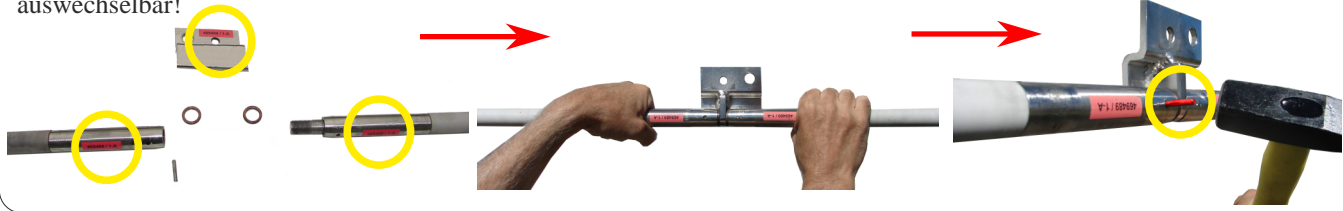


1. Vormontage Phasentrenner

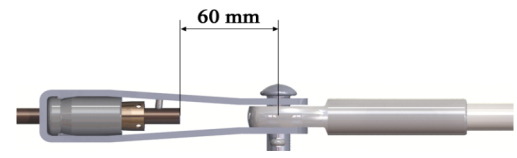
Die Seriennummer-Etiketten überprüfen, sodass nur Teile mit "A" oder "B" Markierung zusammenschraubt werden. Teile mit einer unterschiedlichen Markierung sind nicht auswechselbar!

So aufeinander legen, dass die Durchgangsbohrung Loch auf Loch liegt.

Stift mit einem Hammer einschlagen. Verwenden Sie eine geeignete Unterlage.



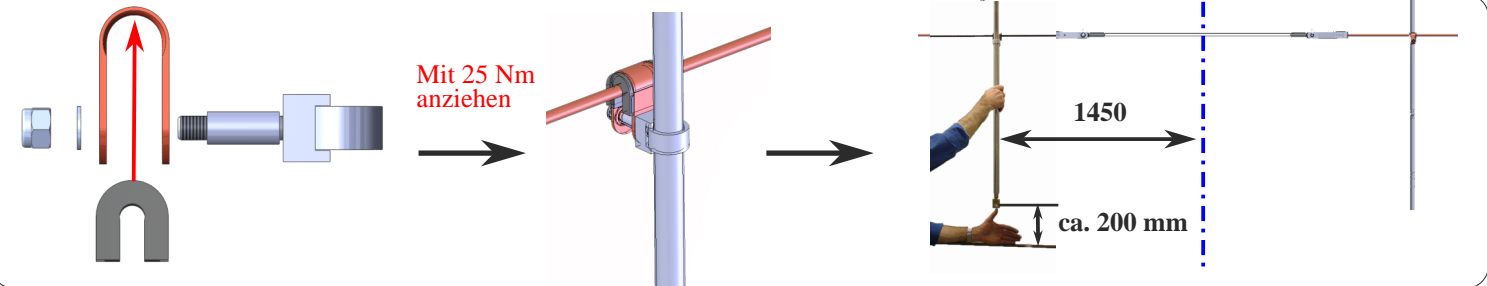
2. Installation Tragseilisolatoren



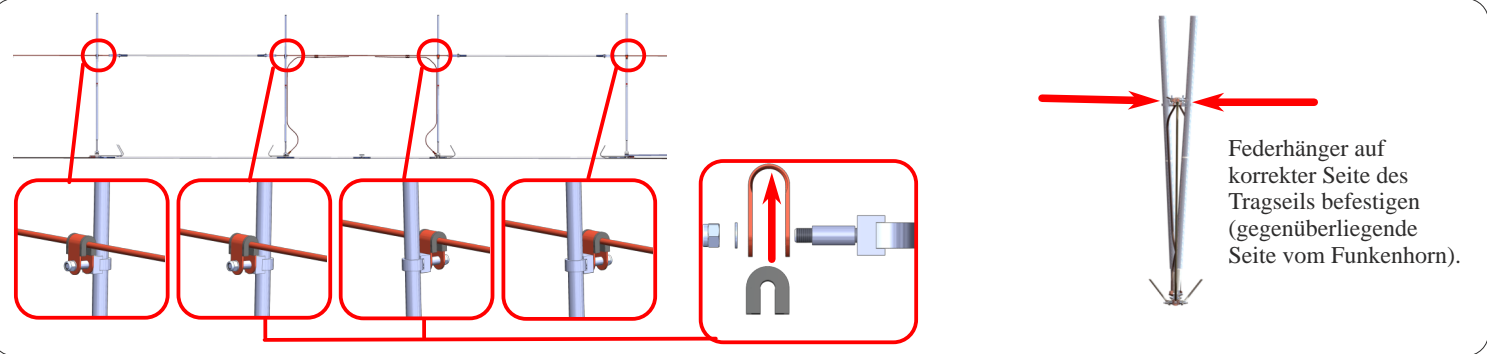
Die Tragseilisolatoren gemäss Markierungsinstruktion installieren. Anschliessend den Flaschenzug entfernen.

Korrekte Gabelascheninstallation

3. Federhänger auf Tragseil montieren

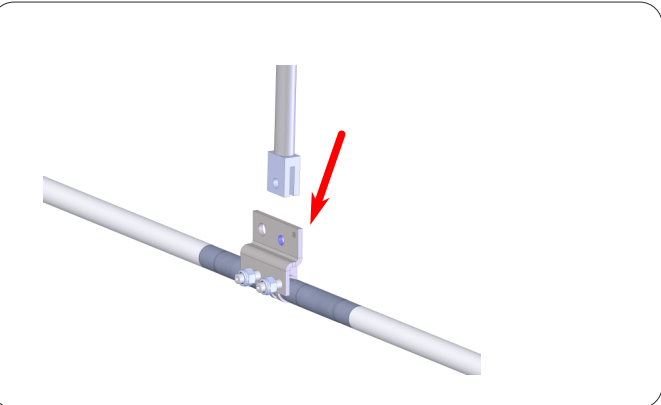


4. Federhänger vorbereiten, montieren und vorspannen

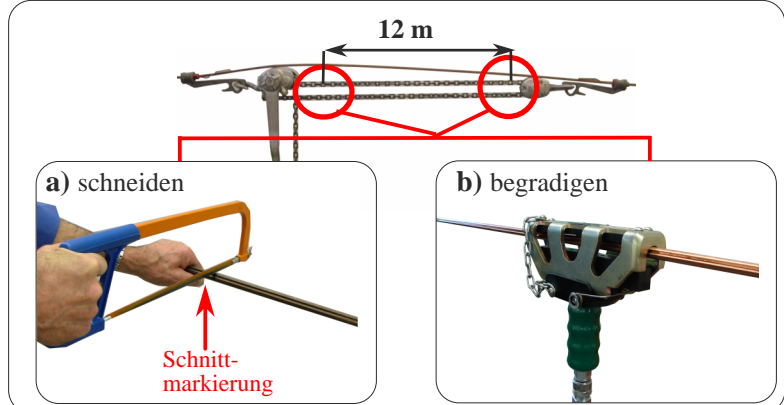


Federhänger auf korrekter Seite des Tragseils befestigen (gegenüberliegende Seite vom Funkenhorn).

5. Isolatoren an Federhänger befestigen



6. Flaschenzug spannen, Fahrdraht bei Markierung begradigen und ausschneiden



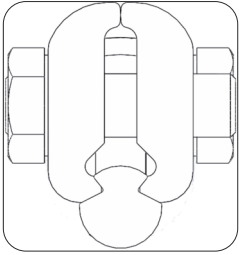
a) schneiden

b) begradigen

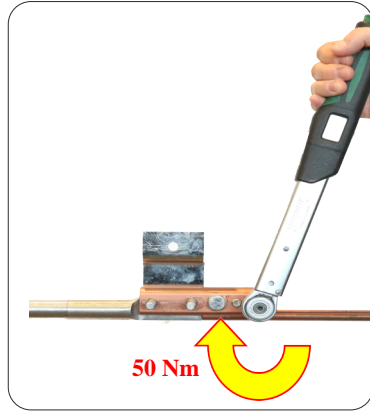
Schnittmarkierung



7. Montage des Phasentrenners auf den Fahrdrabt

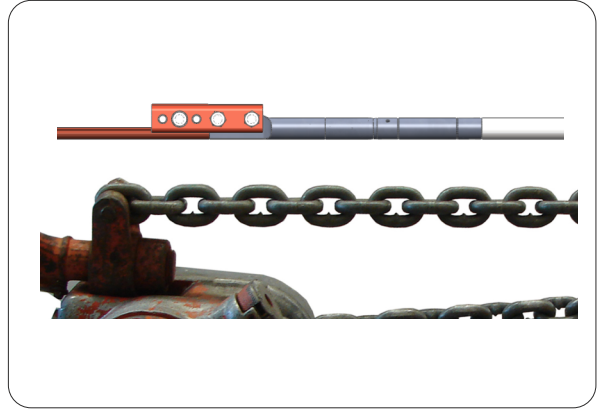


Warnung!
Die Zähne der Stossklemme müssen über die gesamte Länge der Stossklemme in die Fahrdrabtkerbe greifen.



50 Nm

8. Flaschenzug lösen und entfernen



Die Schrauben der Stossklemme nacheinander mit 50 Nm anziehen. Dazu unbedingt den Drehmomentschlüssel verwenden und diesen Vorgang 2 mal wiederholen.

9. Übergang kontrollieren

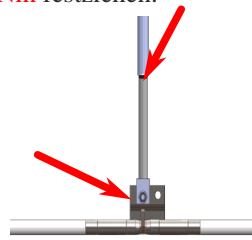


Der **Übergang** vom Fahrdrabt auf den Phasentrenner muss kantenlos sein. Sollte dies nicht der Fall sein, ist es zwingend notwendig, allfällige Kanten abzufeilen.

Falls der Fahrdrabt und die Endhülse nicht auf gleicher Höhe sind, muss eine Rampe von mind. 200 mm gefeilt werden.

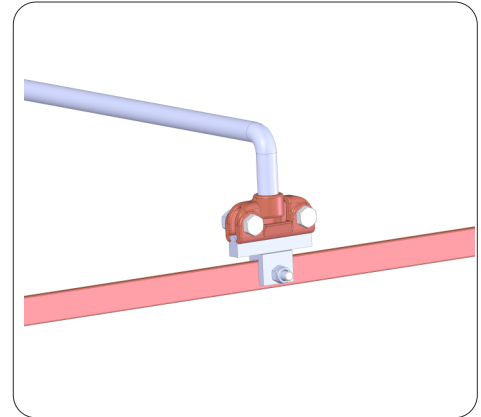
10. Federhänger definitiv einstellen

Bis zur schwarzen Markierung vorspannen. Anschliessend Federhänger am Trageil mit 25 Nm festziehen.



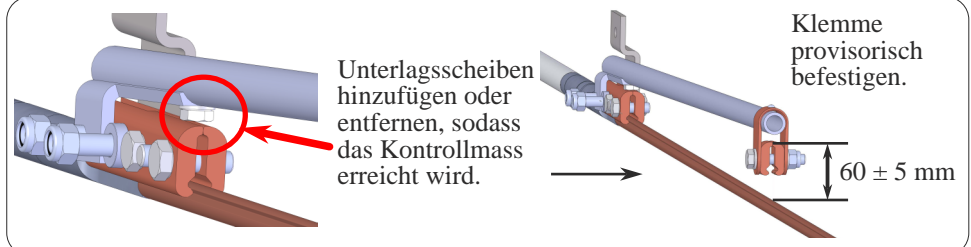
Federhänger unten mit 25 Nm festziehen.

11. Spurhalter montieren



12. Vorspanneinheit installieren und justieren (über 120 km/h)

Zuerst 2 m Fahrdrabt vor der Stossklemme begradigen. Anschliessend Vorspanneinheit auf der Einlaufseite installieren (beidseitig bidirektionale Ausführung).



Unterlagsscheiben hinzufügen oder entfernen, sodass das Kontrollmass erreicht wird.

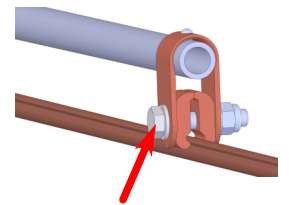
Klemme provisorisch befestigen.

60 ± 5 mm

13. Kontrolle Ausrichtung Stossklemme (über 120 km/h)

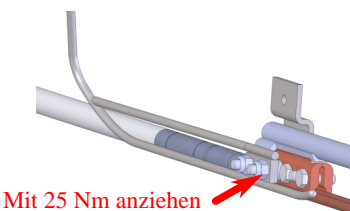


Mit einer Wasserwaage kontrollieren, dass die Stossklemme parallel zum Gleis ausgerichtet ist. Um die Neigung zu verändern, können Unterlagsscheiben an der Vorspanneinheit (wie in Punkt 12 gezeigt) hinzugefügt oder entfernt werden.

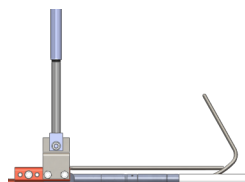


Mit 50 Nm anziehen

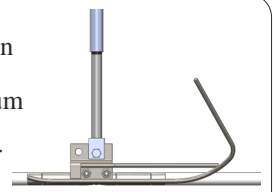
14. Funkenhörner anschrauben



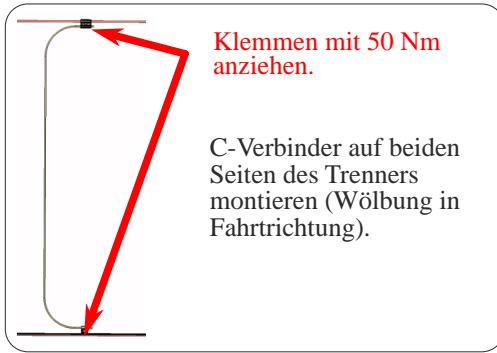
Mit 25 Nm anziehen



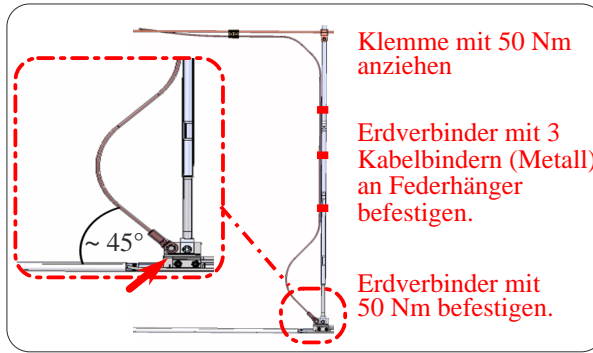
Alle 4 Funkenhörner anschrauben und mit 25 Nm festziehen. Sicherstellen, dass sie parallel zum Gleis ausgerichtet werden und nicht tiefer als der Phasentrenner sind.



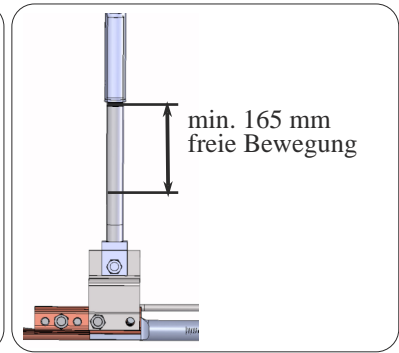
15. C-Verbinder montieren



16. Erdverbinder montieren (beidseitig)



17. Vorspannung der Federhänger überprüfen



Vorsicht! Unfallgefahr beim Nicht-Einhalten folgender Punkte:

- Der Fahrdraht und das Tragseil müssen am Montageort genau senkrecht übereinander liegen. Sonst sind die Hänger nicht gleichmässig belastet und der Trenner kann nicht einwandfrei funktionieren. Im schlimmsten Fall kann der Pantograph am Funkenhorn einhängen und den Trenner zerstören.
 - Die Schrauben an den Stossklemmen müssen 2 mal nachgezogen werden. Sonst dringen die Zähne der Stossklemmen nicht richtig in den Fahrdraht. Dadurch könnte der Fahrdraht aus der Klemme gleiten und Schaden anrichten (Material oder Personen).
 - Die Funkenhörner müssen, wie beschrieben, korrekt montiert und ausgerichtet werden. Schläge könnten sonst den Trenner und vorbeifahrende Pantographen zerstören.
 - Alle Schrauben und Muttern müssen korrekt entsprechend der Anleitung angezogen sein sonst können sich diese durch die Vibrationen lösen und zu Störungen der Fahrleitung führen.
 - Ist die PTFE Schutzhülle um die Isolatoren so stark beschädigt, dass der Kern sichtbar wird, Feuchtigkeit oder Schmutz eindringen kann, muss der Isolator sofort ersetzt werden. Ansonsten drohen schwerwiegende Störungen der Fahrleitung.
- **Die Arthur Flury AG haftet nicht für Schäden infolge Nicht-Einhalten dieser Montageanleitung.**

18. Laufeigenschaften prüfen



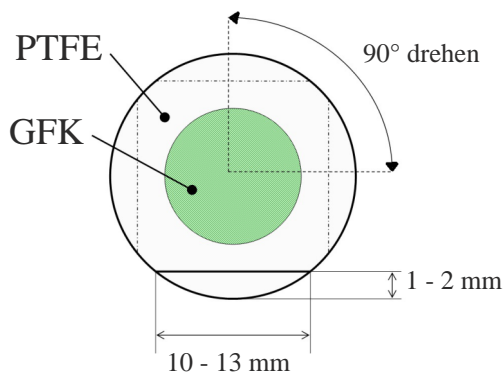
Wartung und Unterhalt

Ein gut eingestellter Trenner von Arthur Flury AG braucht für lange Zeit keinen Unterhalt.

Isolator

Bei eventueller Abnutzung des Isolatorstabes (max. 2 mm) kann dieser unter voller mechanischer Belastung wie folgt um 1 Kerbe gedreht werden:

Mit einer Rohrzanze an den Stahlhülsen zuerst die eine Seite, danach die andere Seite um 1 Markierungskerbe in gleicher Richtung drehen. Der Isolator kann max. in 4 Positionen befahren werden, danach muss er ersetzt werden. Falls der GFK-Stab durch offene Stellen am PTFE-Überzug sichtbar wird, muss der Isolator sofort ersetzt werden.



Der PTFE-Überzug des Isolierstabes wird in der Regel vom Regenwasser genügend gereinigt. In Fällen von ausserordentlich starker Verschmutzung (z.B. häufige Befahrung der Strecke mit Dieselloks, Einbau im Tunnel etc.) empfehlen wir, den Isolator alle 2 - 3 Jahre mit unserer Spezialreinigungspaste für Hochspannungsisolatoren (Art. Nr. 655.168.000) zu reinigen.

Besondere Hinweise und Behebung von Störungen am NSR25

Fahrverhalten:

Der Phasentrenner muss für vorbeifahrende Stromabnehmer ein gleichmässiges Fahrverhalten zeigen und stabil bleiben. Ansonsten ist die Aufhängung während dem Befahren des Stromabnehmers zu beobachten. Sollte einer der Federhänger blockiert sein, muss dieser unverzüglich ausgewechselt werden.

