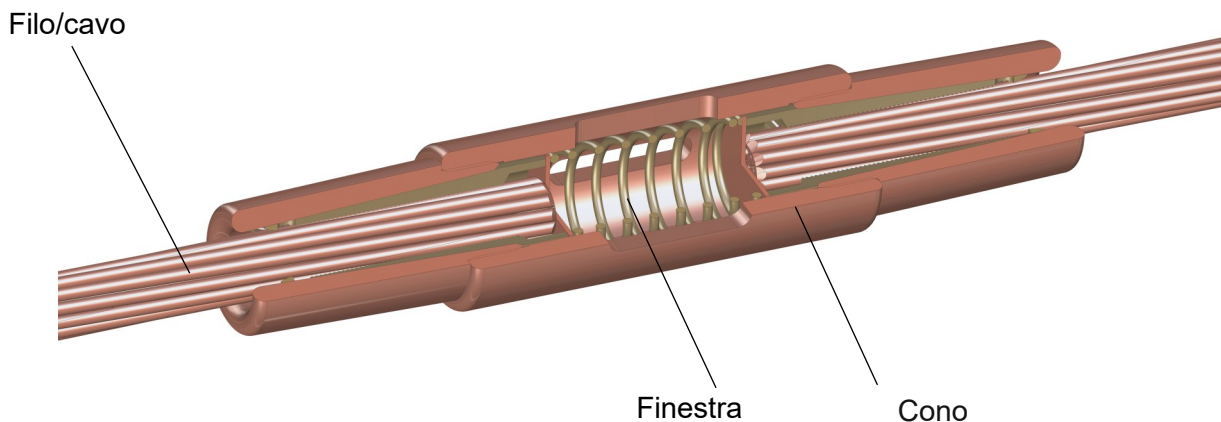


## Giunto a cono KV

## Giunto a cono per fili di diverse dimensioni RV

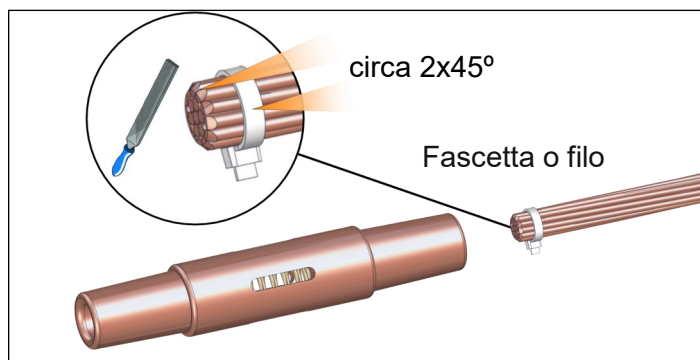


### Attrezzi:

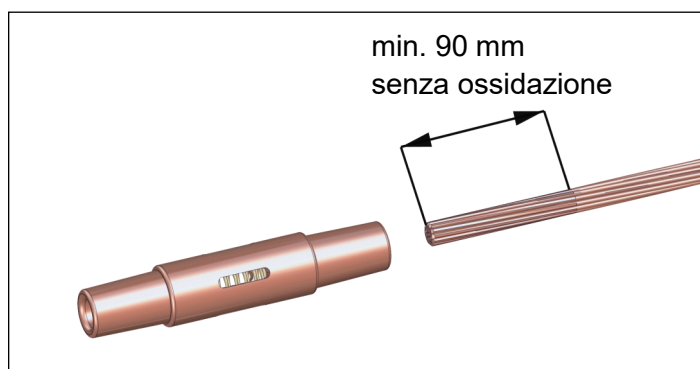
- 1 Lima di metallo
- 1 Spazzola metallica
- 2 Fascette o fili di ferro

### Installazione:

1. Fissare le estremità del cavo con un fil di ferro o una fascetta e limare le estremità (circa 2x45°).

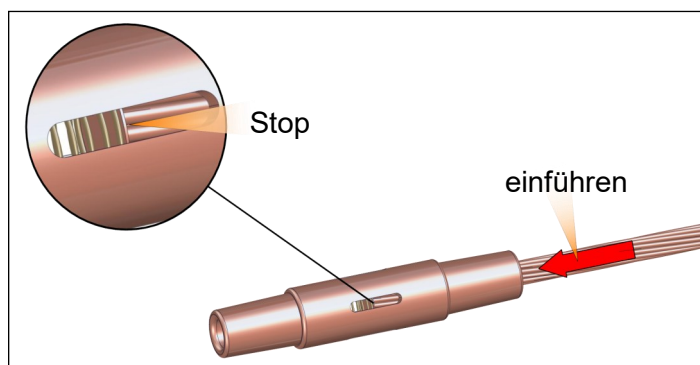


2. Il cavo nell'area di serraggio del giunto a cono non deve essere ossidato. Pulire le estremità dei cavi ossidati con una spazzola metallica.



3. Inserire il cavo con attenzione nel cono. L'estremità del cavo deve essere visibile attraverso la finestra.

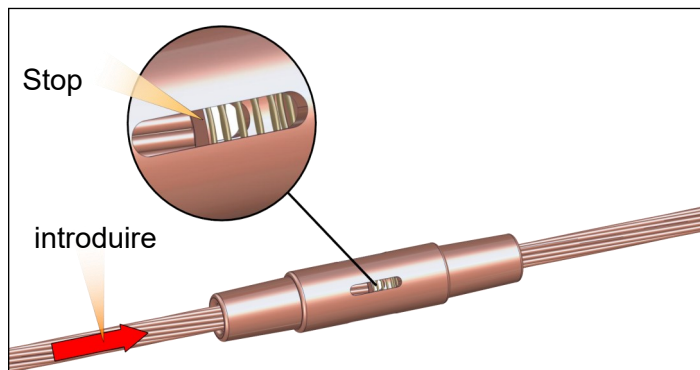
Mano a mano che si inserisce il cavo, spostare il filo di ferro o la fascetta in successione.



4. Inserire il secondo cavo con attenzione nel cono. L'estremità del cavo deve essere visibile attraverso la finestra.

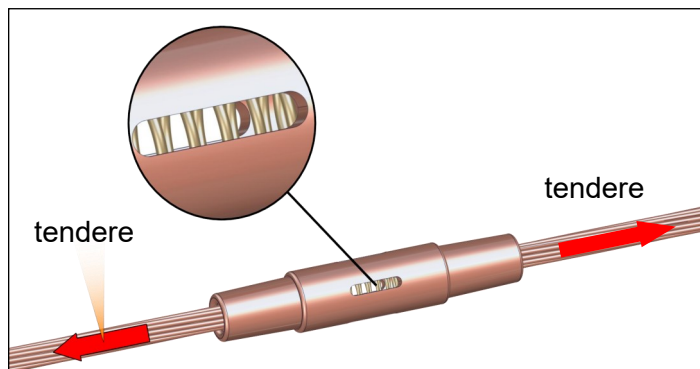
Mano a mano che si inserisce il cavo, spostare il filo di ferro o la fascetta in successione.

Rimuovere tutte le fascette o i fili.



5. Tendere il cavo per ottenere la forza di serraggio richiesta.

La forza di serraggio minima è di **3 kN**.



#### Riutilizzo delle giunti a cono:

1. Le giunti a cono che sono state in uso sotto carico di servizio possono essere riutilizzate solo a condizioni specifiche. Per ulteriori informazioni, contattare Arthur Flury AG.
2. Per motivi di sicurezza, il ricondizionamento delle giunti a cono può essere effettuato solo da Arthur Flury AG o da un partner qualificato. In caso contrario, la garanzia scadrà prematuramente.

#### Note legali

Il prodotto può essere utilizzato esclusivamente da specialisti appositamente addestrati.

Le giunti a cono che sono state in uso sotto carico di servizio possono essere riutilizzate solo a condizioni specifiche. Per ulteriori informazioni, contattare Arthur Flury AG.

Arthur Flury AG declina altresì qualsiasi responsabilità in caso di maneggio errato e di applicazioni che esulano dall'ambito di utilizzo previsto da queste istruzioni.

In caso di presunto danno al prodotto, è necessario interrompere immediatamente qualsiasi maneggiamento o utilizzo. In caso di prosecuzione dell'utilizzo nonostante la presenza di un possibile danno, Arthur Flury AG declina ogni responsabilità.

Considerata la varietà di applicazioni del prodotto, le informazioni contenute nel presente documento fungono unicamente da guida generica e non costituiscono una garanzia di idoneità o utilizzo per applicazioni specifiche. È responsabilità dell'utente verificare prima dell'uso l'idoneità del prodotto e l'integrità dei dati tecnici per la rispettiva applicazione. L'utente è responsabile in prima persona della scelta del prodotto e del rispetto di tutte le norme di sicurezza e di avvertenza. Qualora siano necessarie ulteriori informazioni sul prodotto, si prega di rivolgersi all'azienda Arthur Flury AG.

I nostri prodotti soddisfano i requisiti di legge e i regolamenti attuali (compresi RoHS, REACH, WEEE) nei mercati in cui operiamo. Per ulteriori informazioni si rimanda al codice deontologico di Arthur Flury AG, consultabile sul nostro sito web.

Le presenti istruzioni sono a scopo informativo per il cliente e non sono intese per la divulgazione senza il prodotto. I prodotti e le informazioni contenute nel presente documento sono esplicitamente rivolti a personale specializzato adeguatamente qualificato. Nonostante la massima scrupolosità, le istruzioni possono contenere imprecisioni o errori tipografici. Arthur Flury AG non si assume alcuna responsabilità in merito. Le istruzioni possono essere modificate da Arthur Flury AG in qualsiasi momento e senza preavviso, per motivi di miglioramento tecnico. È responsabilità del cliente verificare se esiste una versione aggiornata delle istruzioni sul sito web di Arthur Flury AG prima di utilizzare il prodotto.

Tutti i nomi di marchi e di prodotti riportati in questo manuale sono marchi registrati® o nomi commerciali™ dei rispettivi proprietari. L'azienda Arthur Flury AG declina ogni responsabilità per danni derivanti dalla mancata osservanza di queste istruzioni.

## Informations juridiques

Le produit doit être uniquement utilisé par du personnel qualifié et formé.

Les coupleurs coniques qui ont été utilisés sous charge de service ne peuvent être réutilisés que dans des conditions spécifiques. Veuillez vous adresser à Arthur Flury AG pour de plus amples informations. Pour des raisons de sécurité, la remise en état des coupleurs coniques doit être effectuée exclusivement par Arthur Flury AG ou un partenaire qualifié. Autrement, la garantie expire prématurément.

Les charges dépassant les valeurs maximales indiquées peuvent endommager le produit de manière irréversible. Si le produit est soumis à une charge maximale absolue pendant une période prolongée, la fiabilité et la durée de vie du produit peuvent en être affectées. Dans un tel cas, la société Arthur Flury AG décline toute responsabilité.

Arthur Flury AG décline toute responsabilité en cas d'erreurs de manipulation et d'utilisations en dehors du domaine d'application prévu dans le présent mode d'emploi.

En cas d'endommagement présumé du produit, toute manipulation ou utilisation doit être interrompue immédiatement. Arthur Flury AG décline toute responsabilité si le produit continue d'être utilisé en dépit de l'endommagement présumé.

En raison de la diversité des utilisations possibles du produit, les informations contenues dans ce document sont uniquement fournies à titre indicatif et ne constituent pas une garantie que le produit est apte ou approprié pour une utilisation particulière. Il incombe à l'utilisateur de clarifier l'aptitude du produit pour l'application prévue et l'exhaustivité des données du produit avant l'utilisation. L'utilisateur est lui-même responsable du choix du produit et du respect de toutes les consignes de mise en garde et de sécurité. Si vous souhaitez obtenir des informations supplémentaires concernant le produit, veuillez vous adresser à Arthur Flury AG.

Nos produits satisfont aux exigences légales et règlements (entre autres, RoHS, REACH, WEEE) en vigueur sur les marchés que nous desservons. Vous trouverez de plus amples informations dans le Code de conduite de Arthur Flury AG disponibles sur notre site web.

Ces instructions sont destinées à informer le client et non à être transmises sans le produit. Les produits et les informations dans cette publication s'adressent au personnel qualifié et formé. Malgré notre plus grand soin, ce mode d'emploi peut contenir des imprécisions ou des erreurs typographiques. Arthur Flury AG décline toute responsabilité à ce sujet. Dans l'intérêt du progrès technique, ce mode d'emploi peut être modifié à tout moment par Arthur Flury AG sans préavis. Il incombe au client de consulter le mode d'emploi actualisé disponible sur le site web d'Arthur Flury AG avant d'utiliser le produit.

Tous les noms de marques et noms de produits utilisés dans ce mode d'emploi sont des marques déposées® ou des marques de commerce™ de leurs propriétaires respectifs.

Arthur Flury AG décline toute responsabilité pour tout dommage résultant du non-respect de ce mode d'emploi.

## **Rechtliches**

Das Produkt darf nur von instruierten Fachkräften bedient werden.

Konusverbinder, die unter Betriebslast verwendet wurden, dürfen nur unter spezifischen Bedingungen wiederverwendet werden. Bitte wenden Sie sich an die Arthur Flury AG für weitere Informationen.

Die Wiederinstandsetzung der Konusverbinder darf aus Sicherheitsgründen ausschliesslich nur durch die Arthur Flury AG oder einen qualifizierten Partner erfolgen. Andernfalls erlischt die Gewährleistung vorzeitig.

Belastungen, die über die aufgeführten Maximalwerte hinausgehen, können das Produkt dauerhaft beschädigen. Wird das Produkt über einen längeren Zeitraum einer absoluten Maximalbelastung ausgesetzt, kann dies die Zuverlässigkeit und Lebensdauer des Produktes beeinträchtigen. In diesem Fall lehnt die Arthur Flury AG jegliche Haftung ab.

Für Fehlmanipulationen und Anwendungen ausserhalb des in der vorliegenden Anleitung vorgesehenen Einsatzgebiets lehnt die Arthur Flury AG jegliche Haftung ab.

Im Falle einer vermuteten Beschädigung des Produkts sind jegliche Manipulationen oder Nutzungen umgehend einzustellen. Bei Weitergebrauch trotz vermuteter Beschädigung lehnt die Arthur Flury AG jegliche Haftung ab.

Aufgrund der Vielfalt der Produkthanwendungen dienen die enthaltenen Informationen nur als allgemeiner Leitfaden und stellen keine Garantie für die Eignung und den Einsatz in einer bestimmten Anwendung dar. Es liegt in der Verantwortung des Anwenders, die Eignung des Produkts und die Vollständigkeit der Produktdaten für die jeweilige Anwendung vor der Nutzung zu klären. Der Anwender ist für die Produktauswahl und die Einhaltung aller Sicherheits- und Warnvorschriften selbst verantwortlich. Sollten zusätzliche Produktinformationen benötigt werden, wenden Sie sich bitte an die Arthur Flury AG.

Unsere Produkte erfüllen die aktuellen gesetzlichen Anforderungen und Verordnungen (u.a. RoHS, REACH, WEEE) in den von uns bedienten Märkten. Weitere Informationen finden Sie im Verhaltenskodex der Arthur Flury AG, der auf unserer Website verfügbar ist.

Diese Anleitung dient der Kundeninformation und ist nicht zur Weitergabe ohne Produkt bestimmt. Die Produkte und Informationen in dieser Publikation setzen entsprechend geschultes Fachpersonal voraus. Trotz grösster Sorgfalt kann die Anleitung Ungenauigkeiten oder typografische Fehler enthalten. Die Arthur Flury AG lehnt dafür jegliche Haftung ab. Im Sinne des technischen Fortschrittes kann die Anleitung ohne Vorankündigung jederzeit durch die Arthur Flury AG geändert werden. Es liegt in der Verantwortung des Kunden, vor der Nutzung des Produkts eine aktualisierte Anleitung auf der Website der Arthur Flury AG abzurufen.

Alle in dieser Anleitung verwendeten Markennamen und Produktnamen sind eingetragene Marken<sup>®</sup> oder Handelsnamen<sup>™</sup> ihrer jeweiligen Eigentümer.

Die Arthur Flury AG lehnt jede Haftung für Schäden ab, die infolge Nichteinhalten dieser Anleitung entstanden sind.