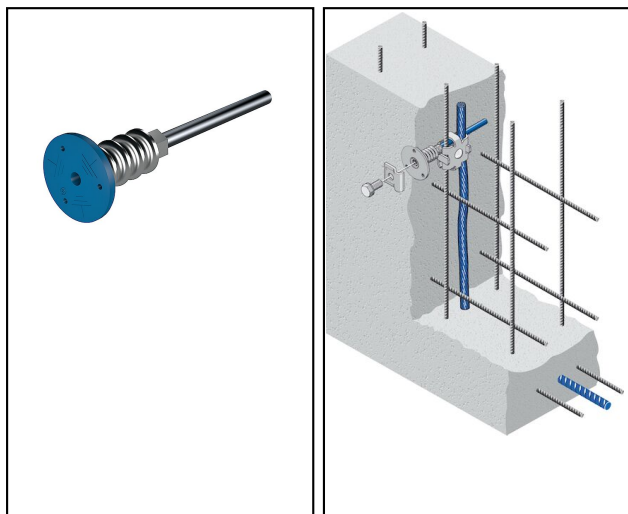


## Componenti di messa a terra per fondamenta

■ **FE 24** Pezzo di collegamento a tenuta stagna**Caratteristiche**

Senza accessori, a tenuta stagna fino a 1bar, testato secondo EN-12390-8

Rif. Articolo	Numéro-E	kA/s		mm						
281.076.020	156 941 990	6	InoxA4	180	M10					10

Specifiche tecnici: **Pezzo di collegamento a tenuta stagna FE 24**

	281.076.020
<b>Corrente di corto circuito</b>	6 kA/1s
<b>Materiale</b>	InoxA4
<b>Lunghezza a</b>	180 mm
<b>Misura filettatura di collegamento metrica</b>	10
<b>Filettatura interna</b>	M10
<b>Materiale della linguetta di collegamento</b>	rostfreier Stahl (V4A)
<b>Asse di collegamento</b>	10 mm
<b>Diametro della piastra di collegamento</b>	50 mm
<b>Specifiche commerciali</b>	
<b>Numero di tariffa doganale</b>	85389000
<b>paese di origine</b>	CH
<b>Specificazione logistica</b>	
<b>VPE Peso</b>	3.24 kg

