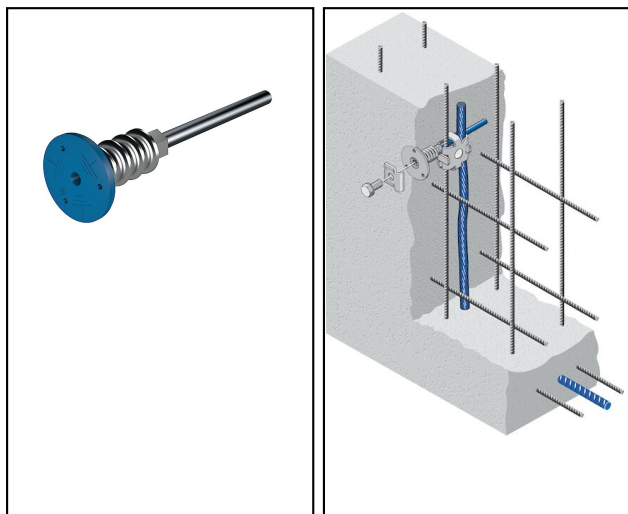


Componenti di messa a terra per fondamenta

■ **FE 24** Pezzo singolo di collegamento a tenuta stagna**Caratteristiche**

Senza accessori, a tenuta stagna fino a 1bar, testato secondo EN-12390-8

Rif. Articolo	Numéro-E	kA/s		mm						
281.076.020	156 941 990	6	InoxA4	180	M10					10

Specifiche tecnici: **Pezzo singolo di collegamento a tenuta stagna FE 24**

Articolo no.	281.076.020
Corrente di corto circuito	6 kA/1s
Materiale	InoxA4
Lunghezza a	180 mm
Misura filettatura di collegamento metrica	10
Filettatura interna	M10
Materiale della linguetta di collegamento	rostfreier Stahl (V4A)
Asse di collegamento	10 mm
Diametro della piastra di collegamento	50 mm
Specifiche commerciali	
Numero di tariffa doganale	85389000
paese di origine	CH
Specificazione logistica	
VPE Peso	3.24 kg

